



Ventajas del sistema

- 1 Sistema sencillo y seguro por sí mismo.
- 2 Fácil limpieza y bajo mantenimiento.
- 3 No invade el espacio hacia el interior.
- 4 Integración perfecta, no rompe la estética de la edificación.
- 5 Permite una visión sin límites.
- 6 Protección contra inclemencias climatológicas.
- 7 Fácil instalación y manejo.
- 8 Producto de máxima calidad.
- 9 Variedad de aplicaciones.
- 10 Aprovechamiento de espacios infrautilizados.
- 11 Alarga la vida del inmueble protegiendo sus estructuras y elementos.
- 12 Reduce el mantenimiento del espacio.



C3 Systems, S.L. · Juan de Herrera, 34 · Elche Parque Industrial · 03203 Elche (Alicante) España · Telf. +34 966 286 186 · Fax: +34 965 682 677
 c3systems@c3systems.es · www.c3systems.es · www.see glass.es



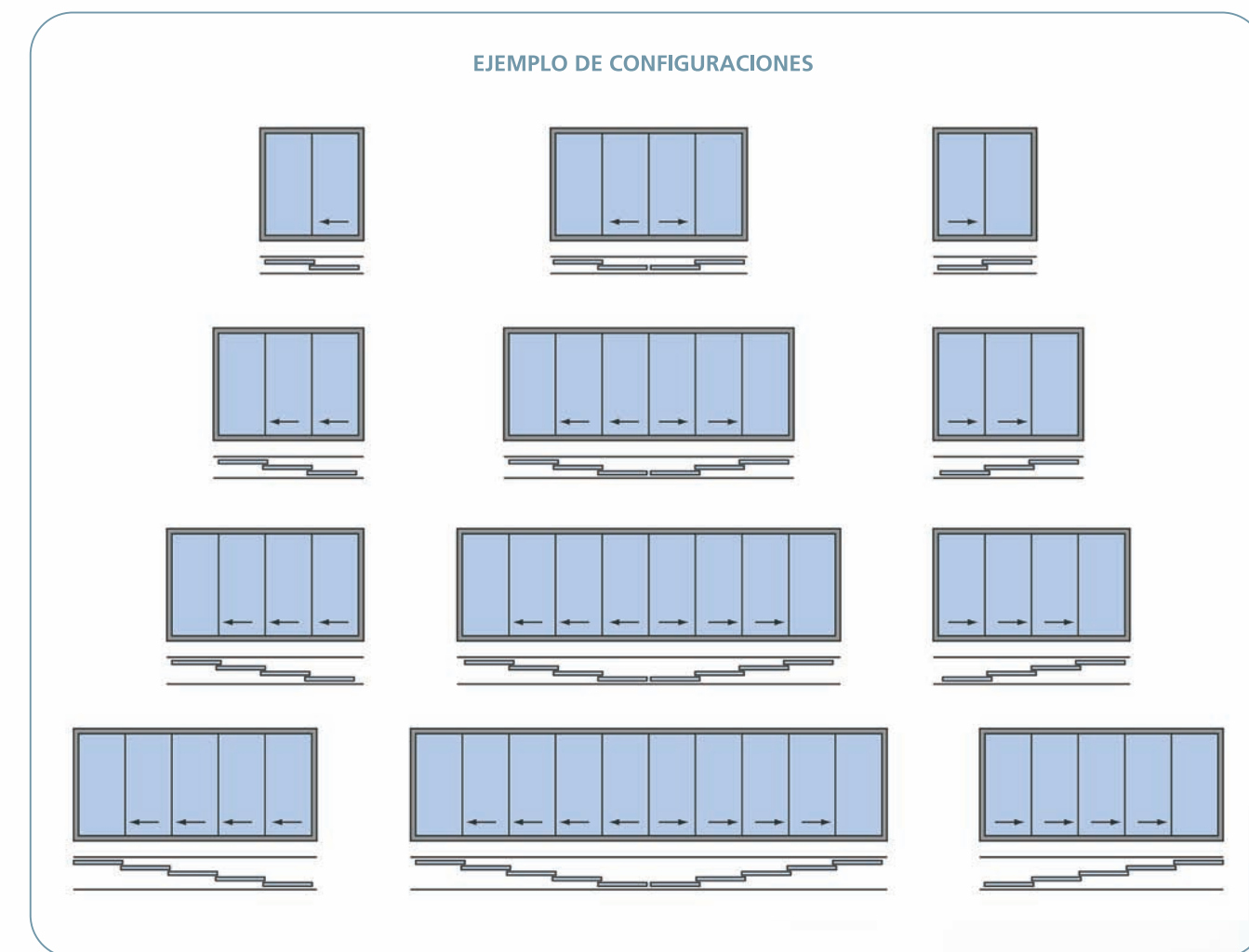
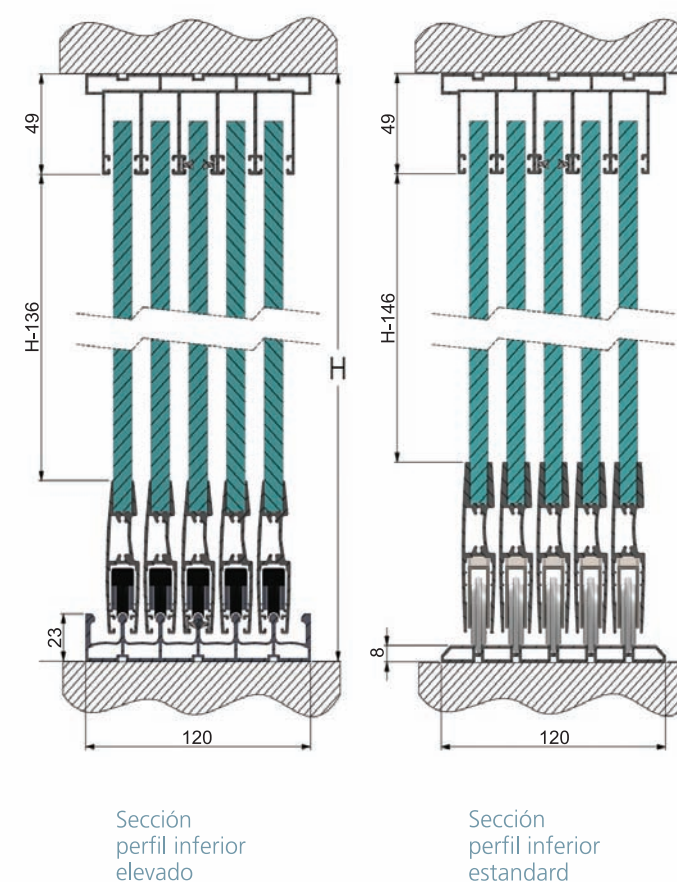
Amplie espacios
y vistas sin límites...





DETALLES DEL SISTEMA

- Posibilidad de desplazamiento de hojas a derecha o izquierda.
- Vidrio templado de seguridad de 10 mm.
- Posibilidad de compensar hasta 20 mm en altura gracias al perfil superior.
- Carros inferiores de hoja con regulación en altura hasta 5 mm.
- Tamaño máximo de hoja 900mm.
- Altura máxima 2,5m.
- Herrajes inoxidable, de fácil manejo y ocultos en los perfiles.
- Rodamientos de bolas con superficies de rodadura de bajo desgaste y mantenimiento.
- Guía inferior de altura reducida.
- Sistema para evacuación de aguas en perfil inferior.
- Variedad de pomos y agarradores para accionar la primera hoja.
- Opcionalmente con o sin marcos laterales.
- Opcionalmente con o sin perfiles laterales de hoja.
- Posibilidad de bloqueo lateral sin cerradura desde el interior.
- Posibilidad de bloqueo con cerradura a suelo o a pared en la primera hoja.
- Fácil manejo de la primera hoja y siguientes.
- Variedad de configuraciones.



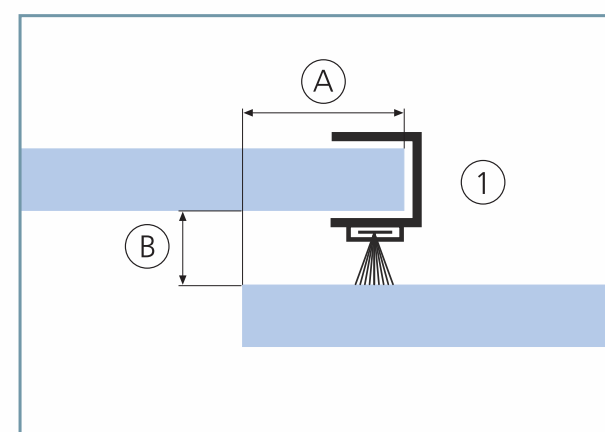
Aproveche al máximo su espacio interior sin renunciar a una vista sin límites.

seeglass-run es el nuevo sistema de cerramiento acristalado de hojas correderas sin perfiles verticales de C3 SystemS que le ofrece la posibilidad de desplazar paralelamente y de forma horizontal cada una de las hojas hacia un lado o ambos. Cuando abrimos o cerramos el primer panel, el resto de las hojas se abren y se cierran automáticamente gracias a los topes de arrastre que este sistema lleva integrados.

Este sistema se puede aplicar en ámbitos muy diversos, desde jardines de invierno, balcones, terrazas, separadores de estancias y galerías comerciales. **seeglass-run** permite crear nuevos espacios y aprovechar mejor los ya existentes. Además, con este sistema se puede disfrutar de unas vistas sin límites mientras está protegido de las inclemencias meteorológicas convirtiendo su espacio en un lugar ideal para relajarse.

Las hojas o paneles del sistema se deslizan apoyados en la guía inferior. Los carros inferiores con rodamientos permiten desplazar los paneles de forma óptima y muy ligera. El sistema se instala de forma rápida y sencilla sin necesidad de hacer obras costosas. Los posibles desniveles constructivos no son un problema para su instalación.

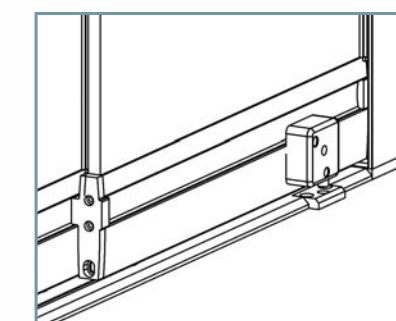
ESTANQUEIDAD Y VENTILACIÓN



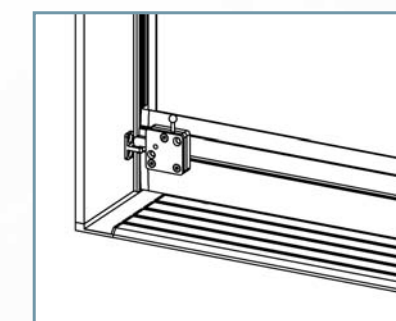
Detalle de solape de hojas (vista interior)

- Las hojas o paneles correderos se solapan verticalmente 16 mm. (A)
- La separación entre los paneles es de 12 mm aproximadamente. (B)
- Sellado de separación en solape entre paneles mediante perfil de aluminio con felpudo incorporado. (1)
- Los felpudos se colocan también en la hoja arriba horizontalmente.
- Los perfiles de remate lateral en los extremos también alojan felpudos.

ACCESORIOS



CERRADURA
Cerradura a llave posición recogido-desplegado a suelo para hojas en extremos.



AUTO-BLOQUEO
Para hojas en extremos.

ACABADOS

Sistema en Plata Mate como acabado estándar.

Disponible en otros acabados según carta RAL además de una amplia gama de anodizados. Consulte o solicite carta de colores.