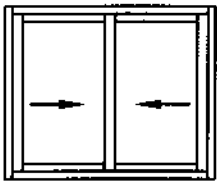
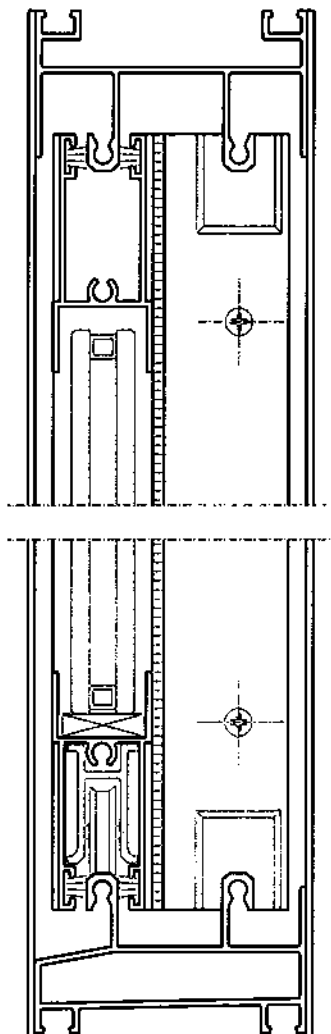
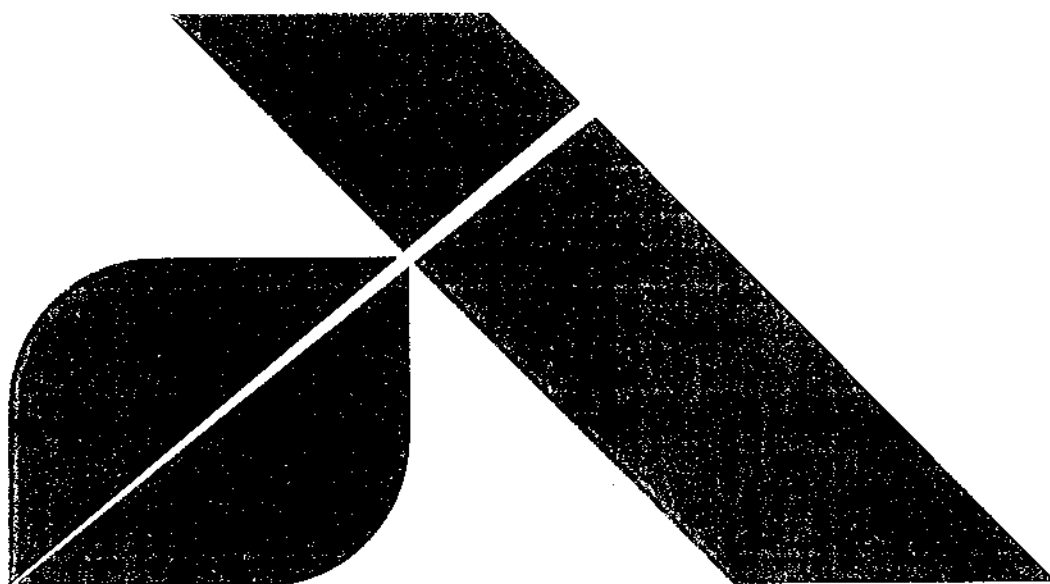
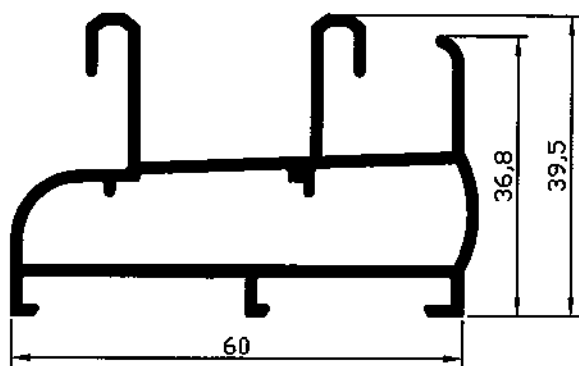


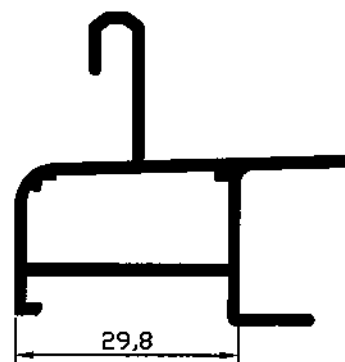
VENTANA CORREDERA SERIE 600	DIMENSION	RESULTADO			CERTIFICADO
		AIRE	AGUA	VIENTO	
	1200 x 1200 Alumarte	CLASE 3	CLASE 4A	CLASE C2	ARCO TECNOS



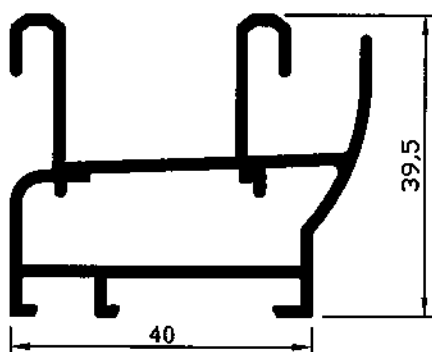




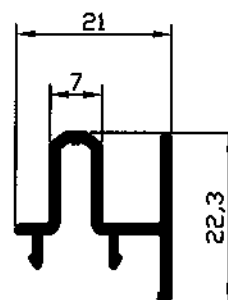
641
Marco perimetral



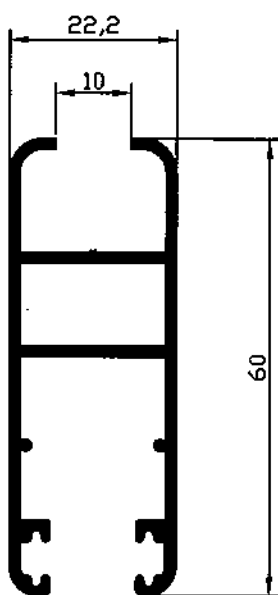
643
Suplemento marco



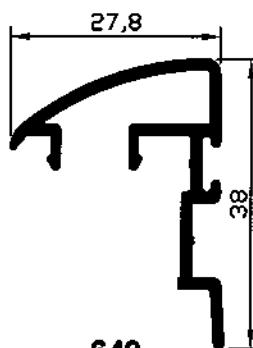
642
Marco curvo perimetral



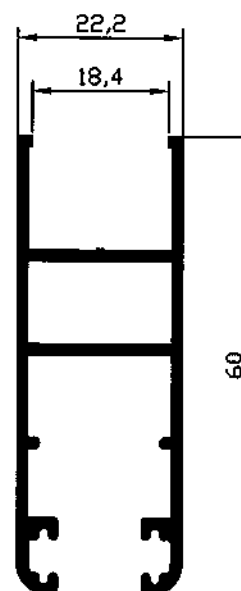
648
Cruce 4 hojas



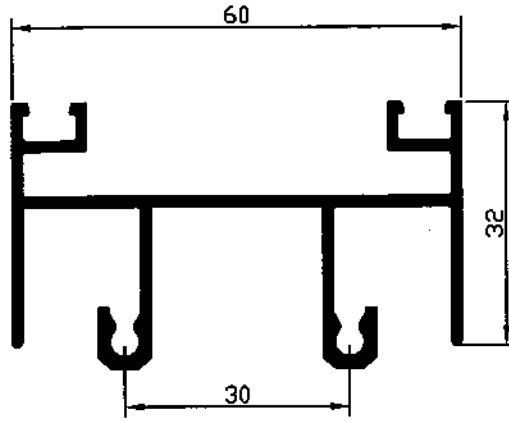
644
Hoja H 10



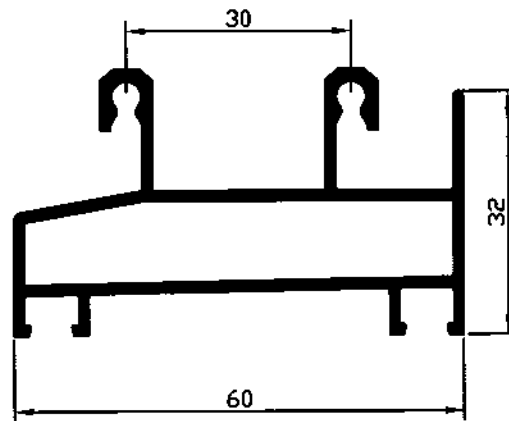
649
Cruce Elíptico



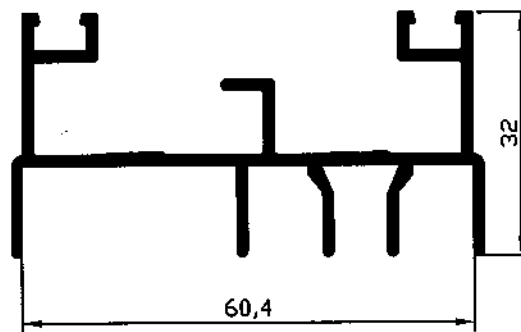
645
Hoja H 18



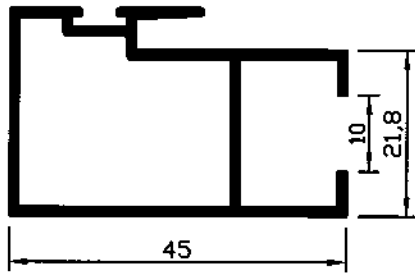
601
Marco Superior



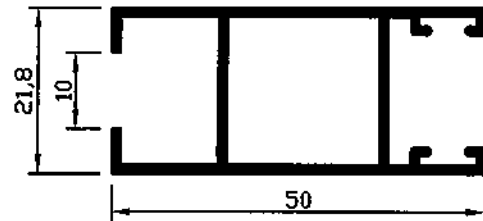
602
Marco Inferior



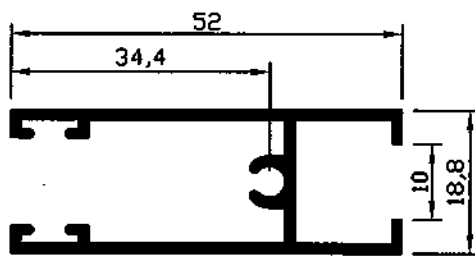
603
Marco Lateral



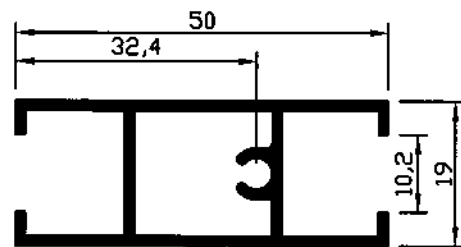
605
Hoja Central



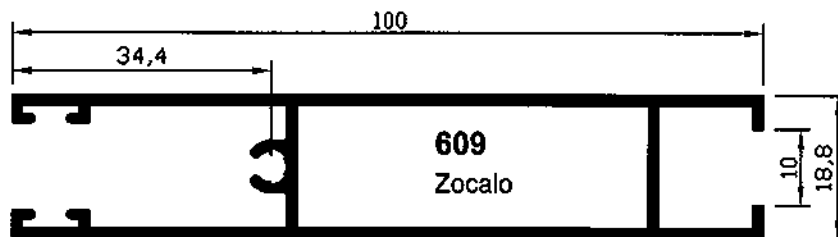
604
Hoja Lateral



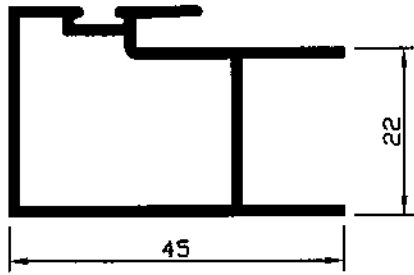
606
Hoja Ruleta



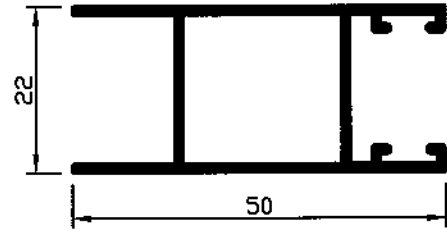
612
Parteluces
*Consultar disponibilidad



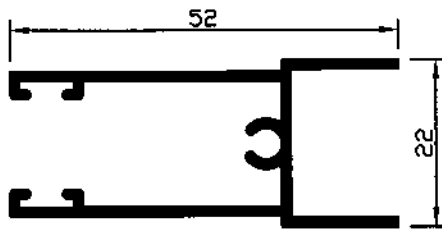
609
Zocalo



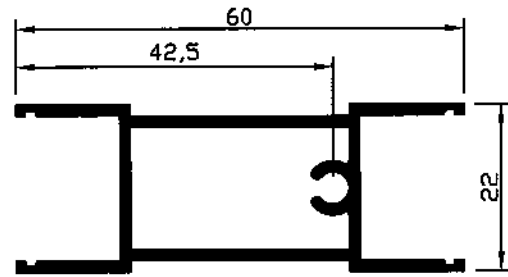
625
Hoja Central



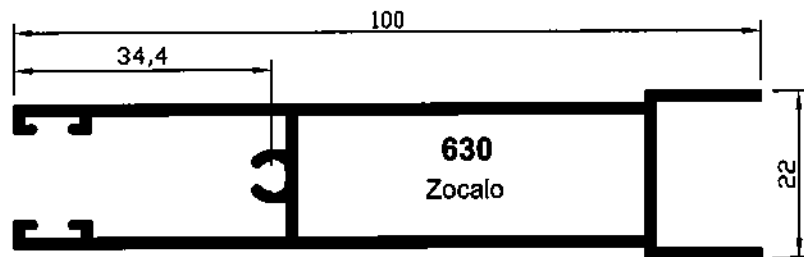
624
Hoja Lateral



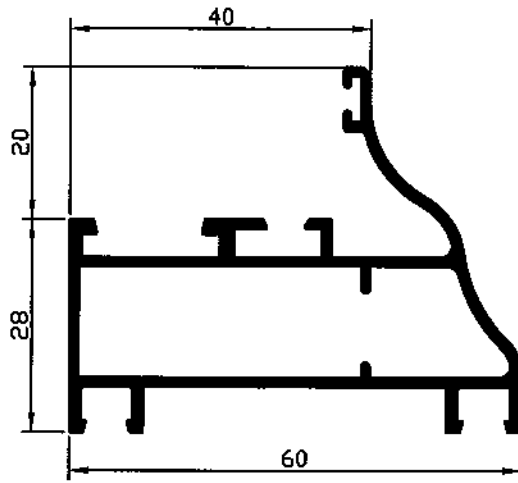
626
Hoja ruleta



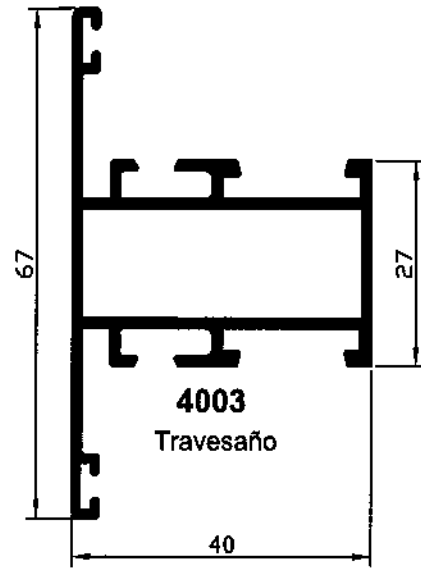
629
Parteluces



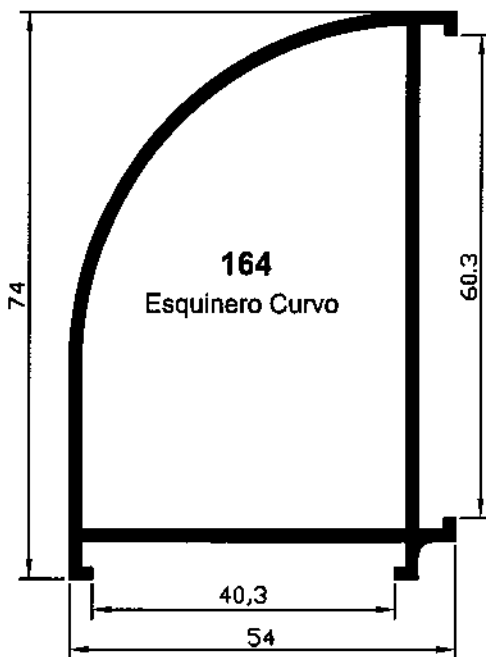
630
Zocalo



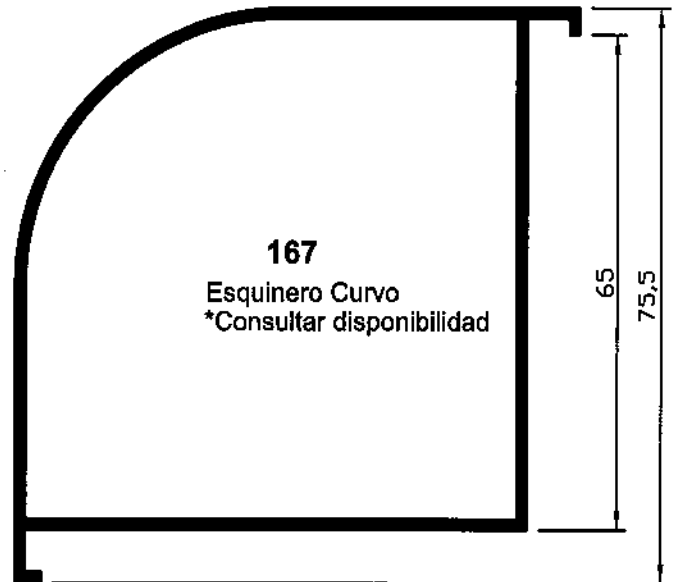
611
Marco Fijo



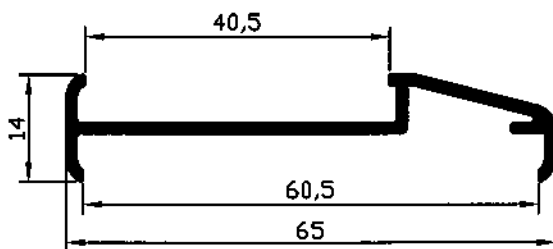
4003
Travesaño



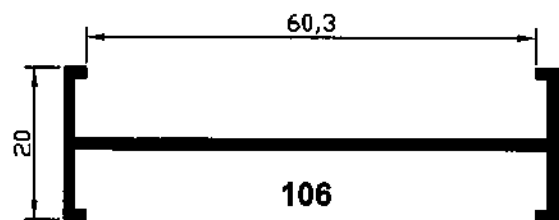
164
Esquinero Curvo



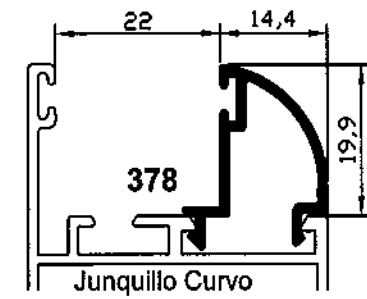
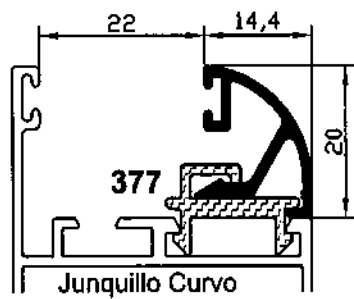
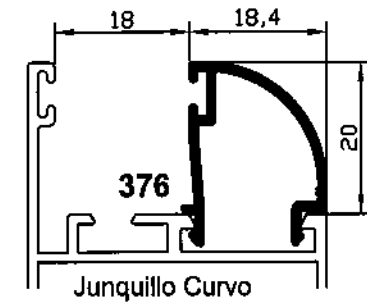
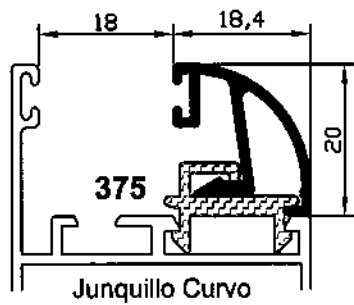
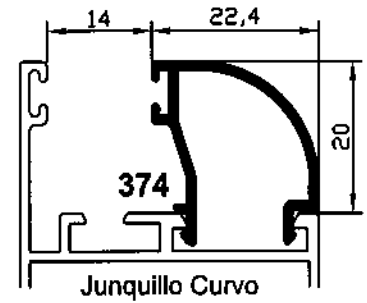
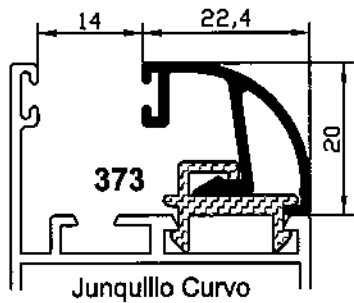
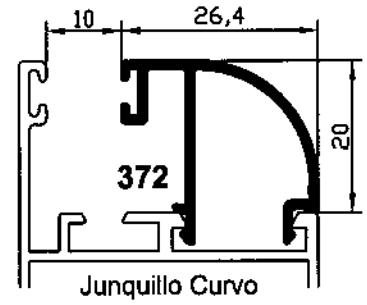
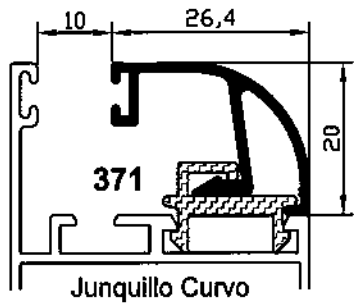
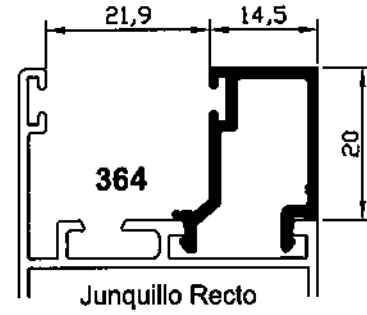
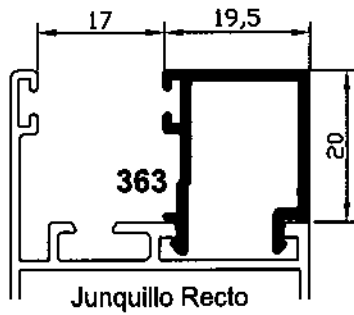
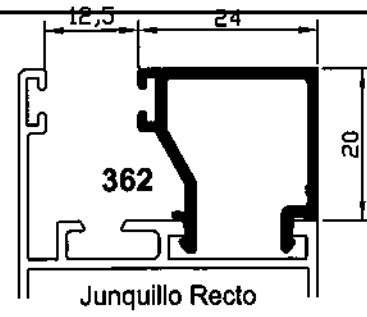
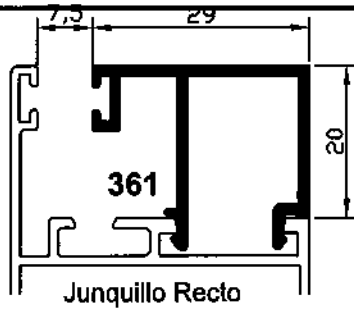
167
Esquinero Curvo
*Consultar disponibilidad



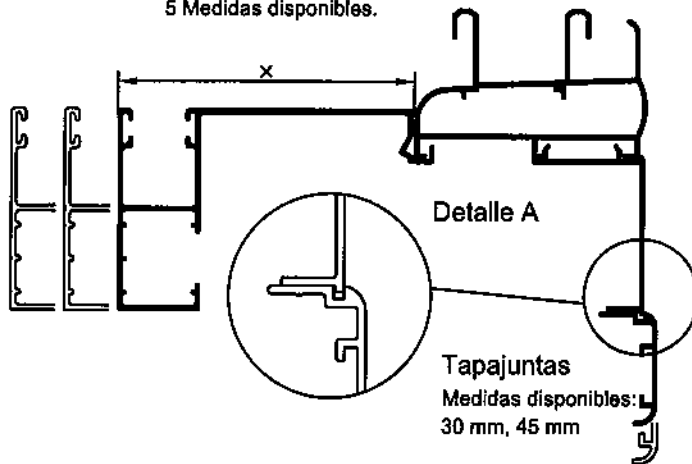
105
Unión Marcos
Abisagrada Corredera
*Consultar disponibilidad



106
Unión Marcos Laterales



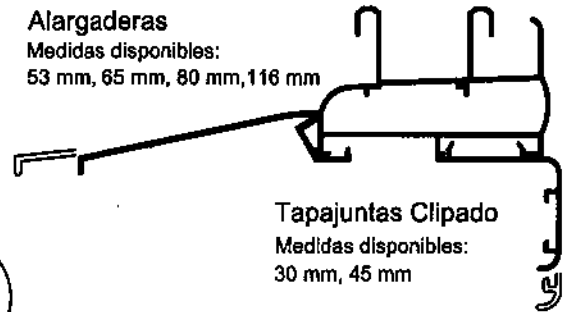
Guías
5 Medidas disponibles.



Detalle A

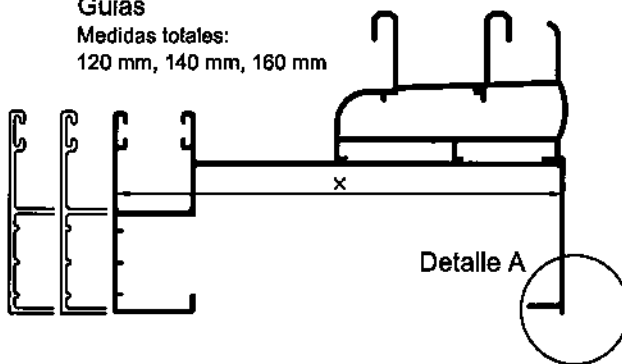
Tapajuntas
Medidas disponibles:
30 mm, 45 mm

Alargaderas
Medidas disponibles:
53 mm, 65 mm, 80 mm, 116 mm



Tapajuntas Clipado
Medidas disponibles:
30 mm, 45 mm

Guías
Medidas totales:
120 mm, 140 mm, 160 mm



Detalle A

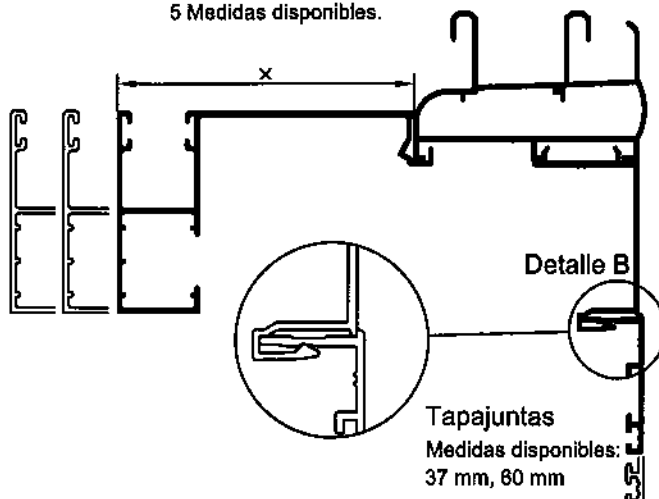
Tapajuntas Clipado
Medidas disponibles:
37 mm



Tapajuntas de Grapa
Medidas disponibles:
50 mm, 70 mm, 85 mm



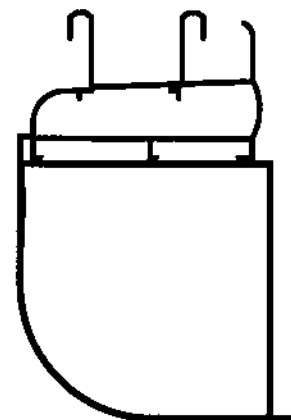
Guías
5 Medidas disponibles.



Detalle B

Tapajuntas
Medidas disponibles:
37 mm, 60 mm

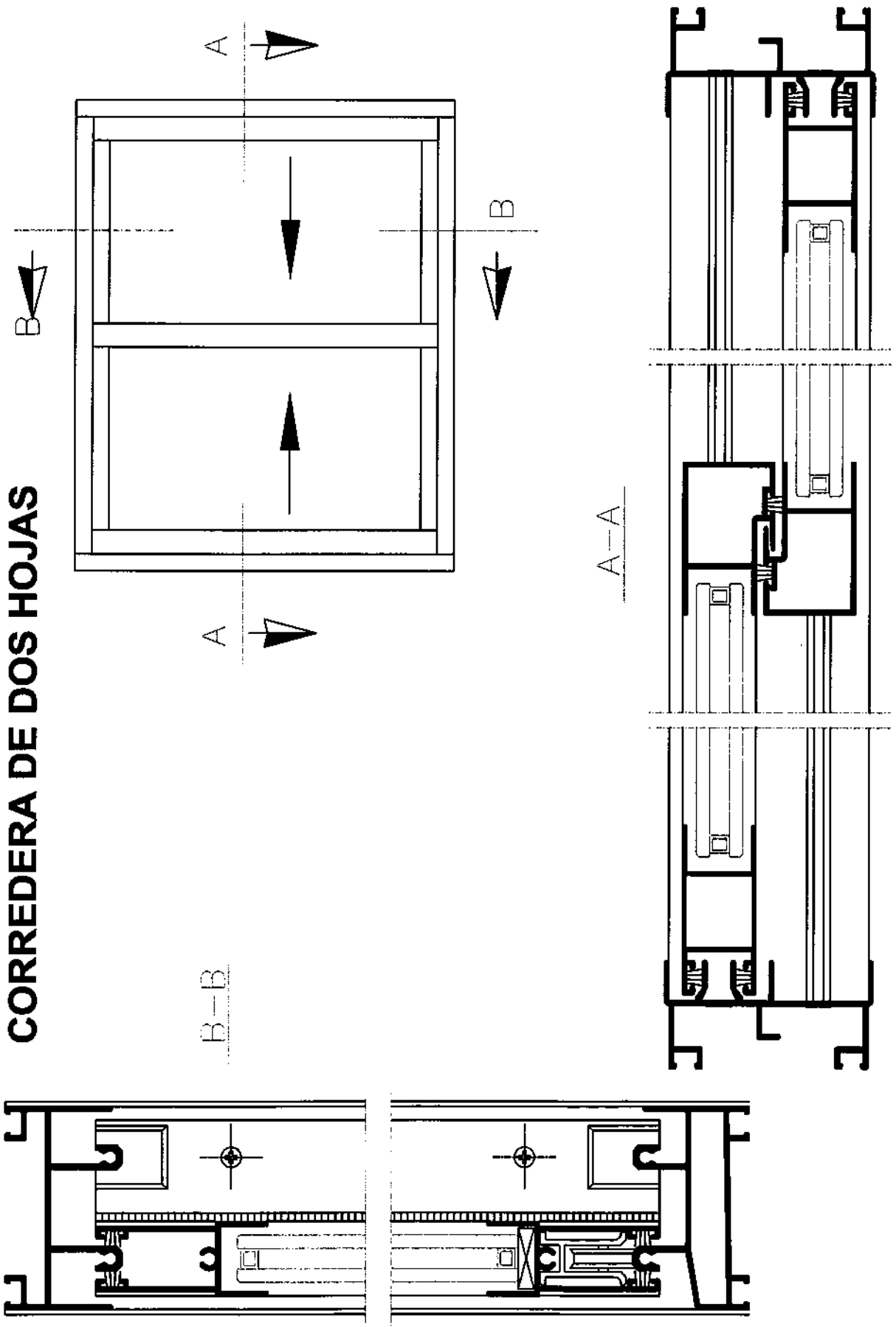
Esquinero Fijo



Para más información de perfiles complementarios, en el apartado **VARIOS** de este catálogo.



CORREDERA DE DOS HOJAS



CORREDERA DE DOS HOJAS

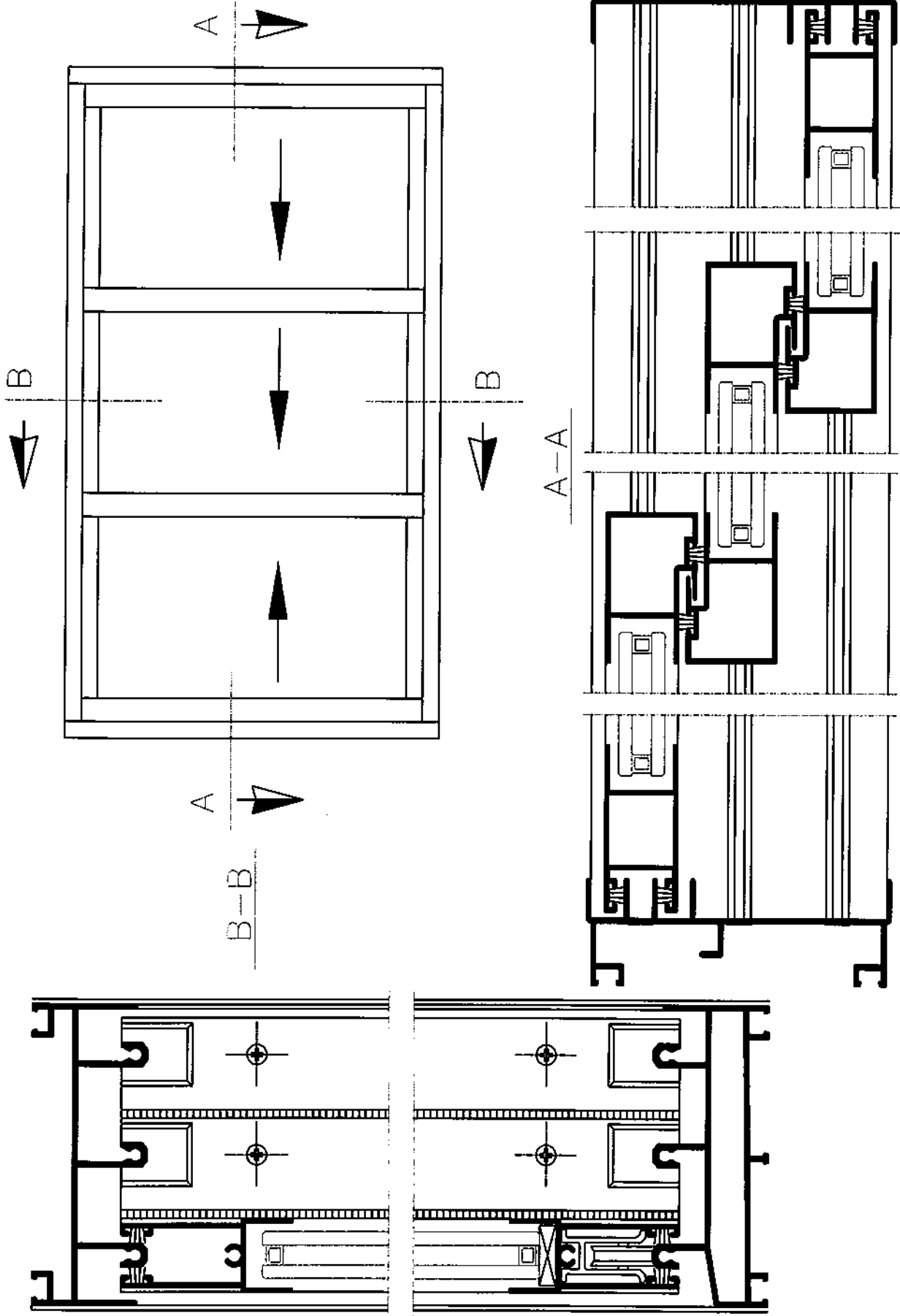
PERFIL	DENOMINACION	UNDS.	MEDIDA
601	MARCO SUPERIOR	1	L-41
602	MARCO INFERIOR	1	L-41
603	MARCO LATERAL	2	H
625 605	HOJA CENTRAL	2	H-54
624 604	HOJA LATERAL	2	H-54
626 606	HOJA RUEDAS	4	(L-38)/2

CORREDERA DE TRES HOJAS

PERFIL	DENOMINACION	UNDS.	MEDIDA
601	MARCO SUPERIOR	1	L-41
602	MARCO INFERIOR	1	L-41
603	MARCO LATERAL	2	H
625 605	HOJA CENTRAL	4	H-54
624 604	HOJA LATERAL	2	H-54
626 606	HOJA RUEDAS	6	L/3

NOTA: LAS MEDIDAS SON ORIENTATIVAS, PUDIENDO VARIAR SEGÚN EL TIPO DE HERRAJE QUE SE UTILICE.
ROGAMOS VERIFIQUEN LAS MEDIDAS ANTES DE CORTAR EL MATERIAL EN SERIE.

CORREDERA DE TRES HOJAS



DOS HOJAS DOS CARRILES PERIMETRAL

600 PERIMETRAL 2-H 2-C CRUCE ELIPTICO

PERFIL	DENOMINACION	UNDS.	MEDIDA
641	MARCO PERIMETRAL	2	L
		2	H
644	HOJA PERIMETRAL	4	H-63
645		4	(L-14)/2
649	CRUCE ELIPTICO	2	H-113

TRES HOJAS DOS CARRILES PERIMETRAL

600 PERIMETRAL 3-H 2-C CRUCE ELIPTICO

PERFIL	DENOMINACION	UNDS.	MEDIDA
641	MARCO PERIMETRAL	2	L
		2	H
644	HOJA PERIMETRAL	6	H-63
645		6	(L+39)/3
649	CRUCE ELIPTICO	4	H-113

CUATRO HOJAS DOS CARRILES PERIMETRAL

600 PERIMETRAL 4-H 2-C CRUCE ELIPTICO

PERFIL	DENOMINACION	UNDS.	MEDIDA
641	MARCO PERIMETRAL	2	L
		2	H
644	HOJA PERIMETRAL	8	H-63
645		8	(L+34)/4
649	CRUCE ELIPTICO	4	H-113
648	CRUCE HOJAS ENFRENTADAS	1	H-63

NOTA: LAS MEDIDAS SON ORIENTATIVAS, PUDIENDO VARIAR SEGÚN EL TIPO DE HERRAJE QUE SE UTILICE.
ROGAMOS VERIFIQUEN LAS MEDIDAS ANTES DE CORTAR EL MATERIAL EN SERIE.

C0728xx



Cierre embutido perimetral

C1728xx



Cierre embutido mixto

C1428xx



Cierre embutido con llave

T0128xx



Tirador ejes 153

T0328xx



Tirador ejes 153

K500000



Kit completo 600 P

K452700



Kit Completo 600 CR

K252700



Kit 600 P sin escuadras

R050800



Rueda regulable 600 P

R060800



Rueda regulable 600 P
tandem

R072200



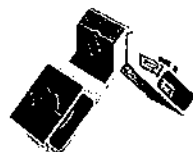
Rueda regulable 600 CR
tandem

R172700



Rueda nylon 600 CR eco

E490200



Escuadro muelle 25x10
600 P

E510200



Escuadro muelle hoja
600 P

E672200



Escuadro alineamiento hoja

IGR505000



Grapa tapajuntas

V0127xx



Salida aguas

TP1227xx



Tapa cruce eliptico 600 P
(juego)



G021700

Goma cuña pequeña E4



G031700

Goma cuña grande E6



G091700

Goma acristalar perfil EPDM E4



VC3

Cepillo 7x5 600 P y 600 CR



VC31

Cepillo 7x5 Fin-Seal 600 P y 600 CR



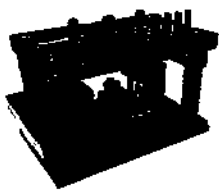
VC5

Cepillo 7x6 600 CR

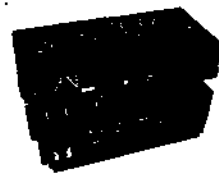


VC51

Cepillo 7x6 Fin-Seal 600 CR



Troquel Perimetral



Troquel S-600 CR



Juego fresas

Leyenda de Colores de Accesorios:

01 - Blanco 02 - Negro
03 - Oro 06 - Plata

Ejemplo:
Referencia base: B3074xx
Referencia blanco: B307401

Consultar colores disponibles en tarifa.

