

Mosquiteras



GIMENEZ GANGA

®





A través de este catálogo damos a conocer a nuestros clientes, las distintas posibilidades de adaptación a sus necesidades, y ponemos a su disposición una extensa y variada gama de mosquiteras pensadas para todo tipo de puertas y ventanas existentes en el mercado.



GIMENEZ GANGA

Indice

Mosquitera Fija (ventana)	Pag.1
Mosquitera Corredera (ventana)	Pag.2
Mosquitera Enrollable (ventana)	Pag.3
Mosquitera Enrollable (puerta) 1 hoja ..	Pag.4
Mosquitera Enrollable (puerta) 2 hojas	Pag.5
Mosquitera Abatible (puerta) 1 hoja ----	Pag.6
Mosquitera Abatible (puerta) 2 hojas --	Pag.7



Funcionalidad y diseño al servicio del cliente



Fija

Mosquitera que destaca por su comodidad y fácil instalación

- Amplia gama de colores
- Bajo coste
- No necesita maquinaria de corte para su fabricación

Pantalla Fija compuesta de aluminio y tela de vidrio.



La funcionalidad es su principal característica

Corredera

La mosquitera corredera es compatible con las carpinterías europeas

- Amplia gama de colores
- Bajo coste
- No necesita maquinaria de corte para su fabricación



Enrollable De Ventana

Cómodo y práctico sistema de cierre

- Amplia gama de colores
- Montaje en sistema compacto como directamente a obra
- Montaje fácil y rápido
- Transparente
- Resistente
- Fabricado en fibra de vidrio y aluminio
- Disponible en medida exacta o en despiece para su montaje

- Disponible en 3 tamaños de cajetín:
 - 32 mm. (tela de 140 cms.)
 - 36 mm. (tela de 140 cms.)
 - 43 mm. (tela de 180 cms.)
 - (tela de 240 cms.)



Cierre magnético, máxima comodidad

Enrollable De Puerta 1Hoja

Disponible en 2 tamaños de cajetín
36 mm. (tela de 140 cms.)
43 mm. (tela de 180 cms.)
(tela de 240 cms.)

- Amplia gama de colores
- Montaje en sistema compacto como directamente a obra
- Montaje fácil y rápido
- Transparente
- Resistente
- Fabricado en fibra de vidrio y aluminio
- Disponible en medida exacta o en despiece para su montaje
- Cierre magnético



Enrollable De Puerta 2 Hojas

Adaptándonos a tu espacio

- Amplia gama de colores
- Montaje en sistema compacto, como directamente a obra
- Montaje fácil y rápido
- Transparente
- Resistente
- Fabricado en fibra de vidrio y aluminio
- Disponible en medida exacta o en despiece para su montaje
- Cierre magnético
- Especial para cubrir grandes aberturas

Disponible en 2 tamaños

de cajetín: 36 mm. (tela de 140 cms.)
43 mm. (tela de 180 cms.)
(tela de 240 cms.)



Abatible De Puerta 1 Hoja

Cómo sistema de apertura

- Modelo ECO: sin marco
- Modelo ELITE: con marco
- Cierre Magnético
- Se suministra en kit a medida estándar para su posterior montaje
- Montaje fácil y rápido
- Ideal para zonas de paso continuo

Medidas del kit: 230 x 100
250 x 100



Abatible De Puerta 2 Hojas

Kit estándar para facilitar su montaje

- Modelo ECO: sin marco
- Modelo ELITE: con marco
- Cierre Magnético
- Se suministra en kit a medida estándar para su posterior montaje
- Montaje fácil y rápido
- Ideal para zonas de paso continuo y cubrir grandes aberturas

Medidas del kit: 230 x 150
250 x 180

Despieces

Mosquitera enrollable	Pag.9
Mosquitera enrollable de ventana	Pag.10
Mosquitera enrollable ventana doble ..	Pag.11
Mosquitera enrollable puerta sencilla ..	Pag.12
Mosquitera enrollable puerta doble	Pag.13
Detalle Parada intermedia	Pag.14
Mosquitera fija	Pag.15
Mosquitera corredera	Pag.16
Mosquitera abatible Eco 1 hoja	Pag.17
Mosquitera abatible Élite 1 hoja	Pag.18
Mosquitera abatible Élite 2 hojas	Pag.19



Mosquitera enrollable



CAJETÍN CON EJE, PERFIL TERMINAL Y TELA SOLDADA



GUÍA ANTIVIENTO



GUÍA INFERIOR



GUÍA LATERAL



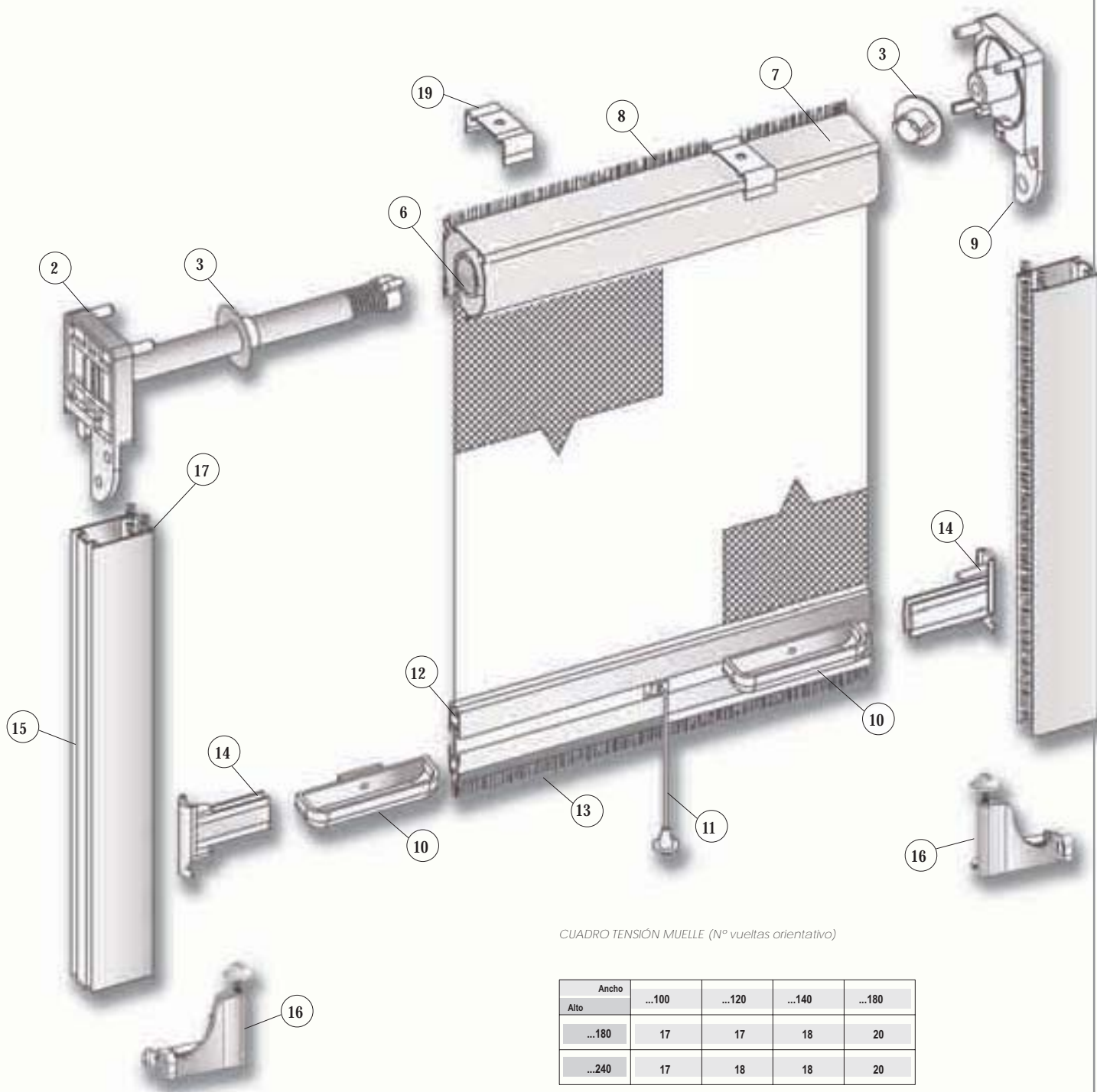
BANDA MAGNÉTICA
(POSITIVA Y NEGATIVA)



CONJUNTO BOLSA ACCESORIOS (KIT)



Mosquitera enrollable de ventana



CUADRO TENSION MUELLE (Nº vueltas orientativo)

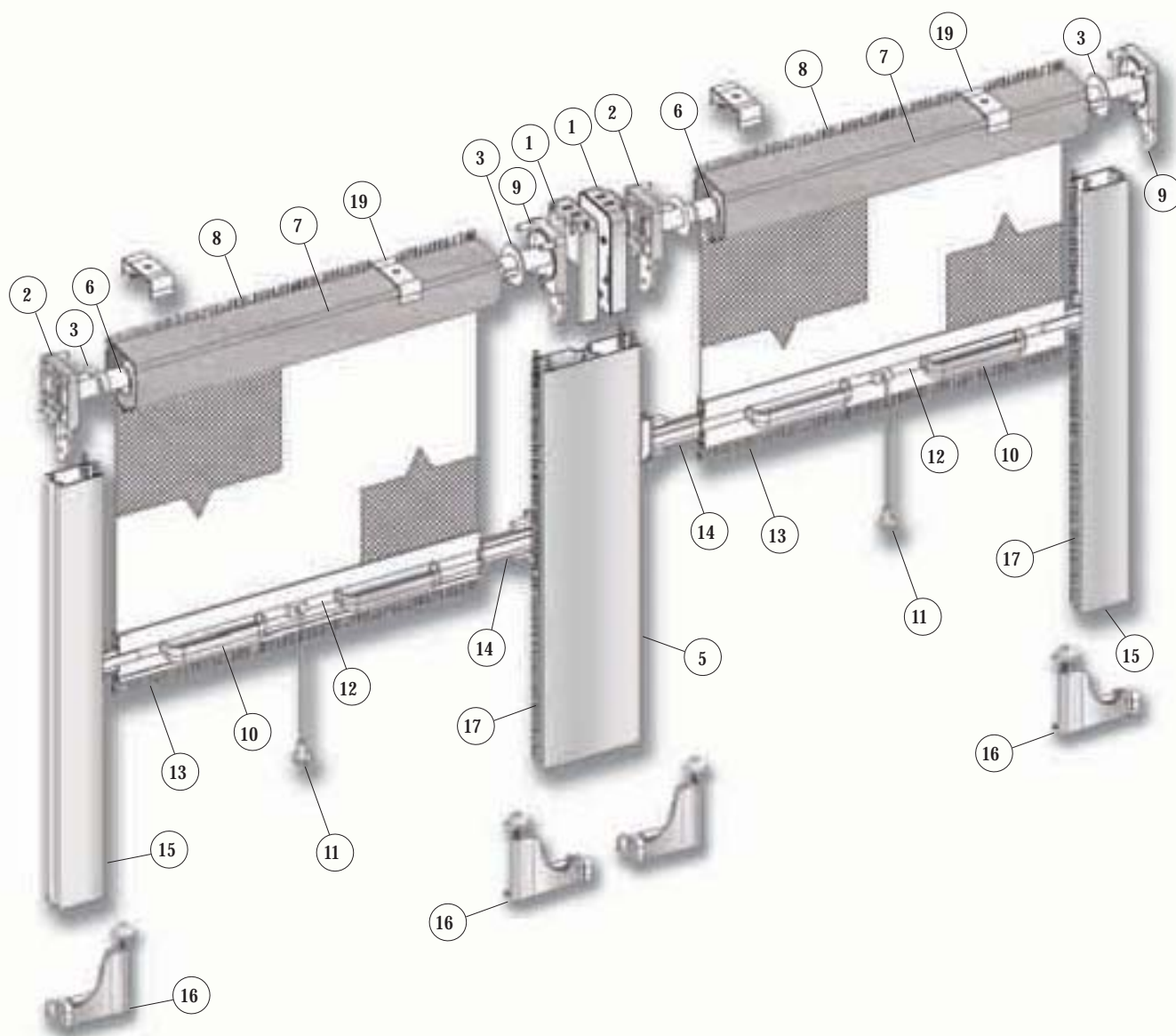
Alto	Ancho			
	...100	...120	...140	...180
...180	17	17	18	20
...240	17	18	18	20

* En situaciones de grandes corrientes de aire se recomienda más tensión de muelle.

Id.	COMPONENTE	Ud.
2	Testera con muelle	1
3	Cojinete muelle	2
6	Eje con tela	1
7	Cajetín	1
8	Felpudo cajetín y guía	3
9	Testera sin muelle	1
10	Asa bañera	2
11	Tirador cordón	1

Id.	COMPONENTE	Ud.
12	Terminal	1
13	Felpudo Terminal	1
14	Tapón terminal	2
15	Guía Mosquitera	2
16	Enganche regulable	2
17	Felpudo antiviento	2
19	Soporte inox.	2

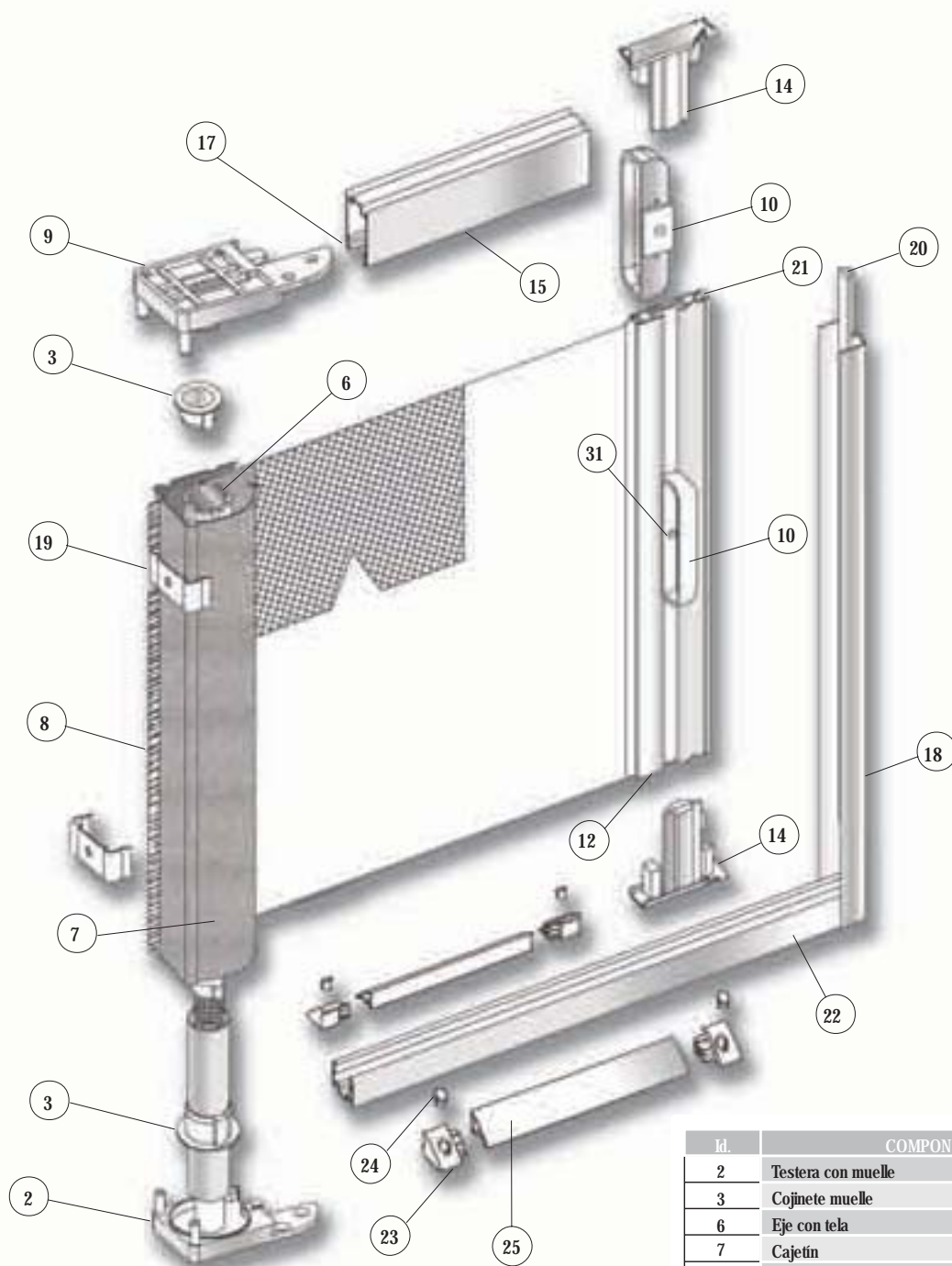
Mosquitera enrollable de ventana doble



Id.	COMPONENTE	Ud.
1	Testera central	1 jgo.
2	Testera con muelle	2
3	Cojinete muelle	4
5	Guía doble	1
6	Eje con tela	2
7	Cajetín	2
8	Felpudo cajetín y guía	6
9	Testera sin muelle	2
10	Asa bañera	4

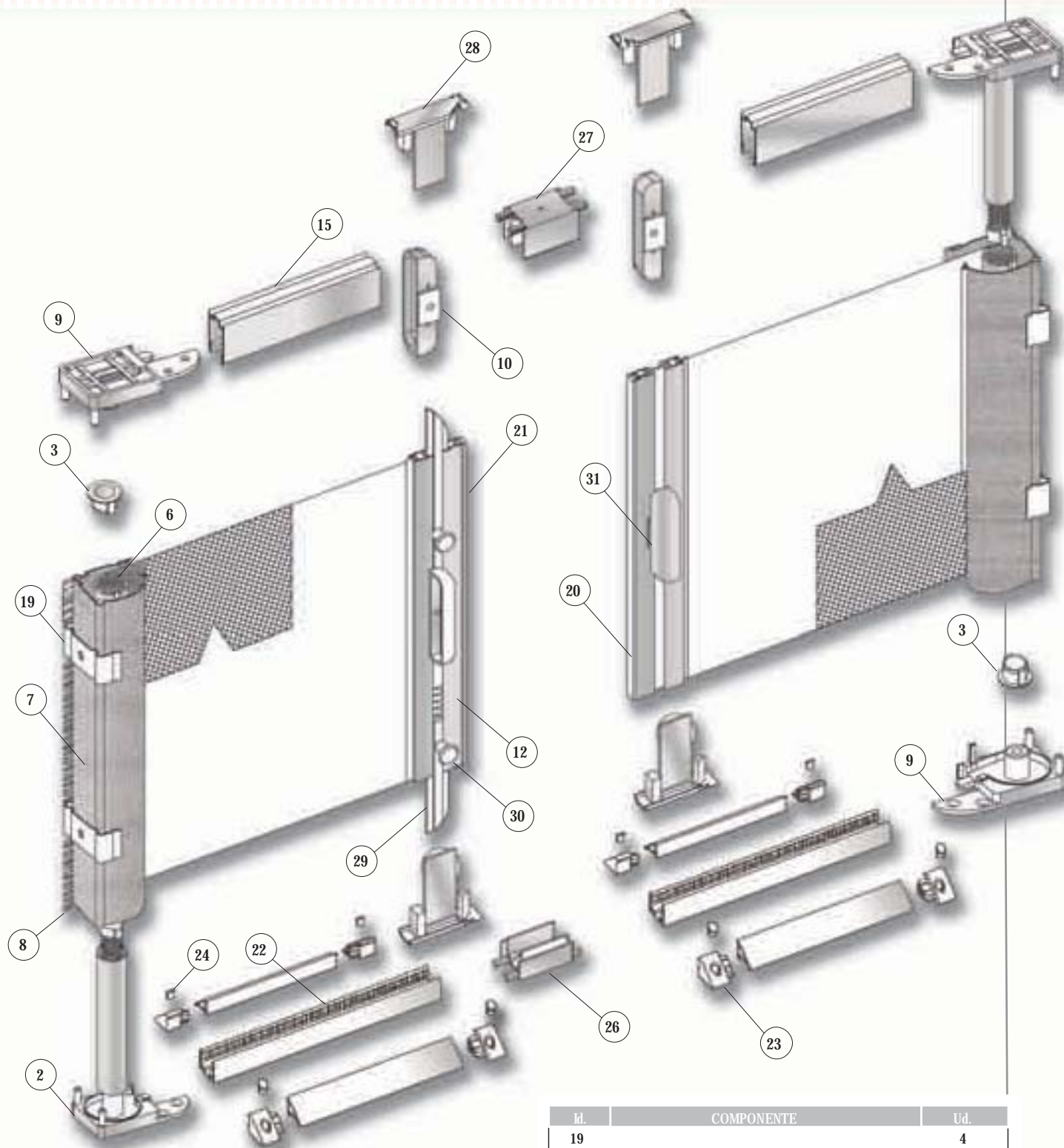
Id.	COMPONENTE	Ud.
11	Tirador cordón	2
12	Terminal	2
13	Felpudo Terminal	2
14	Tapón terminal	4
15	Guía Mosquitera	2
16	Enganche regulable	4
17	Felpudo antiviento	4
19	Soporte inox.	4

Mosquitera enrollable puerta sencilla



Id.	COMPONENTE	Ud.
2	Testera con muelle	1
3	Cojinete muelle	2
6	Eje con tela	1
7	Cajetín	1
8	Felpudo cajetín y guía	4
9	Testera sin muelle	1
10	Asa bañera	2
12	Terminal	1
14	Tapón Terminal	2
15	Guía Mosquitera	1
17	Felpudo antiviento	1
18	Guía lateral	1
19	Soporte inox.	2
20	Banda magnética positiva	1
21	Banda magnética negativa	1
22	Guía inferior	1
23	Tapón perfil rampa (opcional)	4
24	Embellecedor tapón perfil rampa (opcional)	4
25	Perfil rampa (opcional)	2
31	Tomillo asa bañera	2

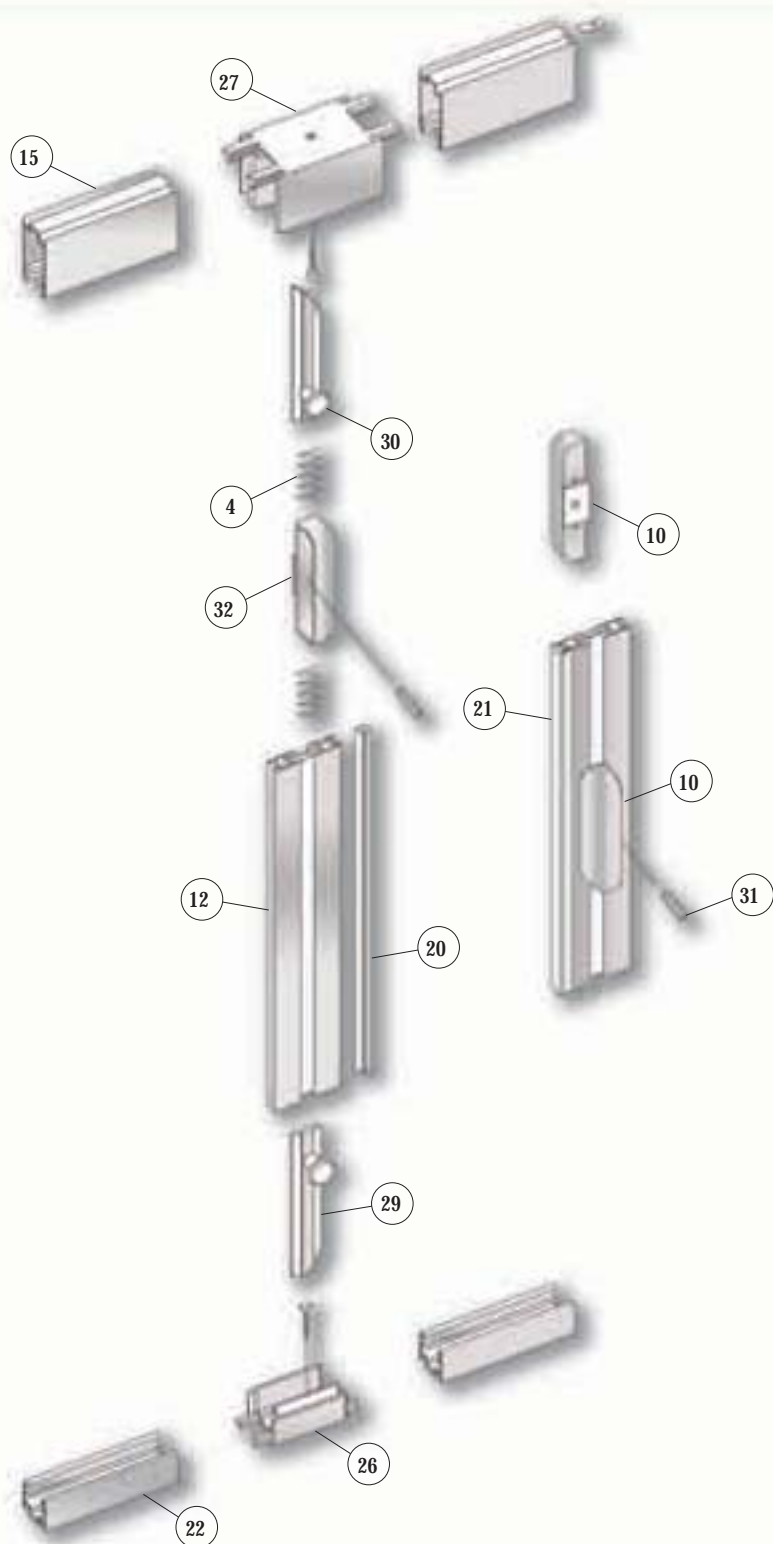
Mosquitera enrollable puerta doble



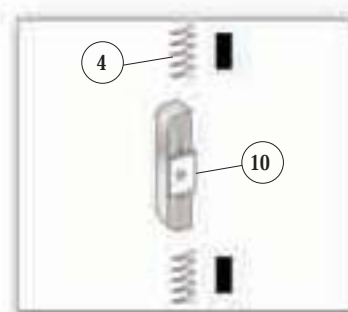
Id.	COMPONENTE	Ud.
2		2
3	Cojinete muelle	4
6	Eje con tela	2
7	Cajetín	2
8	Felpudo cajetín y guía	5
9	Testera sin muelle	2
10	Asa bañera	4
12	Terminal	2
15	Guía Mosquitera	1

Id.	COMPONENTE	Ud.
19		4
20	Banda magnética positiva	1
21	Banda magnética negativa	1
22	Guía inferior	1
23	Tapón perfil rampa (opcional)	8
24	Embellecedor tapón perfil rampa (opcional)	8
26	Unión guía inferior	1
27	Unión guía superior	1
28	Tapón terminal puerta	4
29	Varilla arrastre mosquitera 2 hojas	2
30	Espiga lateral 2 hojas	2
31	Tomillo asa bañera	4

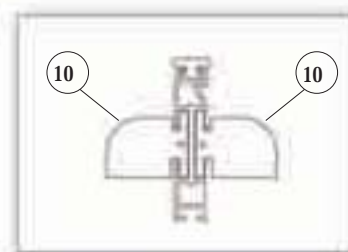
Detalle parada intermedia



DETALLE ENCAJE MUELLES



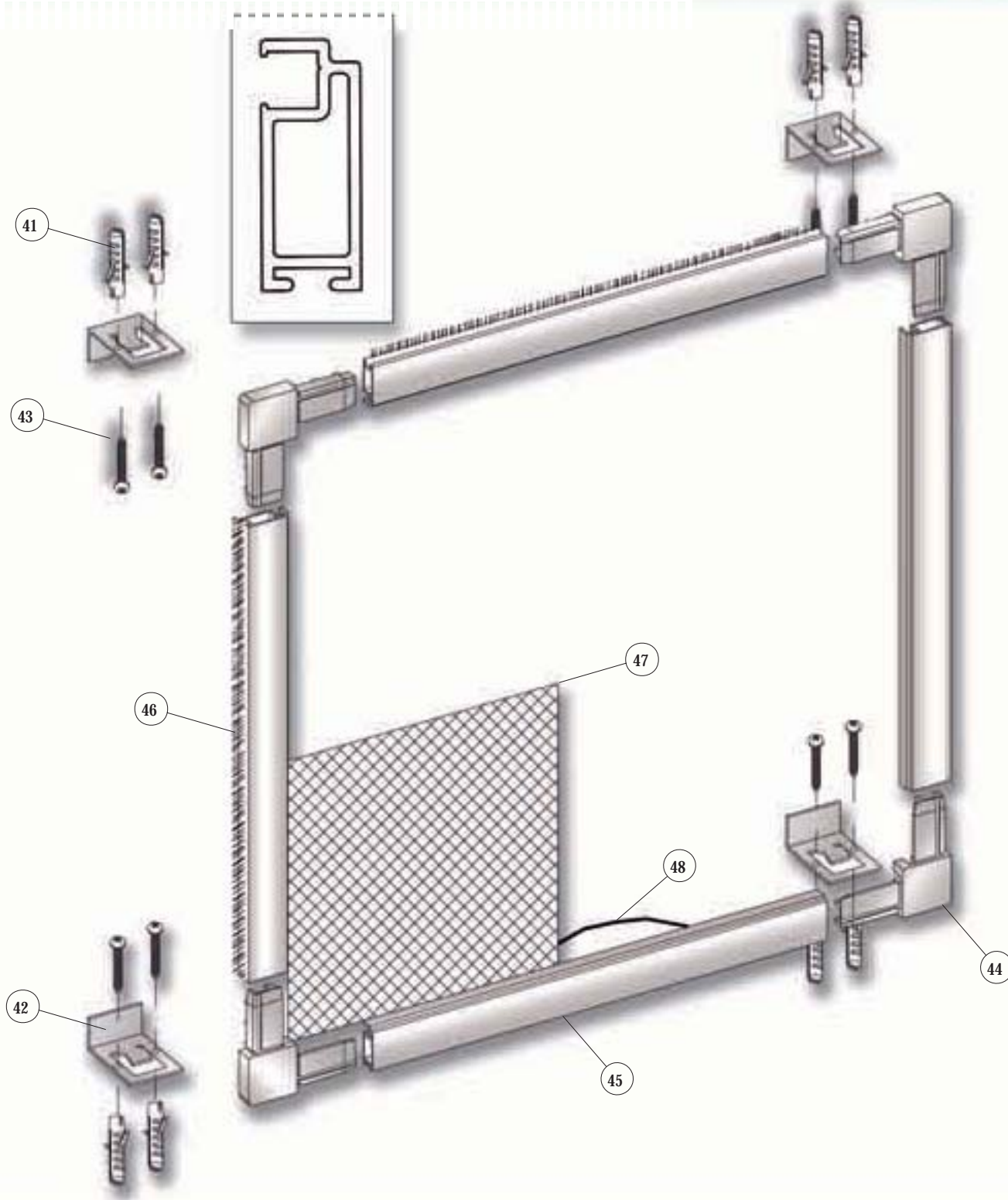
DETALLE PERFIL TIRADOR



Id.	COMPONENTE	Ud.
4	Muelle parada intermedia	2
10	Asa bañera	4
12	Terminal	2
15	Guía Mosquitera	1
20	Banda magnética positiva	1
21	Banda magnética negativa	1

Id.	COMPONENTE	Ud.
22	Guía inferior	1
26	Unión guía inferior	1
27	Unión guía superior	1
29	Varilla anastre mosquitera 2 hojas	2
30	Espiga lateral 2 hojas	2
31	Tomillo asa bañera	4

Mosquitera fija

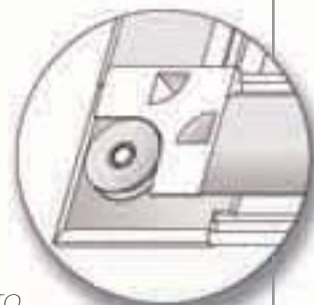


Id.	COMPONENTE	Ud.
41	Taco (4 mm.) no incluidos	8
42	Chapa acero inoxidable	4
43	Tomillos (3,3 x 19) no incluidos	8
44	Escuadra	4
45	Perfil aluminio	4
46	Felpudo	...
47	Tela	...
48	Burlete goma neopreno	...

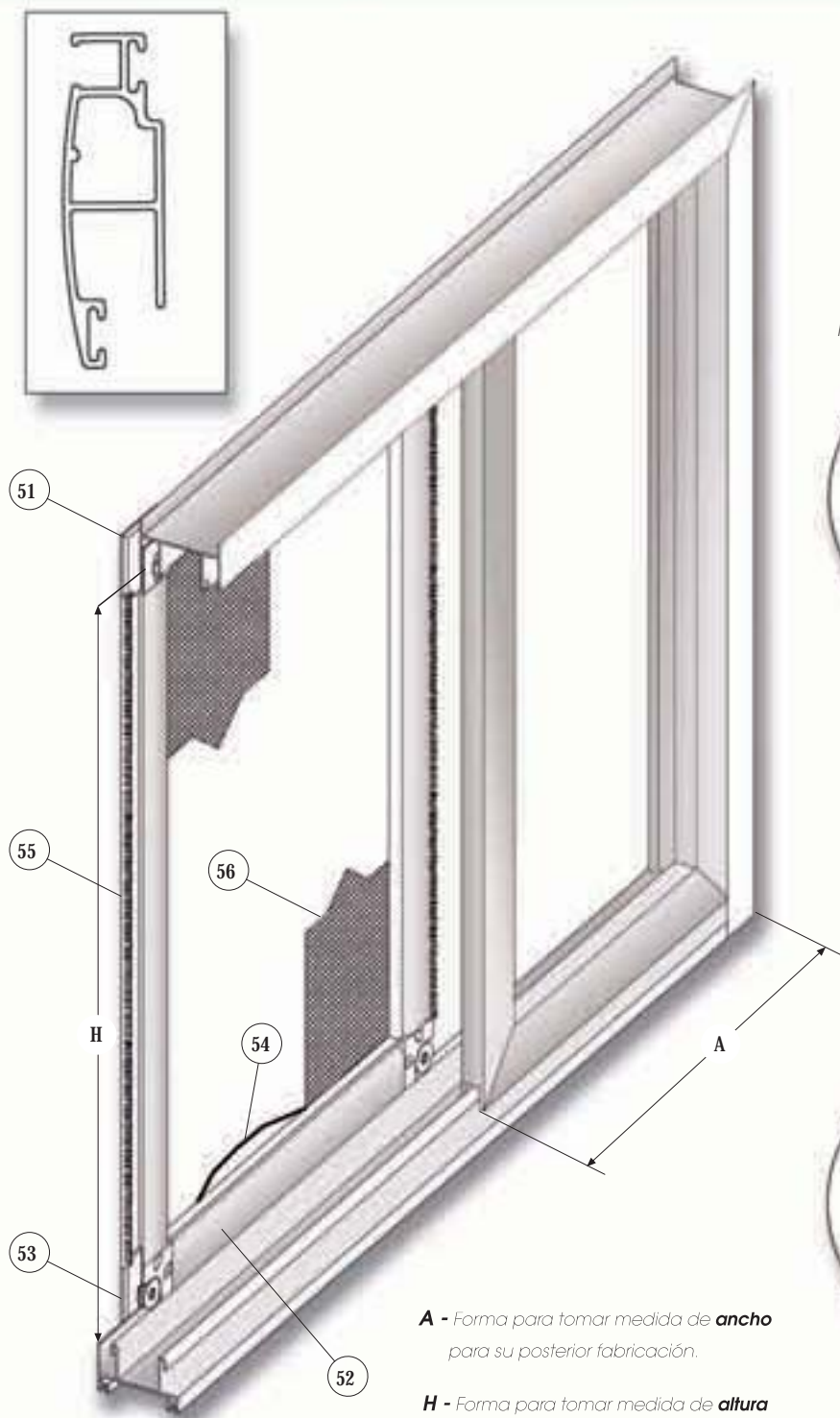
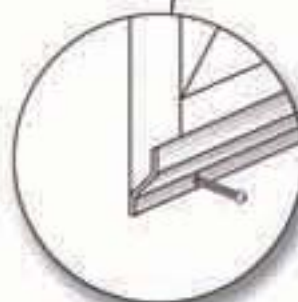
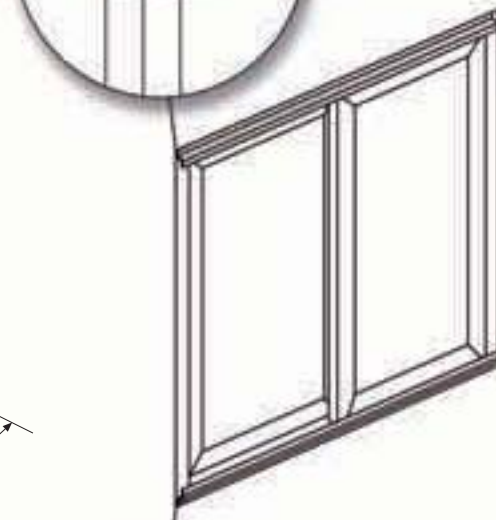
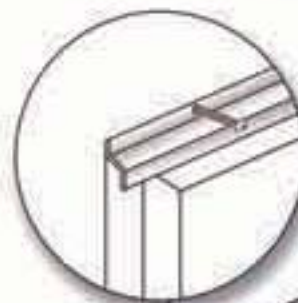
Mosquitera corredera



DETALLE ESCUADRA INFERIOR



PERFIL DESLIZAMIENTO

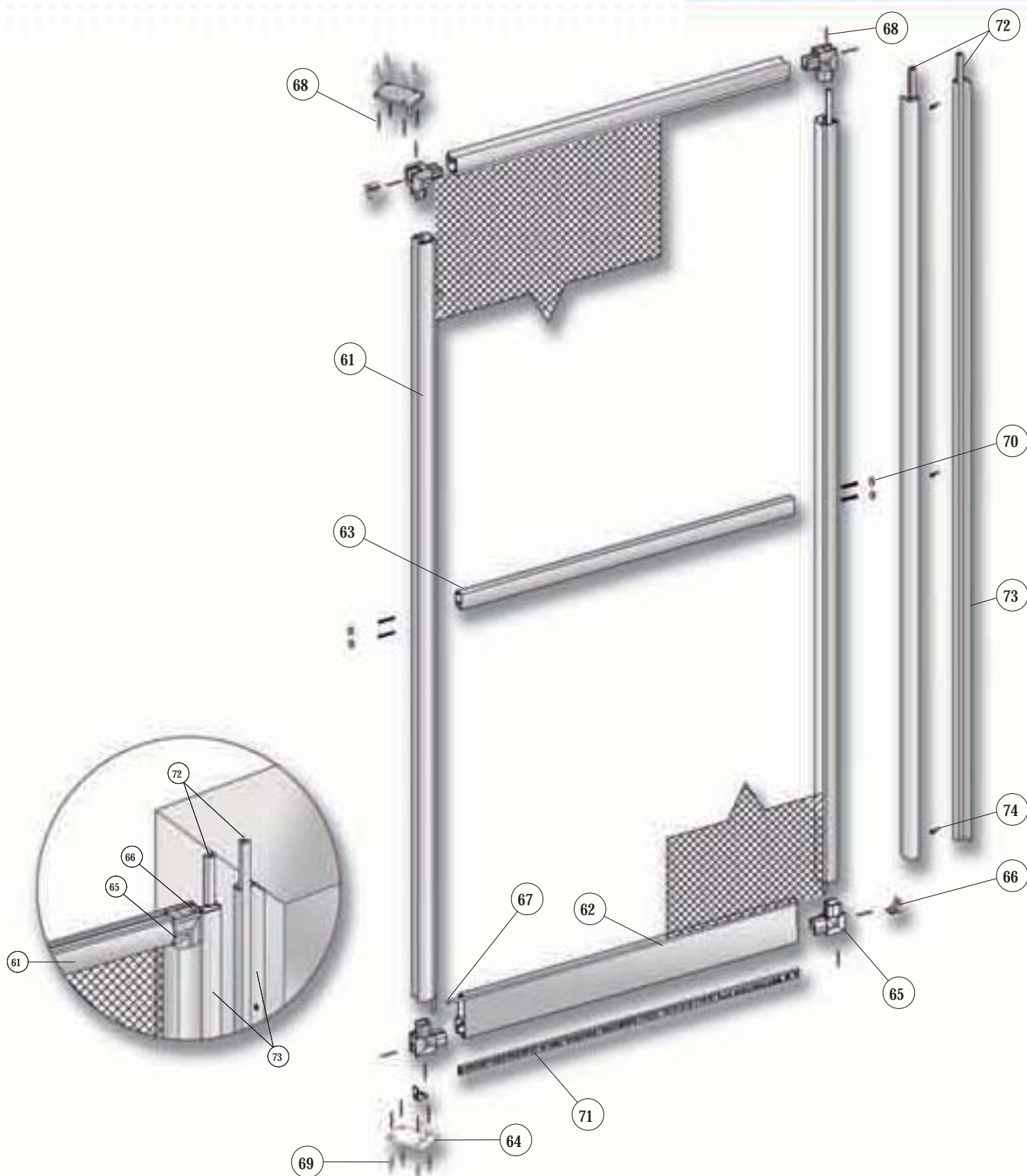


A - Forma para tomar medida de **ancho** para su posterior fabricación.

H - Forma para tomar medida de **altura** para su posterior fabricación.

Id.	COMPONENTE	Ud.
51	Escuadra superior	2
52	Perfil mosquitera	4
53	Escuadra inferior	2
54	Burlete neopreno negro	...
55	Felpudo	...
56	Tela	...

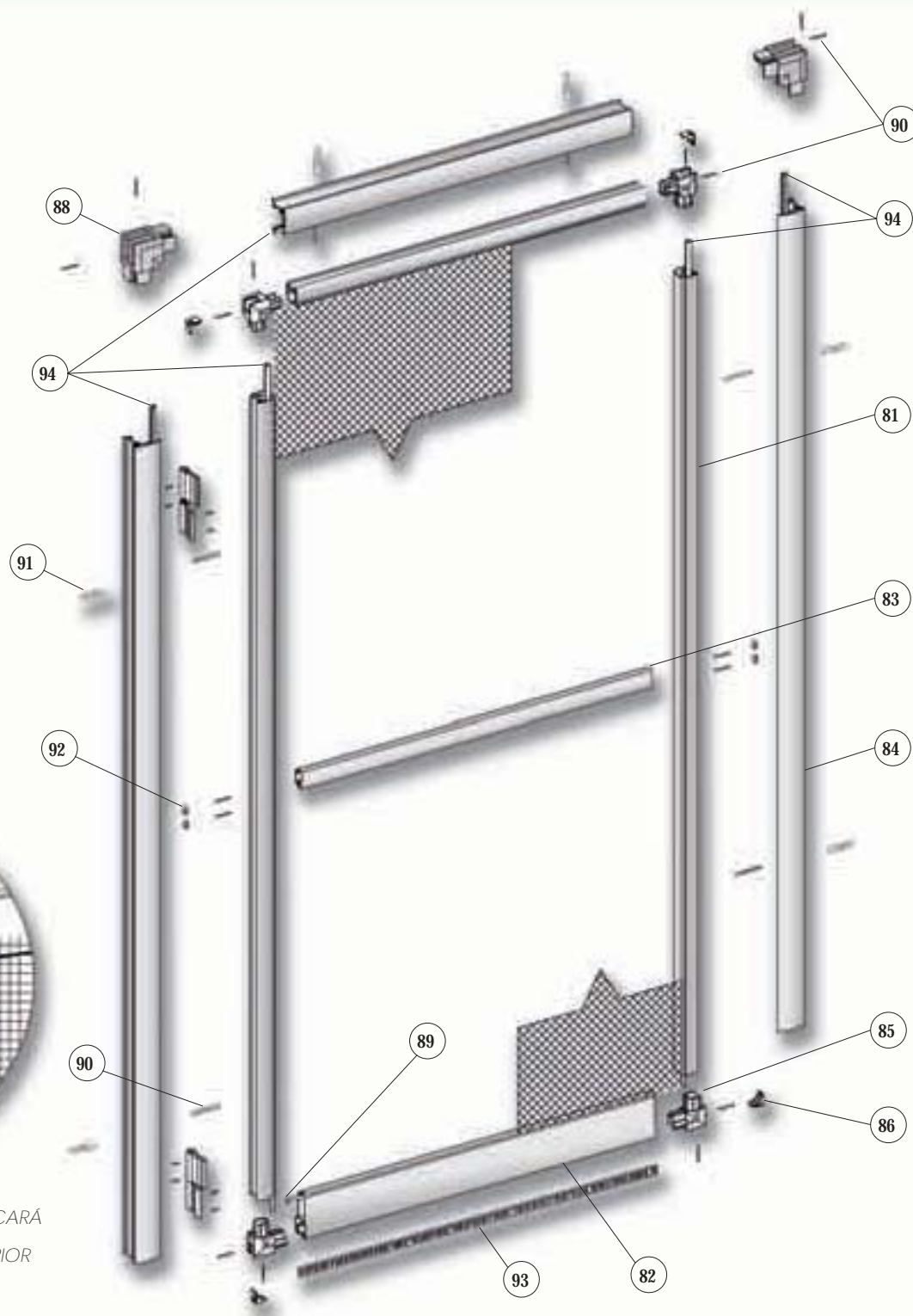
Mosquitera abatible Eco 1 hoja "Sin Marco"



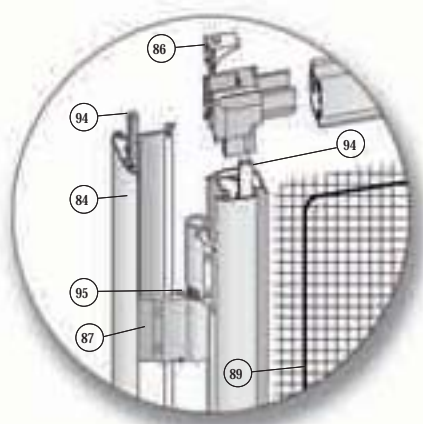
Id.	COMPONENTE	Ud.
61	Perfil hoja	3
62	Perfil zócalo	1
63	Perfil travesaño	1
64	Soporte bisagra	2
65	Escuadra hoja	4
66	Tapa escuadra hoja	4
67	Burlete neopreno negro	...

Id.	COMPONENTE	Ud.
68	Din 7505-a 4 x 30	25
69	Tacos 5 x 25 guías mosquiteras	11
70	Tapón cilíndrico 11∅	6
71	Felpa 4.8X 20	3
72	Banda magnética	2
73	Perfil cruce	6
74	Remache 4 x 12	3

Mosquitera abatible Élite 1 hoja "Con Marco"



DETALLE MONTAJE BISAGRA

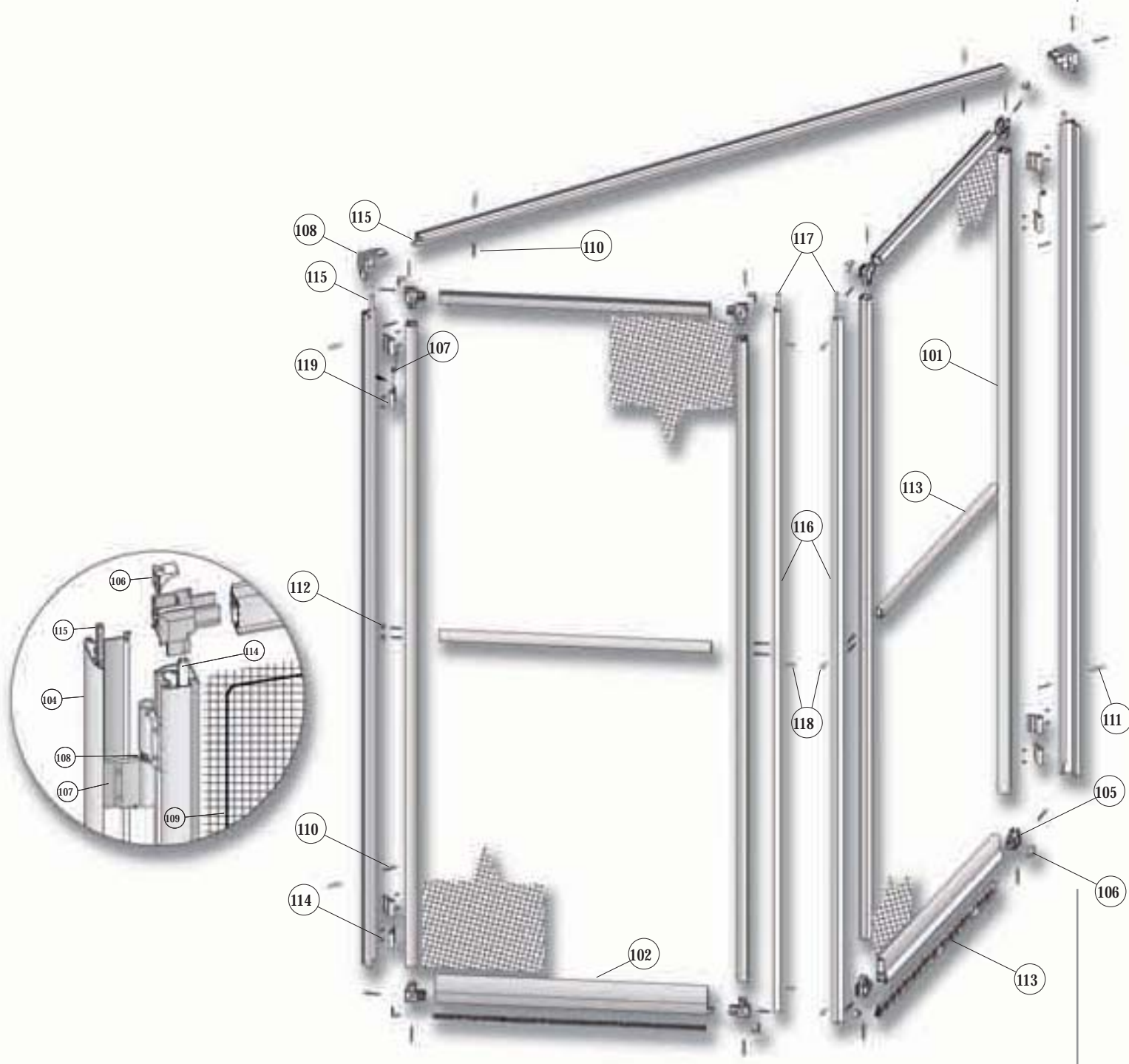


EL MUELLE -BISAGRA (95) SE COLOCARÁ SOLAMENTE EN LA BISAGRA SUPERIOR

Id.	COMPONENTE	Ud.
81	Perfil hoja	3
82	Perfil zócalo	1
83	Perfil travesaño	1
84	Perfil marco	1
85	Escuadra hoja	4
86	Tapa escuadra hoja	4
87	Bisagra mosquitera	2
88	Escuadra marco	2

Id.	COMPONENTE	Ud.
89	Burlete neopreno negro	..
90	Din 7505-a 4 x 30	24
91	Tacos 5 x 25 guías mosquiteras	6
92	Tapón cilíndrico 11Ø	6
93	Felpa 4.8X 20	1
94	Banda magnética	6
95	Muelle Élite	1

Mosquitera abatible Élite 2 hojas "Con Marco"



Id.	COMPONENTE	Ud.
101	Perfil hoja	6
102	Perfil zócalo	2
103	Perfil travesaño	2
104	Perfil marco	3
105	Escuadra hoja	8
106	Tapa escuadra hoja	8
107	Bisagra mosquitera	4
108	Escuadra marco	2
109	Burlete neopreno negro	...

Id.	COMPONENTE	Ud.
110	Din 7505-a 4 x 30	39
111	Tacos 5 x 25 guías mosquiteras	7
112	Tapon cilíndrico 11Ø	12
113	Felpa 4.8X 20	2
114	Din 914 M5 x 8	16
115	Banda magnética	7
116	Perfil cruce	2
117	Banda magnética	2
118	Remache 4 x 12	6
119	Muelle Élite	2



®

GIMENEZ GANGA



NACIONAL

GIMENEZ GANGA BALEARES, S.L. Pol. Ind. Can Valero
C/ Can Valero, 13 - Local 10
07011 (Palma de Mallorca) Tlfno.: 971 25 32 14 Fax: 971 25 32 15
www.gimenezgangabaleares.com info@gimenezgangabaleares.com

GIMENEZ GANGA MADRID, S.L. Pol. Ind. "Villa de Yuncos"
Avda. de los Austrias, 10 nave 94
45210 Yuncos (Toledo) Tlfno.: 925 53 61 72 * Fax: 925 52 51 69
www.gimenezgangamadrid.com info@gimenezgangamadrid.com

PERSITRONIK, S.L.L. Pol. Ind. de Falmuria
Avda. Guimarán, 21
33438 Prendes (Carreño) (Asturias) Tlfno.: 985 88 73 00 Fax: 985 88 79 71
www.persitronik.com info@persitronik.com

PERSIANAS LUSER, S.L. Pol. Ind. Las Viñas
C/ Valencia, 21
13420 Malagón (Ciudad Real) Tlfnos.: 926 26 60 15 - Fax: 926 26 60 16
www.persianasluser.com info@persianasluser.com

PERSIANAS ROGIPER, S.L. Pol. Ind. Santa Teresa
C/ Caleta de Velez, 64 A-B
29196 (Málaga) Tlfno.: 952 10 53 51 Fax: 952 24 37 99
www.rogiper.com info@rogiper.com

C.F. TU-PER, S.L. Pol. Ind. Can Volart,
C/ Garbí Nave 3 y 5
08150 Parets del Vallès (Barcelona) Tlfno.: 935 73 02 23 Fax: 935 73 13 80
www.tuper.es tuper@tuper.es

PERSIANAS OLIVARES, S.L.U. Pol. Ind. "Pozo-Hondo"
Avda. Castilla León, parcela 36
13610 Campo de Criptana (Ciudad Real) Tlfno.: 926 56 41 99 * Fax: 926 56 37 65
www.persianasolivares.com info@persianasolivares.com

GIMENEZ MAYERO, S.L. Carretera de Jarandilla, 54
10300 Navalморal de la Mata (Cáceres) Tlfno.: 927 53 36 76 * Fax: 927 53 80 36
www.persianasgima.com info@persianasgima.com

PERSIANAS CALELLA, S.L. Pol. Ind. "Can Patalina"
Avda. Francesc Sanllehi i Bosch, 40
08380 Malgrat de Mar (Barcelona) Tlfno.: 937 61 91 23 * Fax: 937 61 91 39
www.persianascalella.com info@persianascalella.com

PERSILOMA, S.L. Pol. Ind. "Los Cerros de Ubeda"
C/ Cerámica, 7
23400 Ubeda (Jaén) Tlfno.: 953 79 30 65 * Fax: 953 79 64 74
www.persiloma.com info@persiloma.com

INTERNACIONAL

PUVECEL INTERNACIONAL S.A. DE CV. Calzada Paraisos, nº 7014
Colonia Ciudad Granja
45010 Zapopán Guadalajara Jalisco (México) Tlfno.: 523.336.273.193 Fax: 523.336.273.194
www.puvecelmexico.com info@puvecelmexico.com

ESTORES LIMITE, LDA. Zona Industrial da Gandra
Rua da Industria, 200/218/240 (230-Campo)
4440 Valongo (Portugal) Tlfno.: 351.224.159.958 Fax: 351.224.159.960

GRUPO D.A.P. FABRICA: Pte. J.D. Perón 1927/29
San Justo 1754 Buenos Aires
(Argentina) Tlfno.: 541.144.616.446 * Fax: 541.144.616.336
www.dap.com.ar info@dap.com.ar
ALMACEN: Eva Perón 1927/29
1704-Damos Mejías
Tlfno. y Fax: 54 11 464 71771



GIMENEZ GANGA

Autovía de levante, km.42
03630-Sax (Alicante) ESPAÑA
Tlfnos: +34 965 474 050-965 474 205
Fax: 965 474 563
info@gimenezganga.com



OFICINA BARCELONA
Edifici Centre Serveis El Plá
C/. Plá, 166 despacho 13
08980 Sant Feliú Llobregat - BARCELONA
Tel.: 93 632 69 85
Fax: 93 632 69 86
barcelona@gimenezganga.com

www.gimenezganga.com