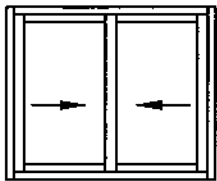
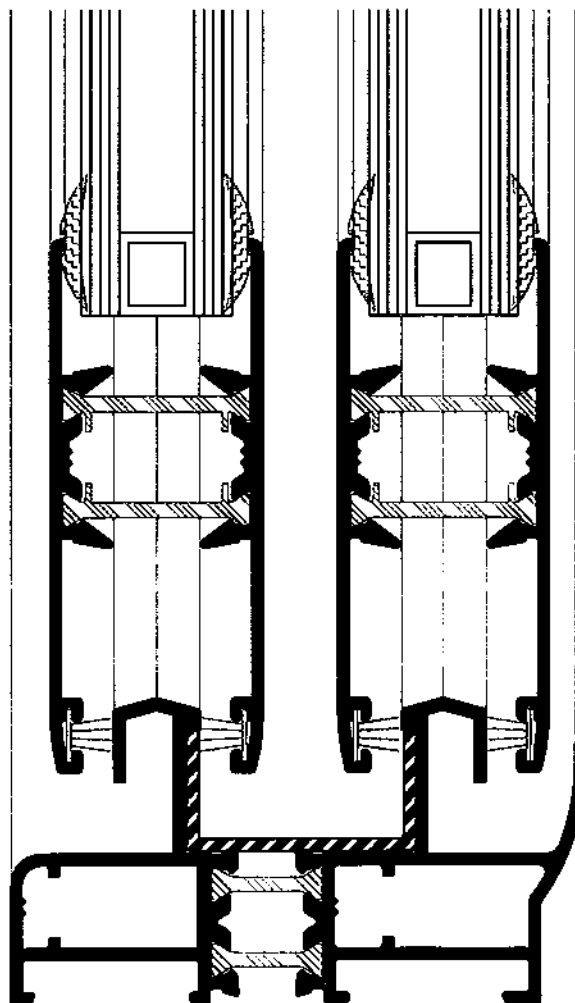
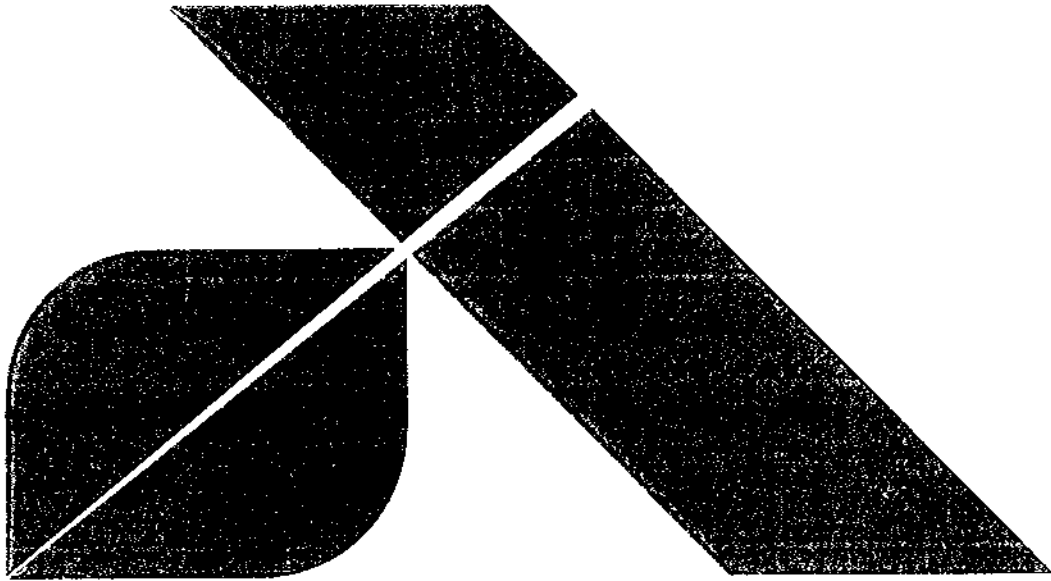
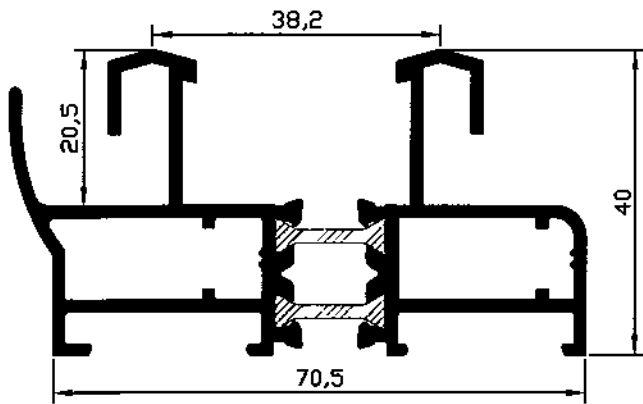


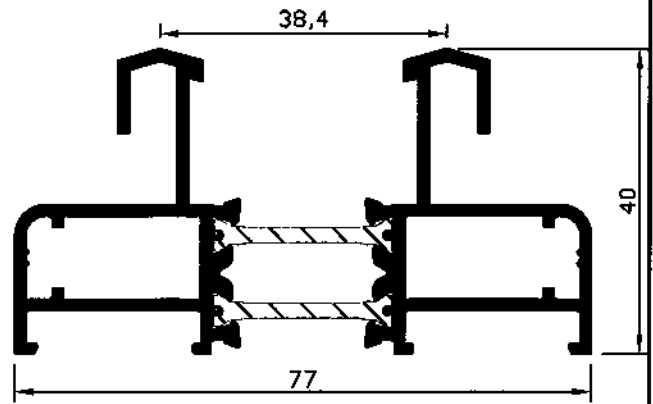
VENTANA CORREDERA SERIE 820 RT	DIMENSION	RESULTADO			CERTIFICADO
		AIRE	AGUA	VIENTO	
	1200 x 1200 Alumarte	3	5A	C5	ARCO TECNOS
SIMULACIÓN UNE EN ISO 10077-2:2003	COEFICIENTE DE TRANSMISIÓN TÉRMICA	"U" = 4.1		CIDEMCO	



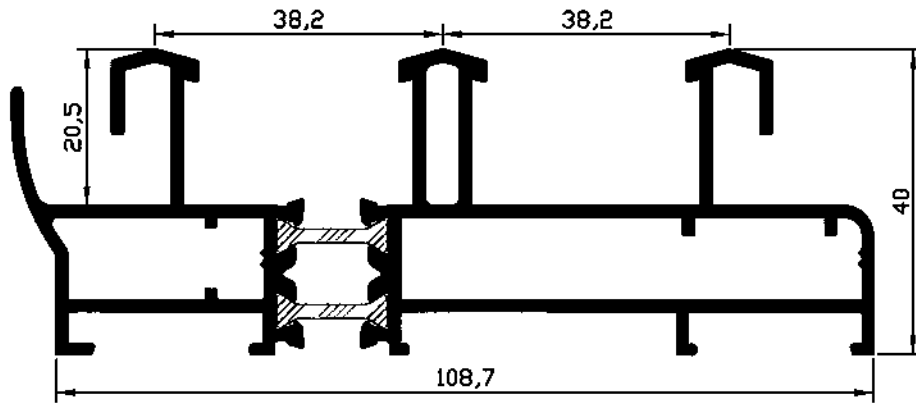




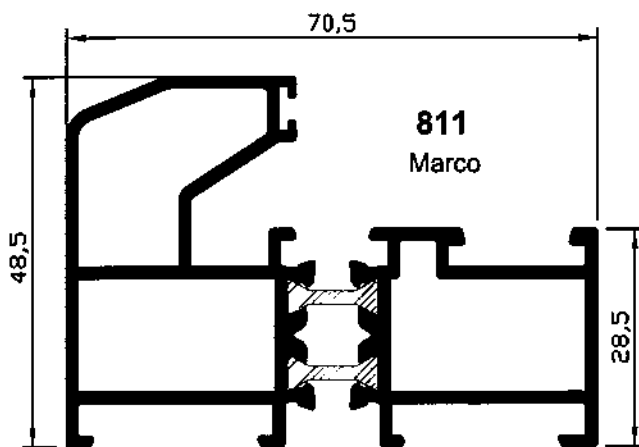
**801**  
Marco



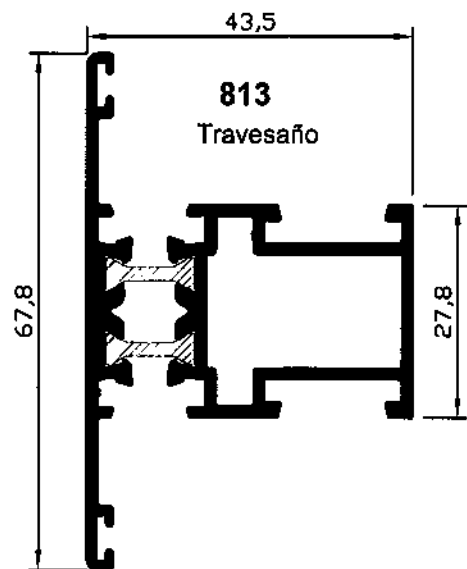
**803**  
Marco Autolimpiable



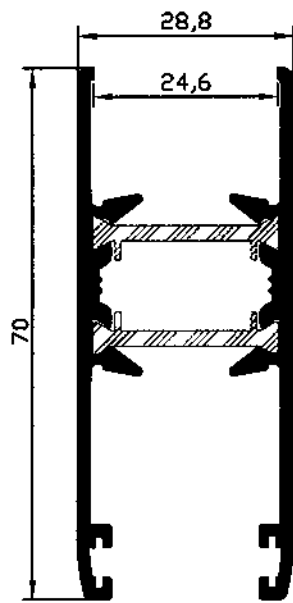
**809**  
Marco 3 carriles



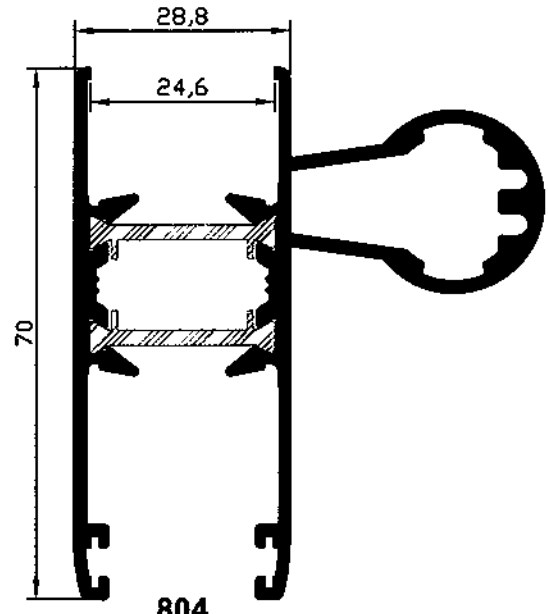
**811**  
Marco



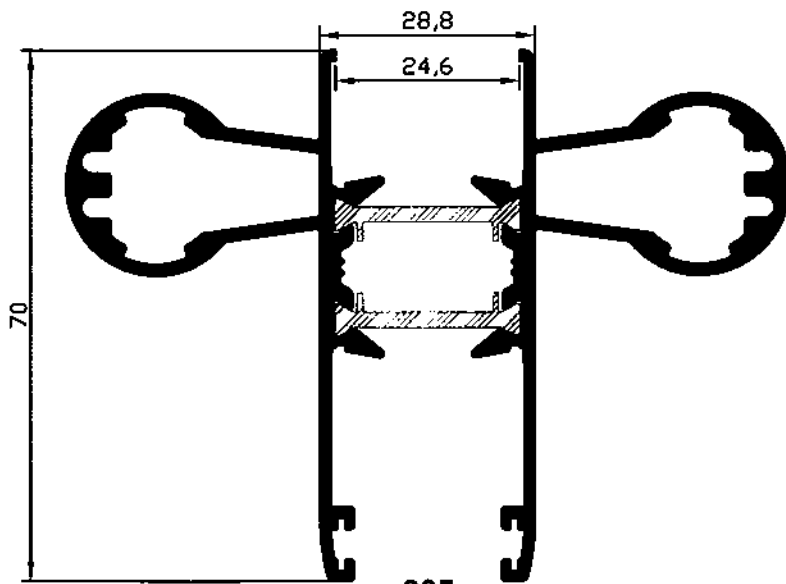
**813**  
Travesaño



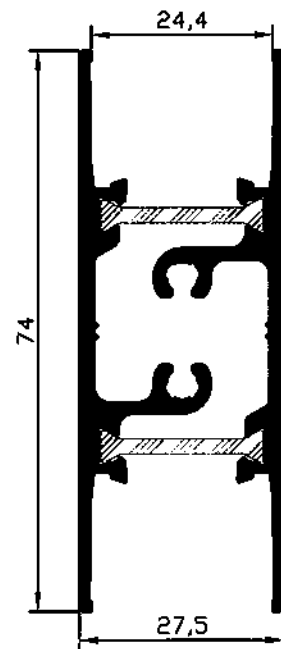
**802**  
Hoja perimetral



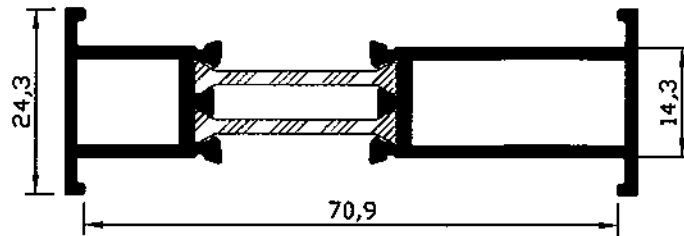
**804**  
Hoja 1 Refuerzo



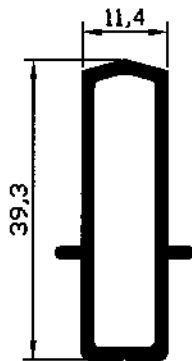
**805**  
Hoja 2 Refuerzos



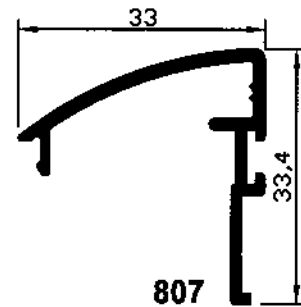
**812**  
Entrepafio 820 RT



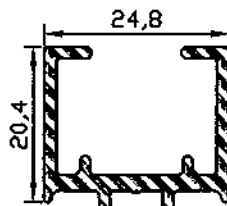
**820**  
Unión Marcos 70 RT



**808**  
Cruce hojas enfrentadas  
\* Solo disponible en negro



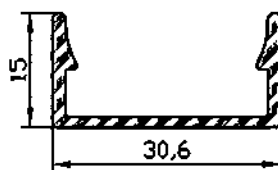
**807**  
Cruce eliptico



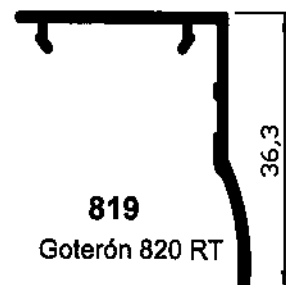
**UE5**  
U PVC HOJAS ENFRENTADAS 820 RT



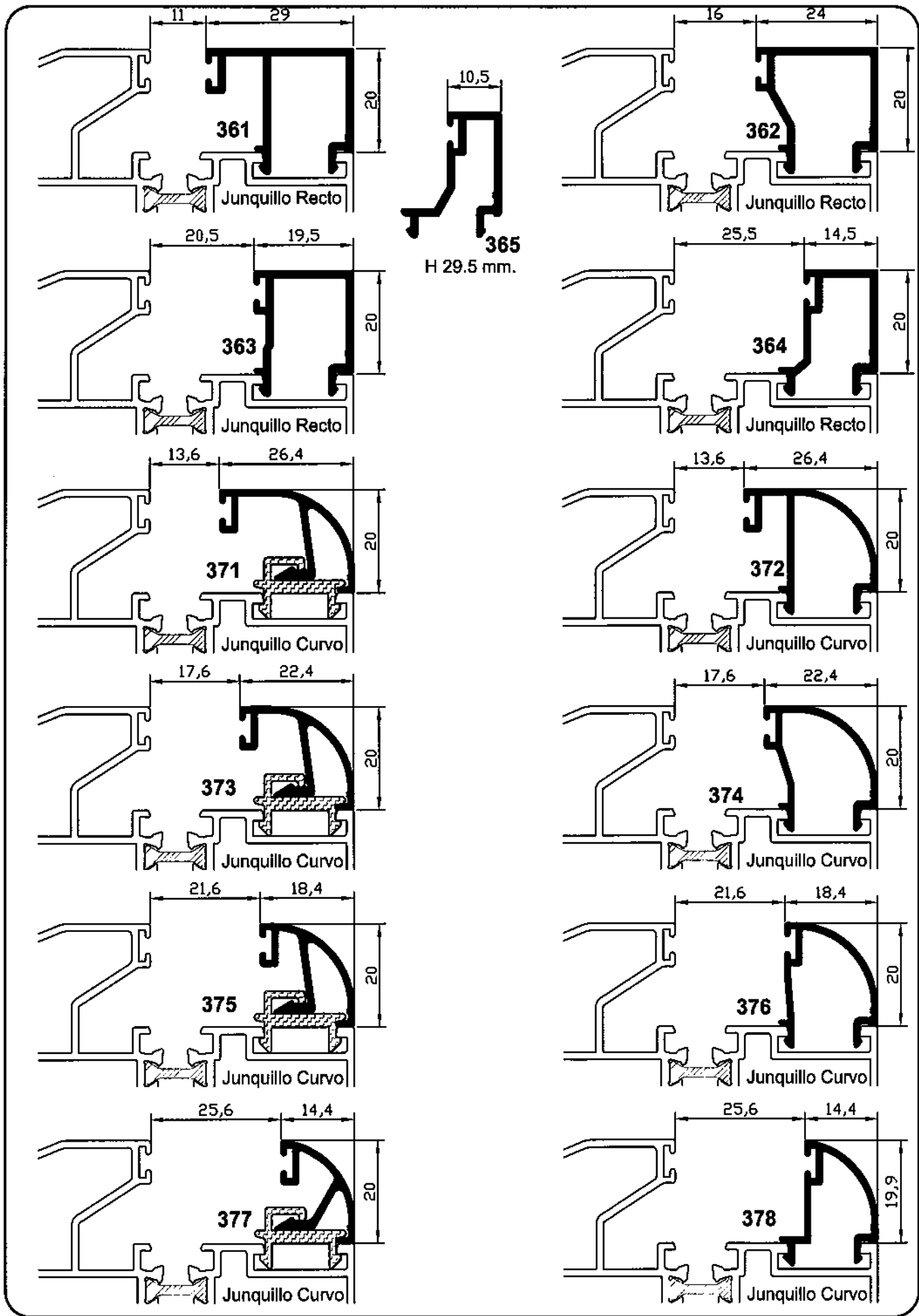
**UE4**  
CRUCE PVC 820 RT

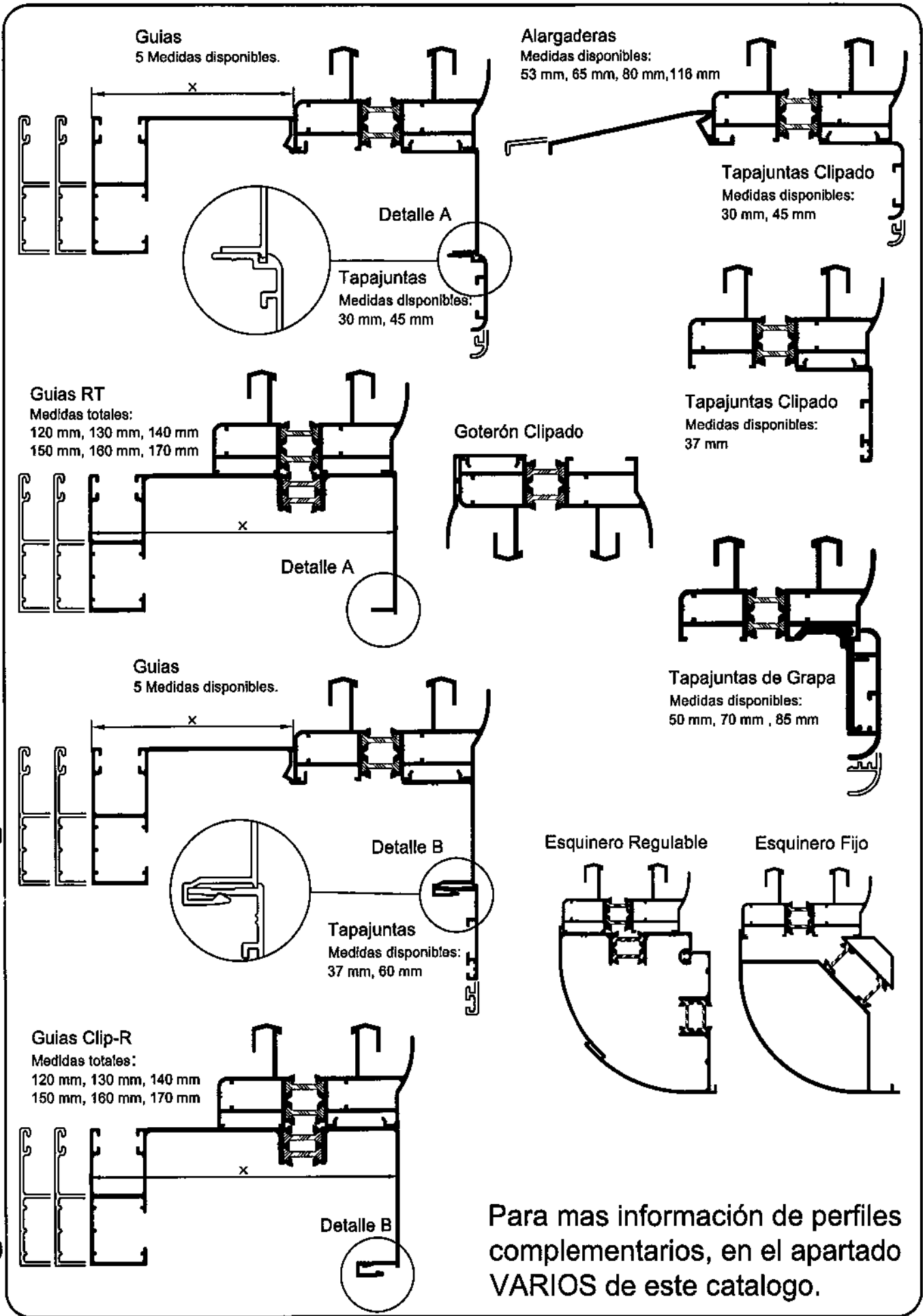


**UE3**  
'U' PVC MARCO 820 RT



**819**  
Goterón 820 RT





**Guías**  
5 Medidas disponibles.

**Alargaderas**  
Medidas disponibles:  
53 mm, 65 mm, 80 mm, 116 mm

**Tapajuntas Clipado**  
Medidas disponibles:  
30 mm, 45 mm

**Detalle A**

**Tapajuntas**  
Medidas disponibles:  
30 mm, 45 mm

**Guías RT**  
Medidas totales:  
120 mm, 130 mm, 140 mm  
150 mm, 160 mm, 170 mm

**Goterón Clipado**

**Tapajuntas Clipado**  
Medidas disponibles:  
37 mm

**Detalle A**

**Guías**  
5 Medidas disponibles.

**Tapajuntas de Grapa**  
Medidas disponibles:  
50 mm, 70 mm, 85 mm

**Detalle B**

**Tapajuntas**  
Medidas disponibles:  
37 mm, 60 mm

**Esquinero Regulable**

**Esquinero Fijo**

**Guías Clip-R**  
Medidas totales:  
120 mm, 130 mm, 140 mm  
150 mm, 160 mm, 170 mm

**Detalle B**

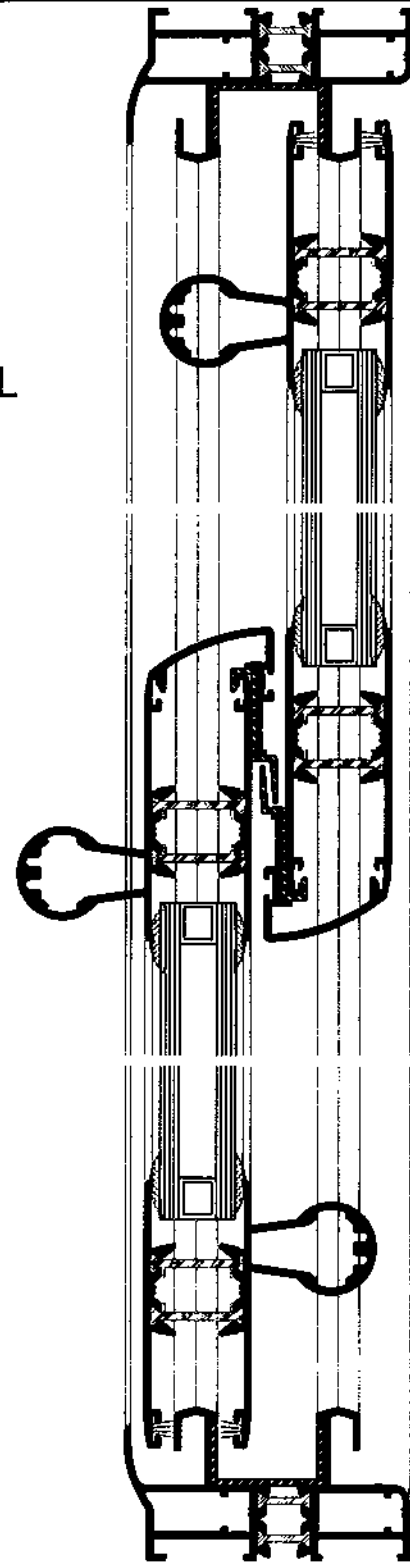
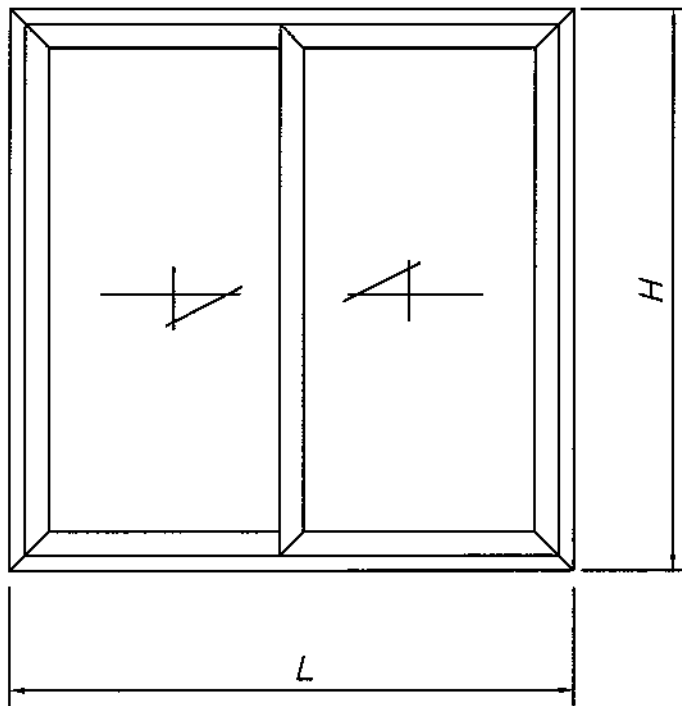
Para más información de perfiles complementarios, en el apartado VARIOS de este catálogo.



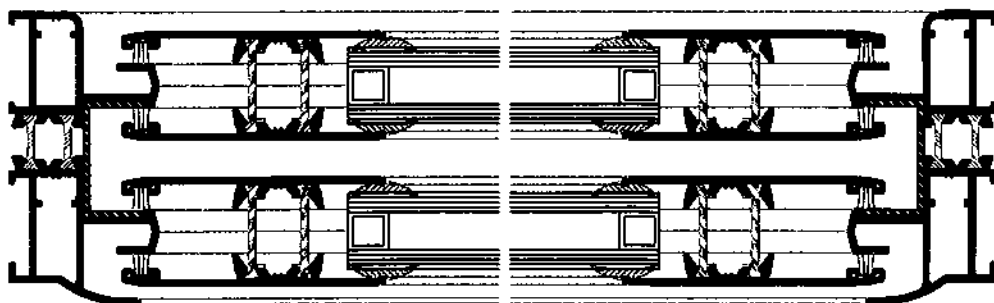


## CORREDERA DE DOS HOJAS BALCONERA

SECC. HORIZONTAL



SECC. VERTICAL



## CORREDERA DE DOS HOJAS DOS CARRILES

### TABLA DE CORTES

PERFIL	DENOMINACION	UNDS.	MEDIDA	CORTE
801	MARCO SUPERIOR/INFERIOR	2	L	45°
801	MARCO LATERAL	2	H	45°
802/4/5	HOJAS VERTICALES	4	H-61	45°
802	HOJAS HORIZONTALES	4	$(L-3)/2$	45°
807	CRUCE ELIPTICO HOJAS	2	H-123	90°
UE3	"U" DE PVC PARA MARCOS	4	(1)	45°
UE4	ENGANCHE PVC HOJA CENTRAL	2	H-123	90°

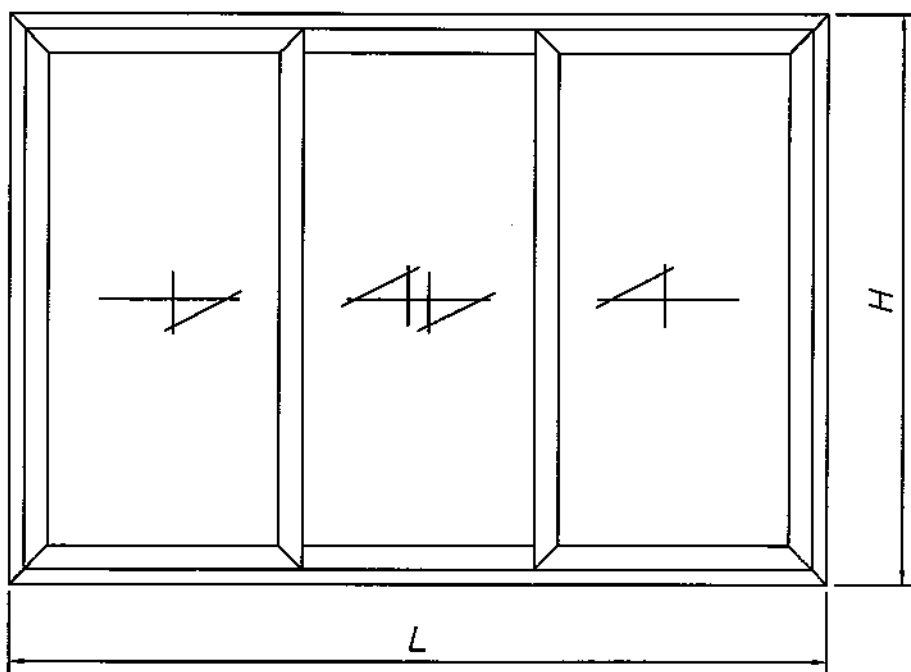
(1) ESTA U SE DEBERA CORTAR COLOCADA EN EL PERFIL 801, PARA SU PERFECTO AJUSTE.

NOTA: LAS MEDIDAS INDICADAS SON ORIENTATIVAS, PUDIENDO VARIAR SEGÚN EL TIPO DE HERRAJE QUE SE UTILICE.

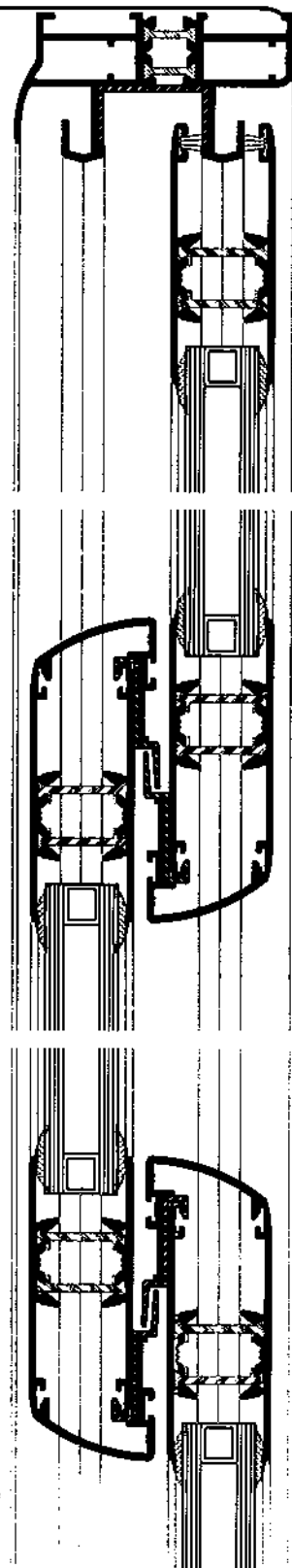
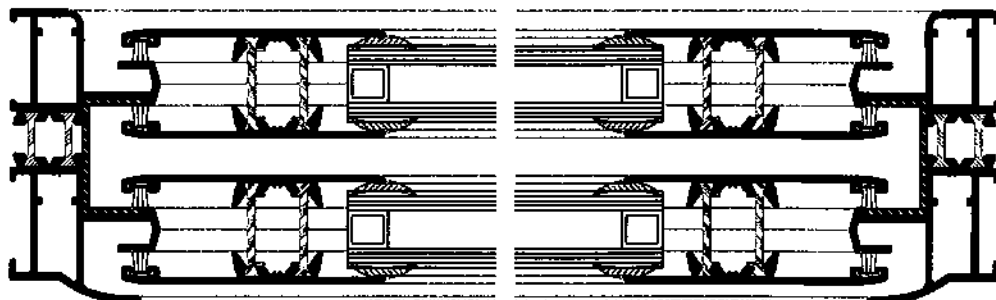
ROGAMOS VERIFIQUEN LAS MISMAS ANTES DE CORTAR MATERIAL EN SERIE.

## CORREDERA DE TRES HOJAS

### SECC. HORIZONTAL



### SECC. VERTICAL



## CORREDERA DE TRES HOJAS DOS CARRILES

### TABLA DE CORTES

PERFIL	DENOMINACION	UNDS.	MEDIDA	CORTE
801	MARCO SUPERIOR/INFERIOR	2	L	45°
801	MARCO LATERAL	2	H	45°
802/4/5	HOJAS VERTICALES	6	H-61	45°
802	HOJAS HORIZONTALES	6	(L+55)/3	45°
807	CRUCE ELIPTICO HOJAS	4	H-123	90°
UE3	"U" DE PVC PARA MARCOS	4	(1)	45°
UE4	ENGANCHE PVC HOJA CENTRAL	4	H-123	90°

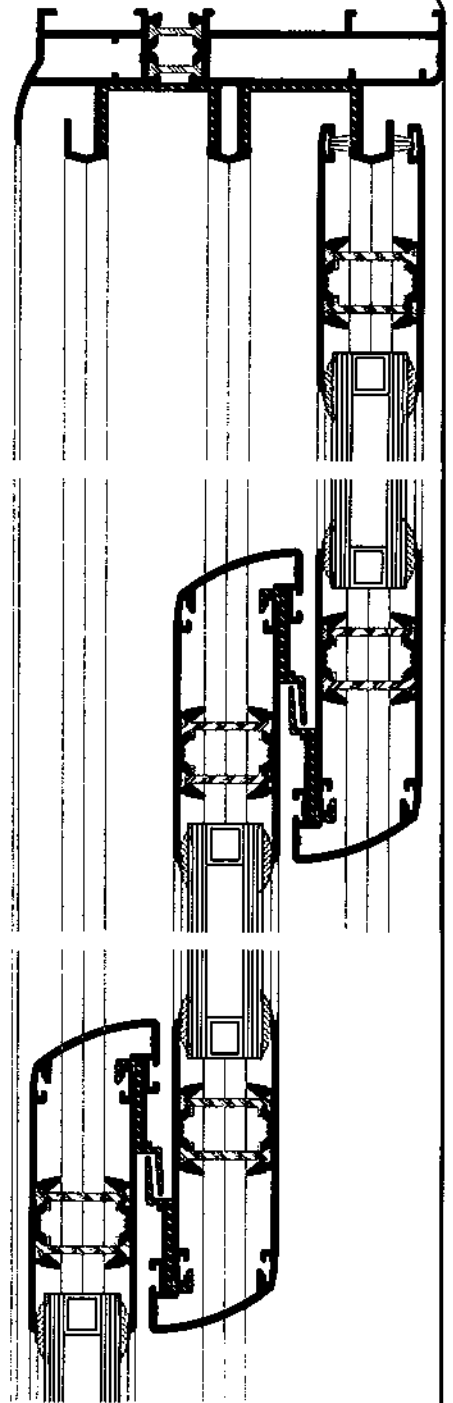
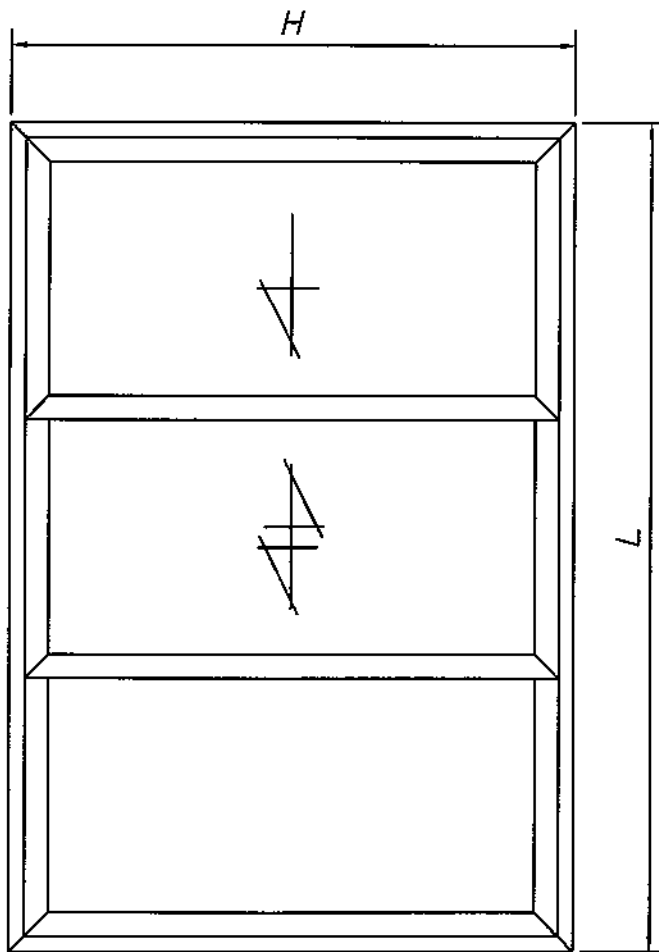
(1) ESTA U SE DEBERA CORTAR COLOCADA EN EL PERFIL 801, PARA SU PERFECTO AJUSTE.

NOTA: LAS MEDIDAS INDICADAS SON ORIENTATIVAS, PUDIENDO VARIAR SEGÚN EL TIPO DE HERRAJE QUE SE UTILICE.

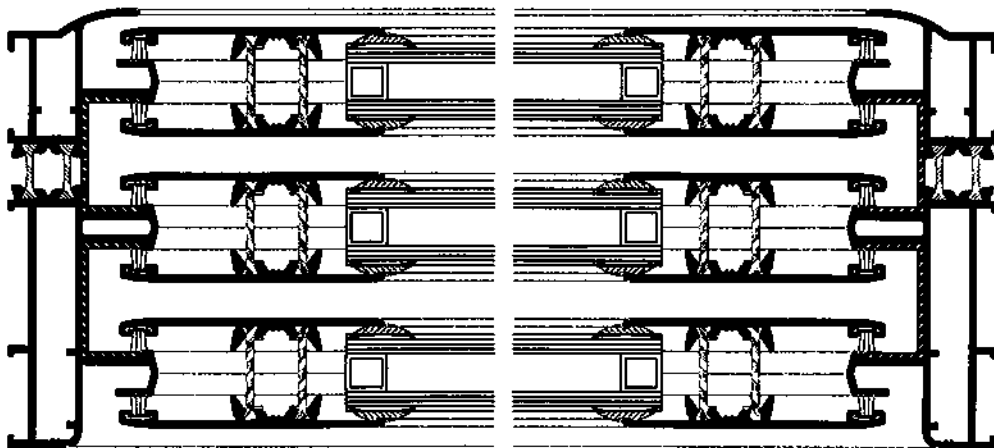
ROGAMOS VERIFIQUEN LAS MISMAS ANTES DE CORTAR MATERIAL EN SERIE.

## CORREDERA DE TRES HOJAS

### SECC. HORIZONTAL



### SECC. VERTICAL



## CORREDERA DE TRES HOJAS TRES CARRILES

### TABLA DE CORTES

PERFIL	DENOMINACION	UNDS.	MEDIDA	CORTE
809	MARCO SUPERIOR/INFERIOR	2	L	45°
809	MARCO LATERAL	2	H	45°
802/4/5	HOJAS VERTICALES	6	H-61	45°
802	HOJAS HORIZONTALES	6	(L+55)/3	45°
807	CRUCE ELIPTICO HOJAS	4	H-123	90°
UE3	"U" DE PVC PARA MARCOS	4	(1)	45°
UE4	ENGANCHE PVC HOJA CENTRAL	4	H-123	90°

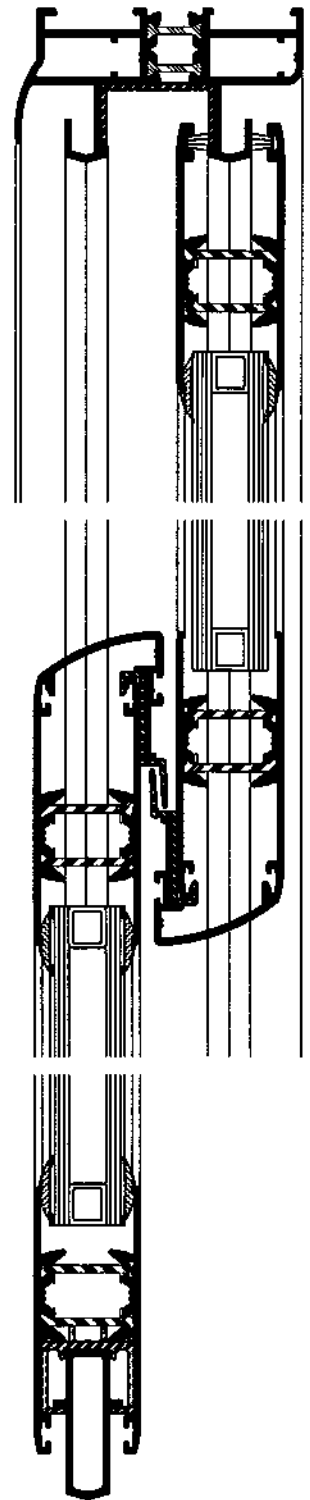
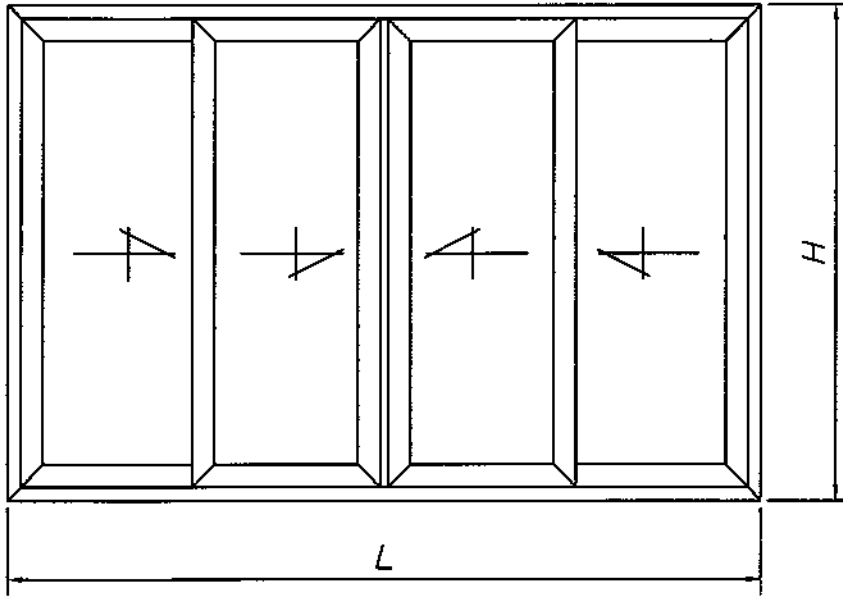
(1) ESTA U SE DEBERA CORTAR COLOCADA EN EL PERFIL 809, PARA SU PERFECTO AJUSTE.

NOTA: LAS MEDIDAS INDICADAS SON ORIENTATIVAS, PUDIENDO VARIAR SEGÚN EL TIPO DE HERRAJE QUE SE UTILICE.

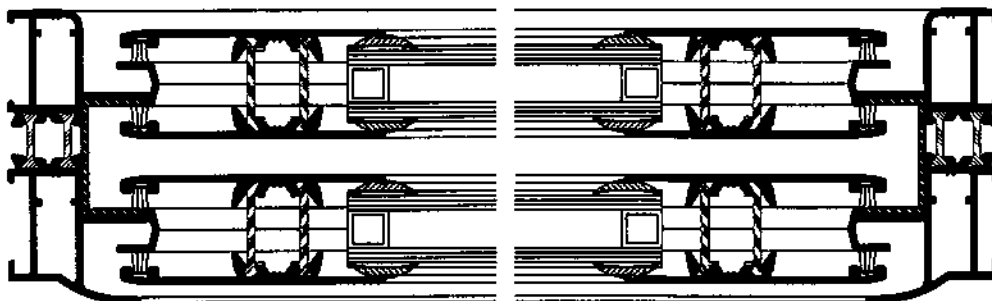
ROGAMOS VERIFIQUEN LAS MISMAS ANTES DE CORTAR MATERIAL EN SERIE.

## CORREDERA DE CUATRO HOJAS

SECC. HORIZONTAL



SECC. VERTICAL



## CORREDERA DE CUATRO HOJAS DOS CARRILES

### TABLA DE CORTES

PERFIL	DENOMINACION	UNDS.	MEDIDA	CORTE
801	MARCO SUPERIOR/INFERIOR	2	L	45°
801	MARCO LATERAL	2	H	45°
802/4/5	HOJAS VERTICALES	8	H-61	45°
802	HOJAS HORIZONTALES	8	(L+50)/4	45°
808	UNION 4 HOJAS	1	H-141	90°
807	CRUCE ELIPTICO HOJAS	4	H-123	90°
UE3	"U" DE PVC PARA MARCOS	4	(1)	45°
UE4	ENGANCHE PVC HOJA CENTRAL	4	H-123	90°
UE5	U PVC HOJAS ENFRENTADAS	1	H-141	90

(1) ESTA U SE DEBERA CORTAR COLOCADA EN EL PERFIL 801, PARA SU PERFECTO AJUSTE.

NOTA: LAS MEDIDAS INDICADAS SON ORIENTATIVAS, PUDIENDO VARIAR SEGÚN EL TIPO DE HERRAJE QUE SE UTILICE.

ROGAMOS VERIFIQUEN LAS MISMAS ANTES DE CORTAR MATERIAL EN SERIE.



C0228xx



Cierre embutido perimetral

C1428xx



Cierre embutido con llave

T0128xx



Tirador ejes 153

T0328xx



Tirador ejes 153

K400000



Kit completo 820 RT

K390000



Kit sin escuadras 820 RT

K380800



Juego cortavientos

V777300



Tope lateral 820 RT

R180800



Rueda regulable tandem  
agujas 820 RT

R190800



Rueda regulable agujas  
820 RT

E500200



Escuadra muelle 820 RT

E570200



Escuadra alineación hoja  
820 RT

TP062100



Tapa hoja refuerzo  
S-Perimetral (Juego)

TP140800



Tapa cruce elíptico 820 RT

TP150800



Tapa 2 hojas mismo carril  
820 RT (Perfil 808)

V0127xx



Salida aguas

IGR505000



Grapa tapajuntas

G021700



Goma cuña pequeña E4

G031700



Goma cuña grande E6

G091700

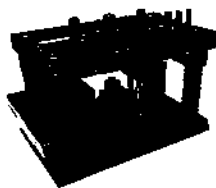


Goma acristalar perfil EPDM  
E4

VC6



Cepillo 7x7,5 FIN-SEAL



Troquel serie 820RT

### Leyenda de Colores de Accesorios:

01 - Blanco      02 - Negro  
03 - Oro        06 - Plata

Ejemplo:  
Referencia base:    B3074xx  
Referencia blanco: B307401

Consultar colores disponibles en tarifa.

