



BARANDILLAS DE ALUMINIO

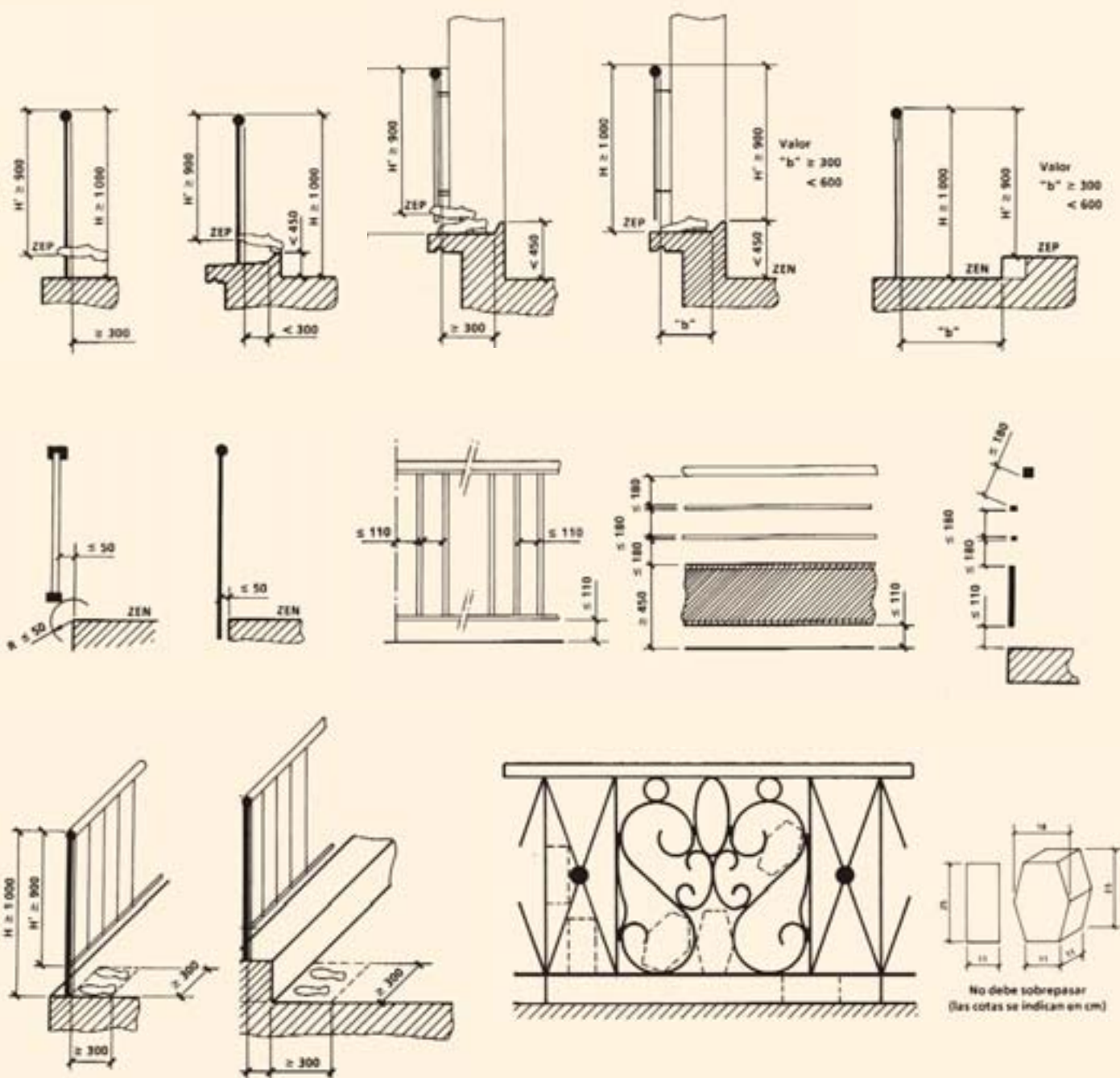
SEGURIDAD Y CALIDAD

Las barandillas de aluminio HORIZONTAL están en conformidad con las normas españolas UNE 85-237-91 y UNE 85-238-91. La distancia máxima entre los puntos de soporte es de 1625 milímetros en lugares privados y 1000 milímetros en lugares públicos.

Los perfiles y accesorios están fabricados por empresas certificadas de acuerdo con la norma ISO 9002.

Las barandillas HORIZONTAL han sido sometidas a ensayos de resistencia certificados por institutos de control homologados y, en particular, a ensayos de rotura para los diferentes tipos de relleno, que pueden ser documentados específicamente.

EXTRACTO DE LA NORMA UNE 85-237-91





Hace ya treinta años que las barandillas HORIZAL se comercializan con éxito en numerosos países del mundo.

Si bien su diseño evoluciona constantemente, mantienen la resistencia indispensable para satisfacer las normas de seguridad de cada país. Incluso las barandillas más antiguas, ya instaladas, no han sufrido alteración alguna en cuanto a su calidad.

Las barandillas de aluminio HORIZAL permiten numerosas posibilidades de configuración, rellenando la zona entre los montantes o soportes de fijación con paneles de diferentes componentes o soluciones: resina acrílica, materiales compuestos, chapa de aluminio perforada, vidrio laminado o barrotes de aluminio.



Los sistemas de barandillas HORIZAL han sido sometidos a pruebas de verificación y debidamente certificados por un instituto de control.

En cuanto a los formatos de relleno han experimentado la prueba de carga.



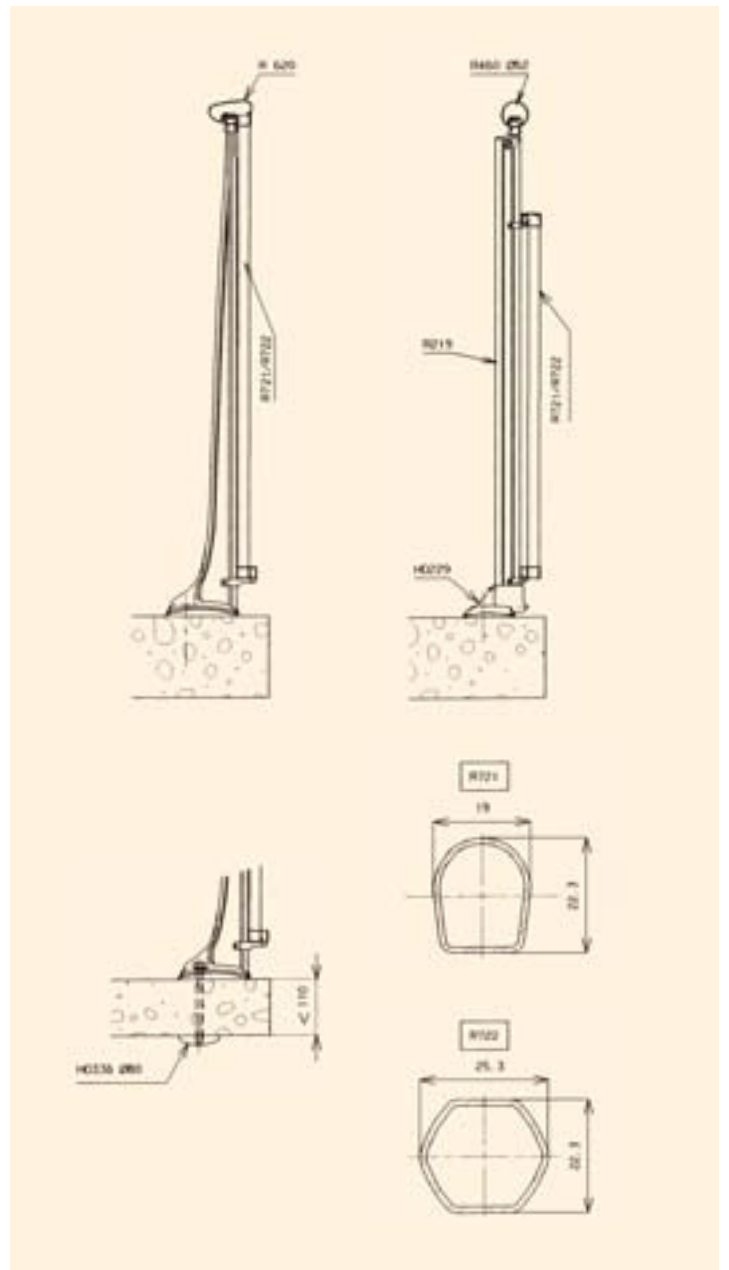
Desde siempre, el estudio y el montaje rápido han sido una prioridad. Una de las ventajas de las barandillas es la tolerancia de ajuste. En efecto, con los soportes- patentados, las barras de soporte pueden ser colocadas holgadamente, incluso sobre superficies irregulares. Las bridas de fijación del pasamano tienen tolerancias de ajuste hasta 15 mm.



MODELO ANTARES

Modelo clásico de barrotes, ha 'vestido' millares de edificios nuevos o antiguos. Por su facilidad de instalación y adaptación a cualquier configuración de soporte, seduce al profesional.

Su utilización en la renovación o la rehabilitación es especialmente apreciada.





horizAL



MODELO ATHYS

Concebido exclusivamente a partir de perfiles redondos, armoniza plenamente el pasamano con los perfiles de encuadre del panel de vidrio, resina o chapa perforada.

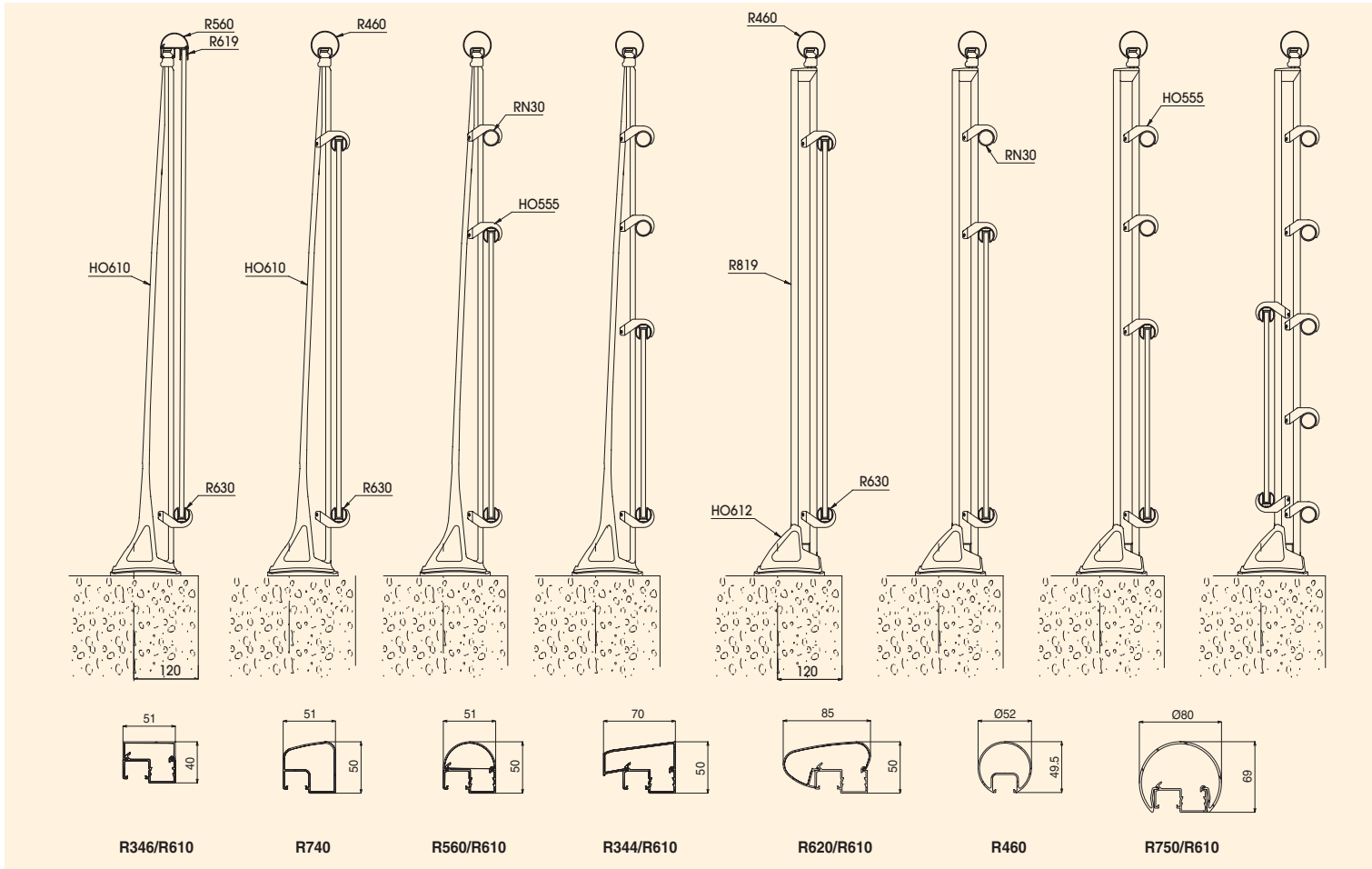
Las combinaciones de bandas horizontales de diámetros distintos permite múltiples variantes que se adaptan particularmente a configuraciones arquitectónicas curvadas.





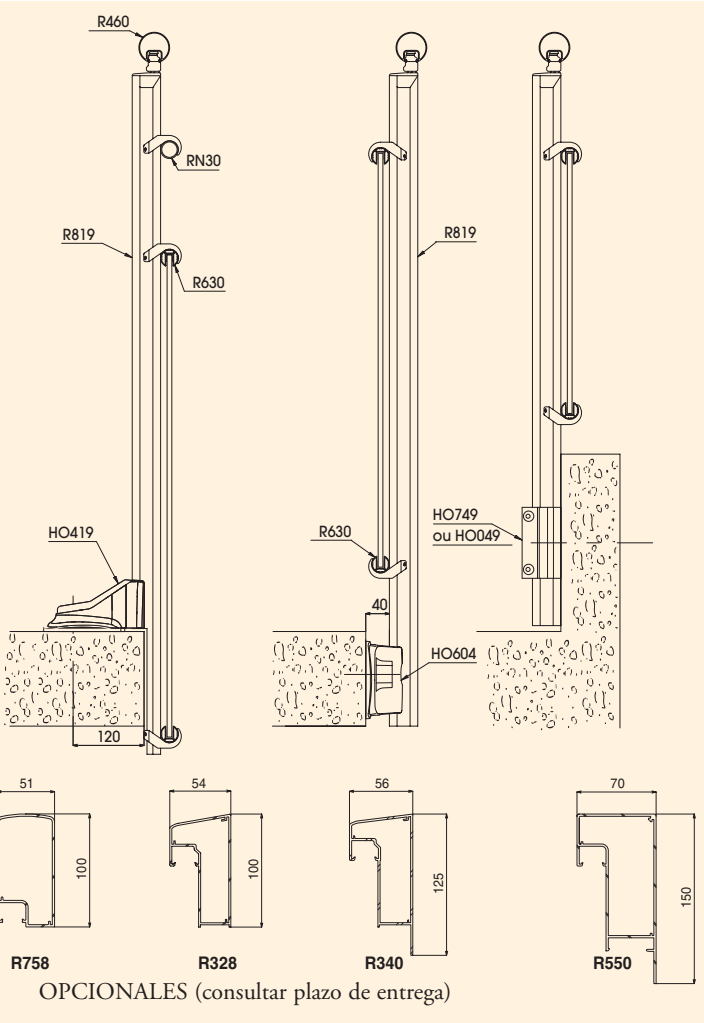


MODELO ATHYS



Pasamanos para modelos ATHYS y ANTARES.



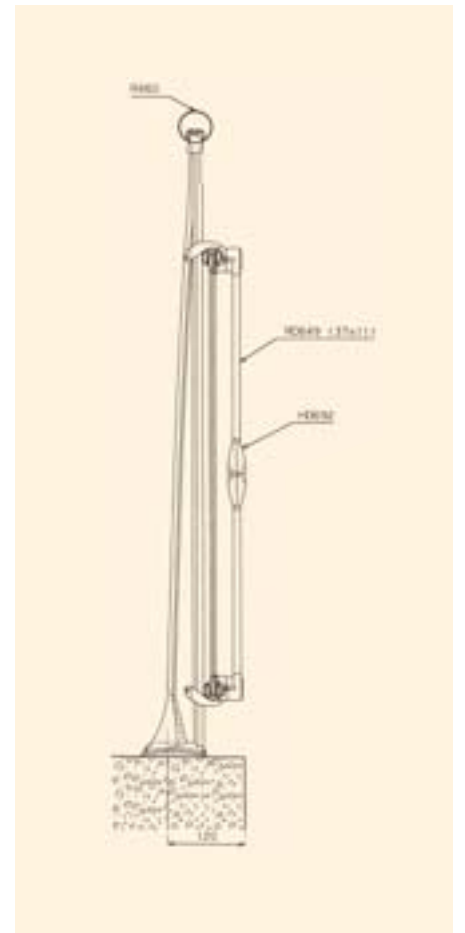
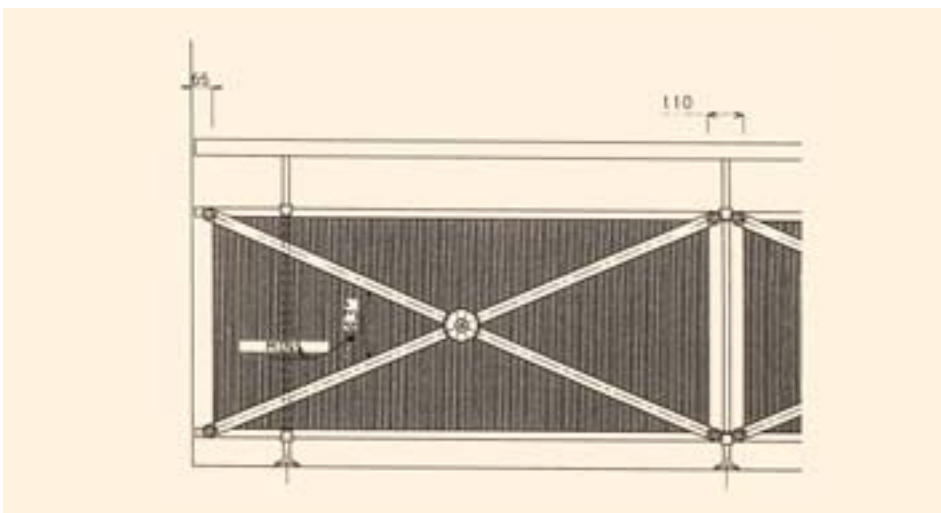




DECORACION CRUZ DE SAN ANDRÉS

La decoración de balcones con motivos añadidos aporta volumen a realizaciones de aire clásico. La Cruz de San Andrés de HORIZAL, simple y estética, se fija mecánicamente a los perfiles que encuadran el panel de relleno. Su rosetón central articulado une las diagonales sin ningún tornillo de sujeción aparente. La combinación de colores ofrece un sinfín de variantes al modelo de base.



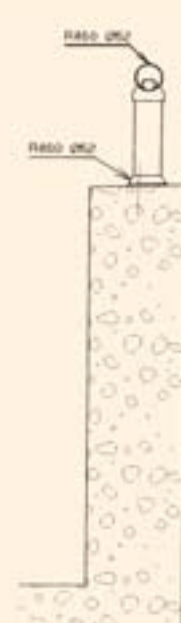




MODELO ARIANE

Es un concepto de balcón sobre muretes integramente tubular con un estilo pleno de flexibilidad y elegancia.

Sin fijaciones aparentes, con pasamanos y perfiles contenidos en el plano vertical de los soportes, ofrece a la mirada el placer de los encadenamientos de líneas y del balanceo de las curvas. Con murete, en exteriores o en interiores, ARIANE armoniza con todas las arquitecturas, revalorizando una fachada o entrando en el juego de las irregularidades de la obra.

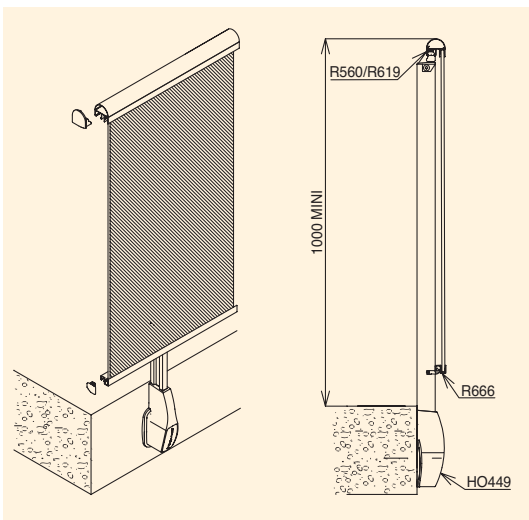
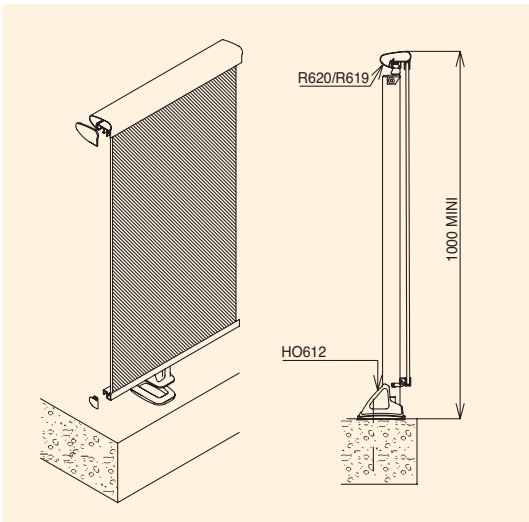






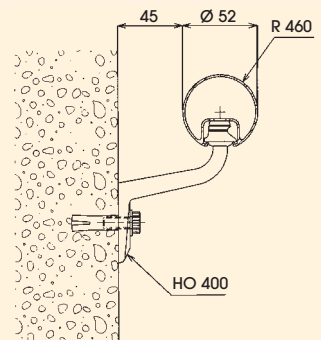
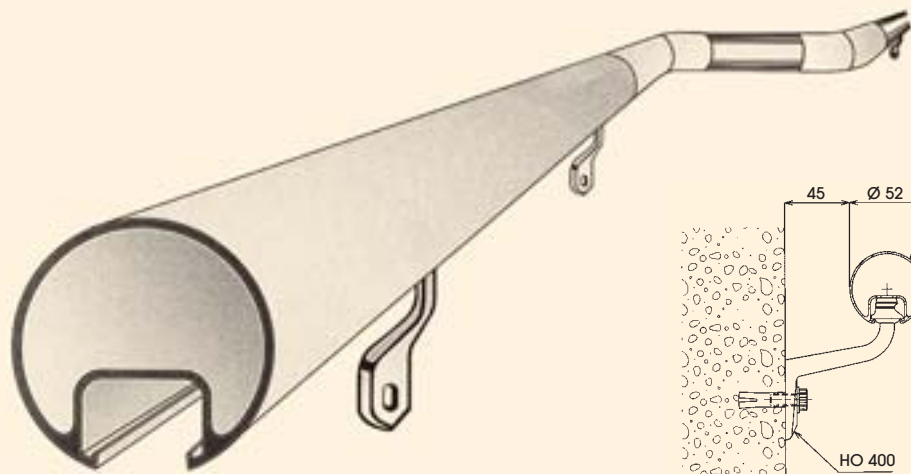
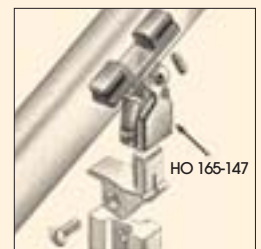
MODELO “3 VALLÉES”

Miles de metros lineales instalados por todo el mundo, le han conferido su reputación como modelo "de referencia". Anodizado o lacado, en trazado recto o poligonal, el modelo "3 Vallées" juega con el tiempo y se adapta a todos los estilos. Inalterable, por su concepción dará a sus realizaciones un toque de personalidad.





PASAMANO R 460

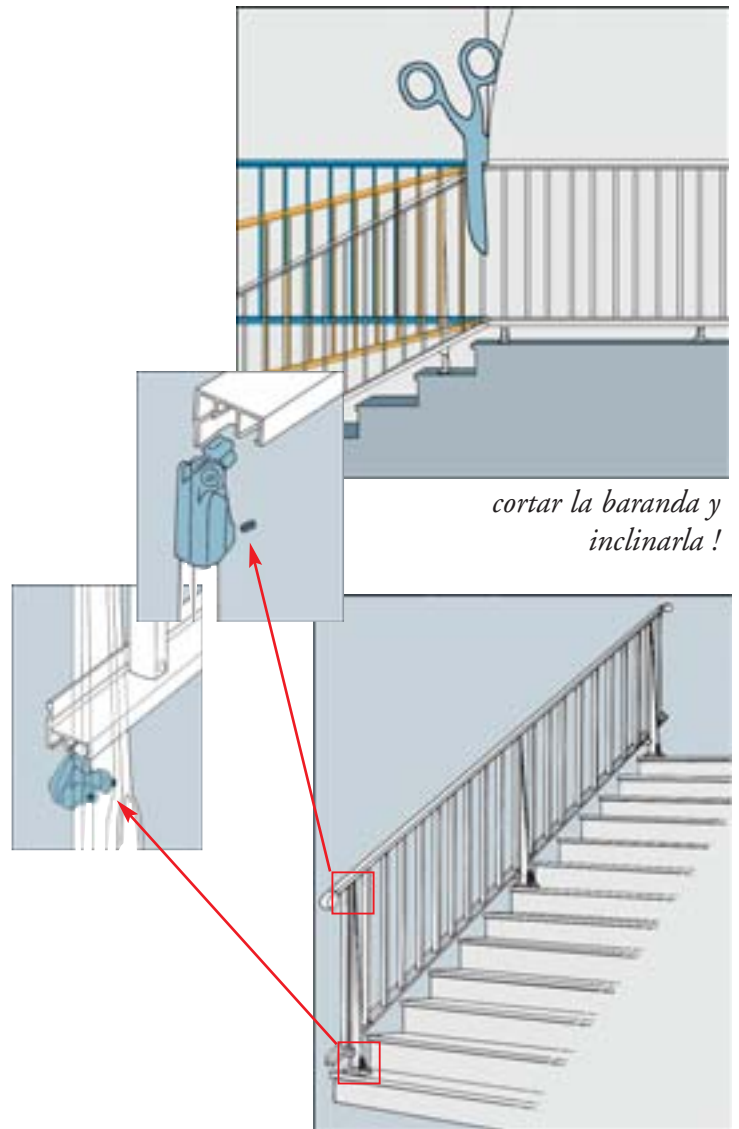


horizAL



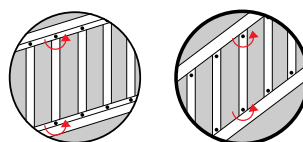
MODELO RANCH

*Un montaje muy fácil !
Una baranda de aluminio prefabricada que puede inclinarse
inmediatamente*



*cortar la baranda y
inclinarla !*

de 0° a 45°



*una baranda suministrada
en largos normales de 2 m,
4 m y 6 m*



GAMA GARDAL

Barandillas de aluminio



Gardal AP



Gardal FACS



Gardal FA



Gardal FA SPAL



Gardal FF



Gardal FF SPAL



Gardal SE



Gardal SK



Gardal SR



Gardal SZ

10 soluciones para asegurar los terrados

La perdurabilidad del aluminio

Las barandillas Gardal son de aluminio en bruto, anodizado o termolacado.

La tornillería es de acero inoxidable. Las barandillas precisan poco mantenimiento.

Instalación rápida y sencilla

Sin soldaduras, mediante un acoplamiento mecánico muy simple. La posibilidad de fabricación a medida, con planos de implantación suministrados junto al material. La puesta en obra es muy fácil.

Soluciones para todo tipo de terrados

La gama Gardal comporta 10 modelos distintos. Fijación superior o lateral, modelos especiales para que la barandilla no sea visible, un modelo para suelos estancos, o autoportante... los perfiles pueden ser rectos, curvados o acodados.

Una seguridad avalada por un organismo de control

La norma europea UNE EN ISO 14122-3, está en vigor según la ley 31/1995.

Todos los modelos Gardal disponen de certificados de ensayo.

La asistencia técnica Horizal

Nuestro departamento técnico puede asesorar la mejor elección para un determinado proyecto, y aconsejar en la puesta en obra del mismo.



Obra: Complejo de apartamentos en Benidorm



Obra: Viviendas en Segur de Calafell



Obra: Viviendas en Salou



Obra: Apartamentos en Calafell



Obra: Viviendas en Castelldefels



Obra: Hotel en Calella

Selección de obras HORIZONTAL realizadas en España

Visiten nuestra Web para ver más referencias
(www.coalsa.es)



Obra: Puerto deportivo en Sitges



Obra: Apartamentos en Blanes

CARACTERÍSTICAS TÉCNICAS

Configuración

Barandillas con panel de relleno, resina acrílica, vidrio laminar.

Barandillas con relleno de barrotos de diferentes secciones.

Barandillas mixtas con barrotos y paneles.

Las barandillas anteriormente determinadas se pueden realizar con hueco o sin hueco entre el pasamano y el relleno.

Tratamiento de la superficie

Lacado, siguiendo carta RAL y con garantía de QUALICOAT.

Anodizado en natural satinado con garantía EWAA/EURAS.

Accesorios en natural o lacado, según acabado de la barandilla.

Sistemas de anclaje

En general, para la fijación del soporte es necesario una base de hormigón.

Fijación sobre forjado o murete de hormigón.

Fijación bajo forjado de hormigón.

Fijación en murete de hormigón inclinado, en el exterior y frontal.

ARGUMENTOS DE LAS BARANDILLAS HORIZONTAL PARA CONVENCERLES

Una gran libertad de elección de diseño para los arquitectos.

Una gran seguridad y solidez.

Una mayor libertad de colores, la gama RAL le ofrece una gran variedad de colores.

Durabilidad de las barandillas gracias a un material inoxidable.

Montaje sencillo y rápido.

Los diferentes tipos de barra de soporte permite cualquier tipo de configuración.

Las fijaciones sobre, bajo o en ángulo del forjado de hormigón, da buenos resultados, especialmente para la renovación de edificios viejos que no satisfacen las normas sobre el hormigón. Es también una solución segura y poco costosa.

Diferentes tipos de pasamanos, separaciones de balcones, Cruces de San Andrés,... completan la gama HORIZONTAL.

Creadas como un juego de construcción, las barandillas HORIZONTAL ofrecen posibilidades infinitas y un desarrollo con diseño.

horizAL

174, route de Lyon - Domarin
38307 BOURGOIN-JALLIEU CEDEX
FRANCIA

TÉL (33) 4 74 93 25 35

FAX (33) 4 74 93 10 54

E-mail: horizal@horizal.com

www.horizal.com

COALSA
comercial del aluminio s.a.

BERNAT METGE, 63

08205 SABADELL

(BARCELONA)

TÉL 93. 720 79 00

FAX 93. 710 38 42

E-mail: coalsa@coalsa.es

www.coalsa.es

