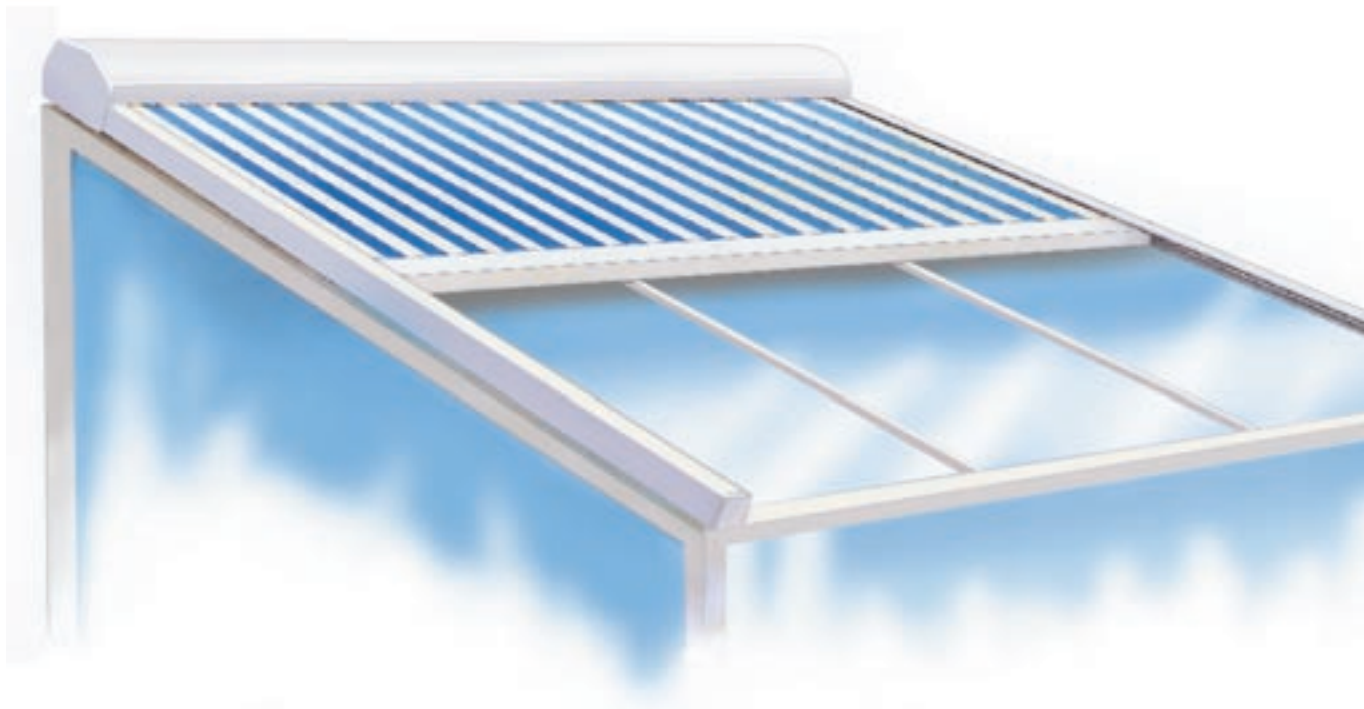


# Modelo Veranda

Toldo para instalar sobre cerramientos de techo traslúcido



# Modelo Veranda

## Toldo para instalar sobre cerramientos de techo traslúcido

La lona queda alojada en un cajón de aluminio, lo que alarga su vida útil y facilita su conservación.

La veranda se desplaza por dentro de guías laterales.

Sistema de tensión en guías laterales, garantizando una correcta tensión del tejido en todas las posiciones de la veranda.

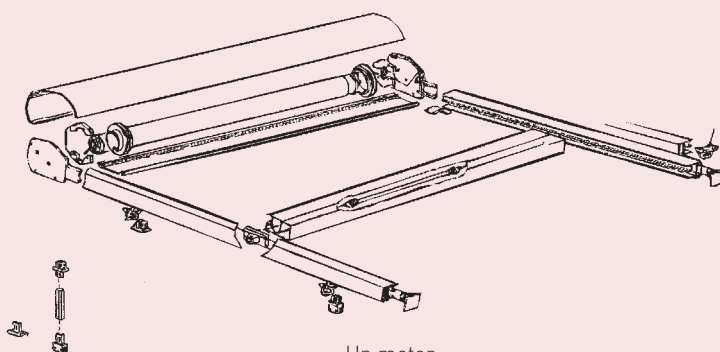
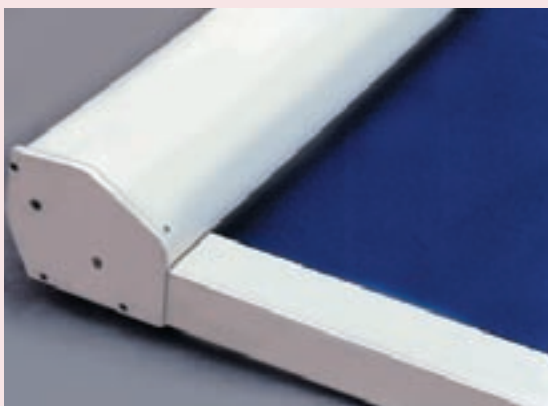
Toldo siempre motorizado, con posibilidad de automatizar.

Instalación sencilla y segura, sin afectar a la estructura del cerramiento.

Diseño atractivo y funcional.

Medidas compactas, sólo 14 cm x 17 cm de caja.

Hasta 4,25 m de salida, con líneas de hasta 5,00 m en un tramo con un motor, o de 9,00 m en dos tramos con un motor.



Un motor

Dos motores



### Componentes

Perfiles: aluminio extruido lacado en blanco.

Piezas de fundición de aluminio por gravedad.

Tornillería de acero inoxidable.

Incluye cofre de 14 cm de anchura x 17 cm de altura.

Sistema tensor incorporado a la barra de carga para compensación de la tensión.

Motor con punto de mando incluido.

**TOLDOS**  
**Serrano**  
PROTECCION SOLAR



**EXPOSICIÓN Y VENTA:** Avda. de Navarra, 41-43. 50010 Zaragoza (España).

Tel. 976 333 328. Fax: 976 345 930

**DELEGACIÓN SALOU:** C./ Ciudad de Reus, 11. 43840 Salou (Tarragona).

Tel. 977 353 552. Fax: 977 353 442