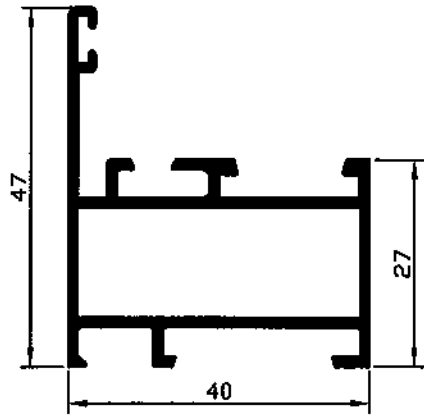
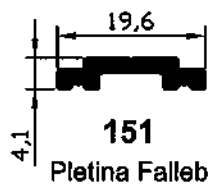


REGULABLES Y FIJAS



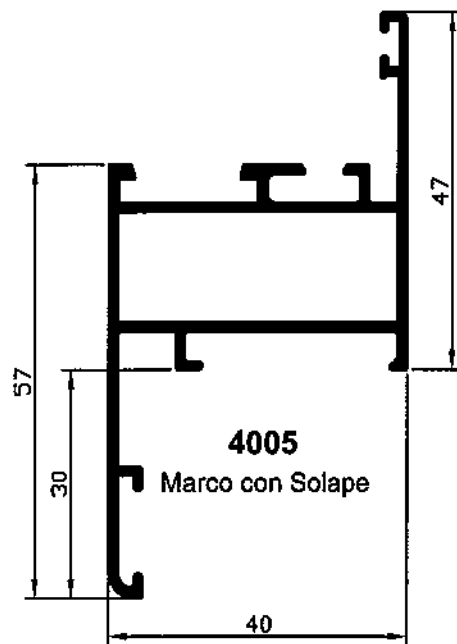
4001

Marco



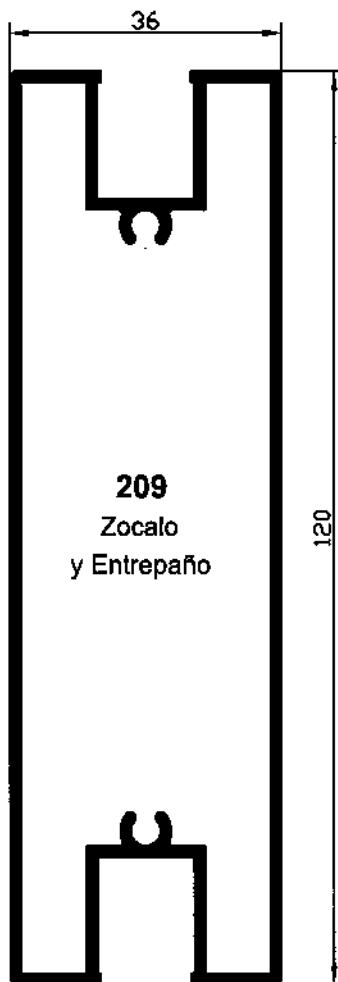
151

Pletina Falleba



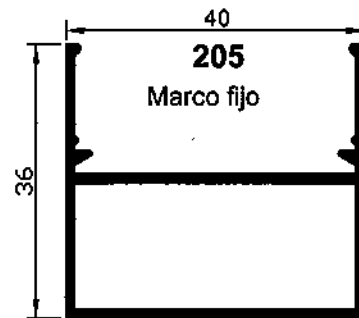
4005

Marco con Solape



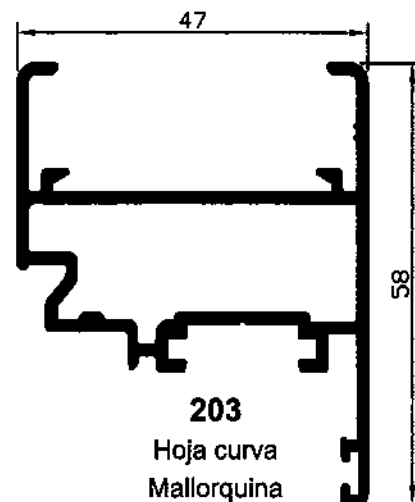
209

Zocalo
y Entrepafio



205

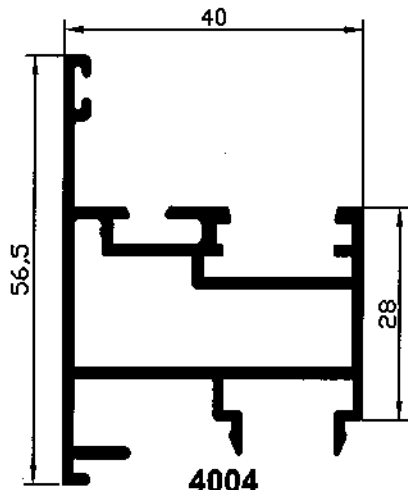
Marco fijo



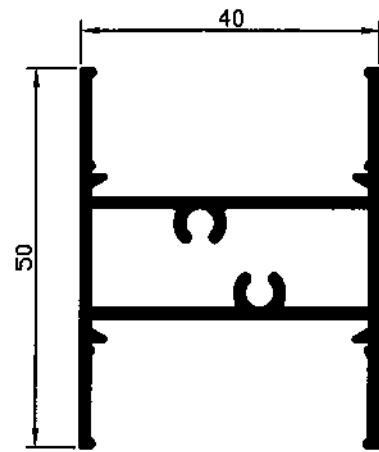
203

Hoja curva
Mallorquina

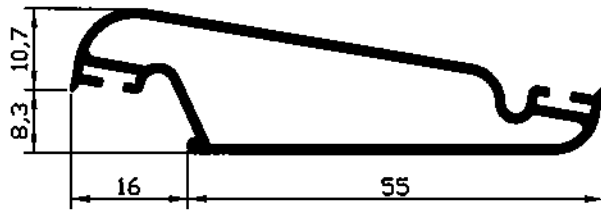
REGULABLES Y FIJAS



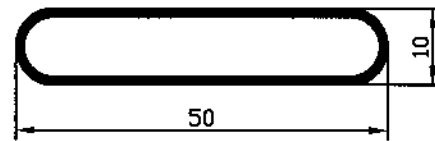
4004
Perfil Inversor



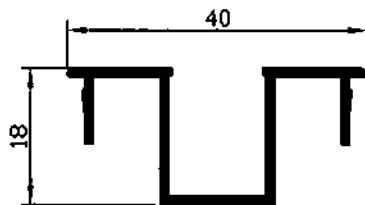
210
Parteluces



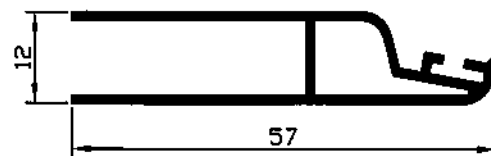
206
Lama Regulable



207
Lama Fija

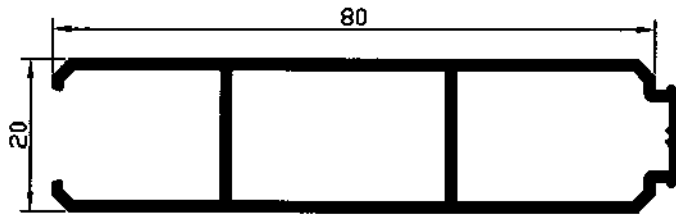


212
Suplemento

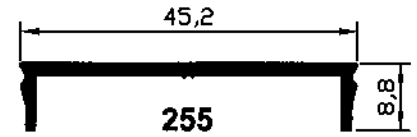


211
Terminal

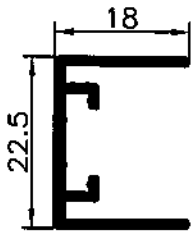
CONTRAVENTANA EXTERIOR



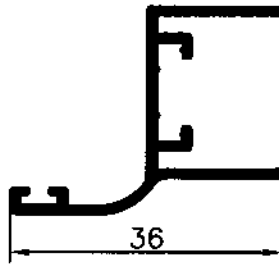
154
Lama 20mm. Clip



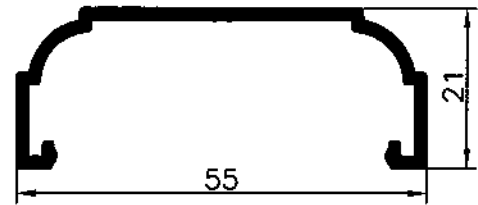
255
Tapa



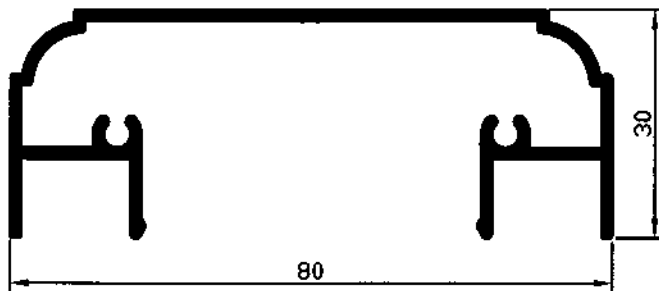
455
"U" Contraventano



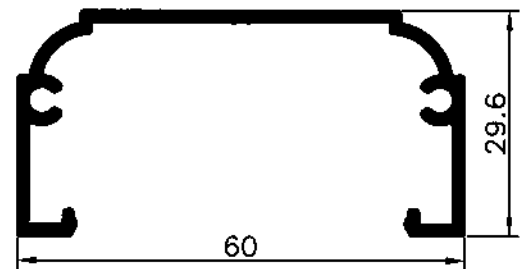
456
"U" de cruce



457
Tapa inclinada

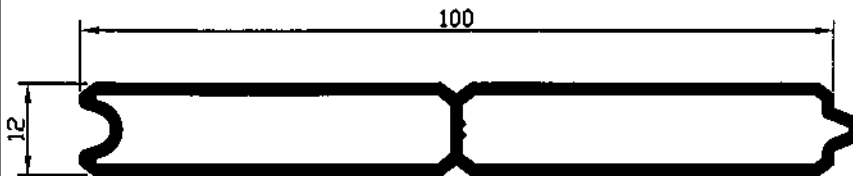


458
Tapa Horizontal Balconera

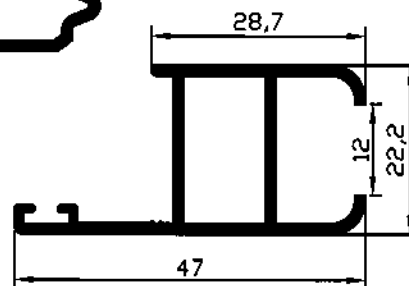


467
Tapa horizontal

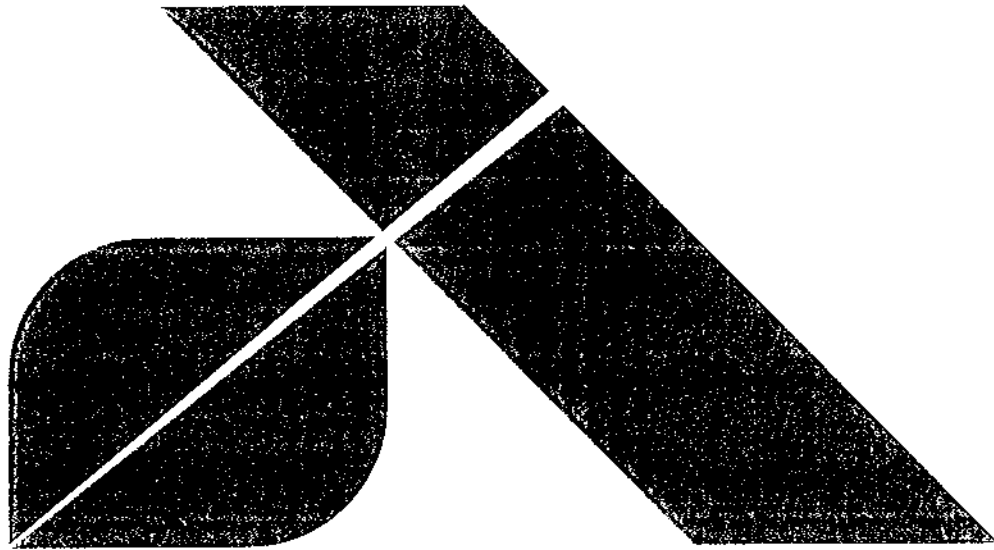
CONTRAVENTANA INTERIOR

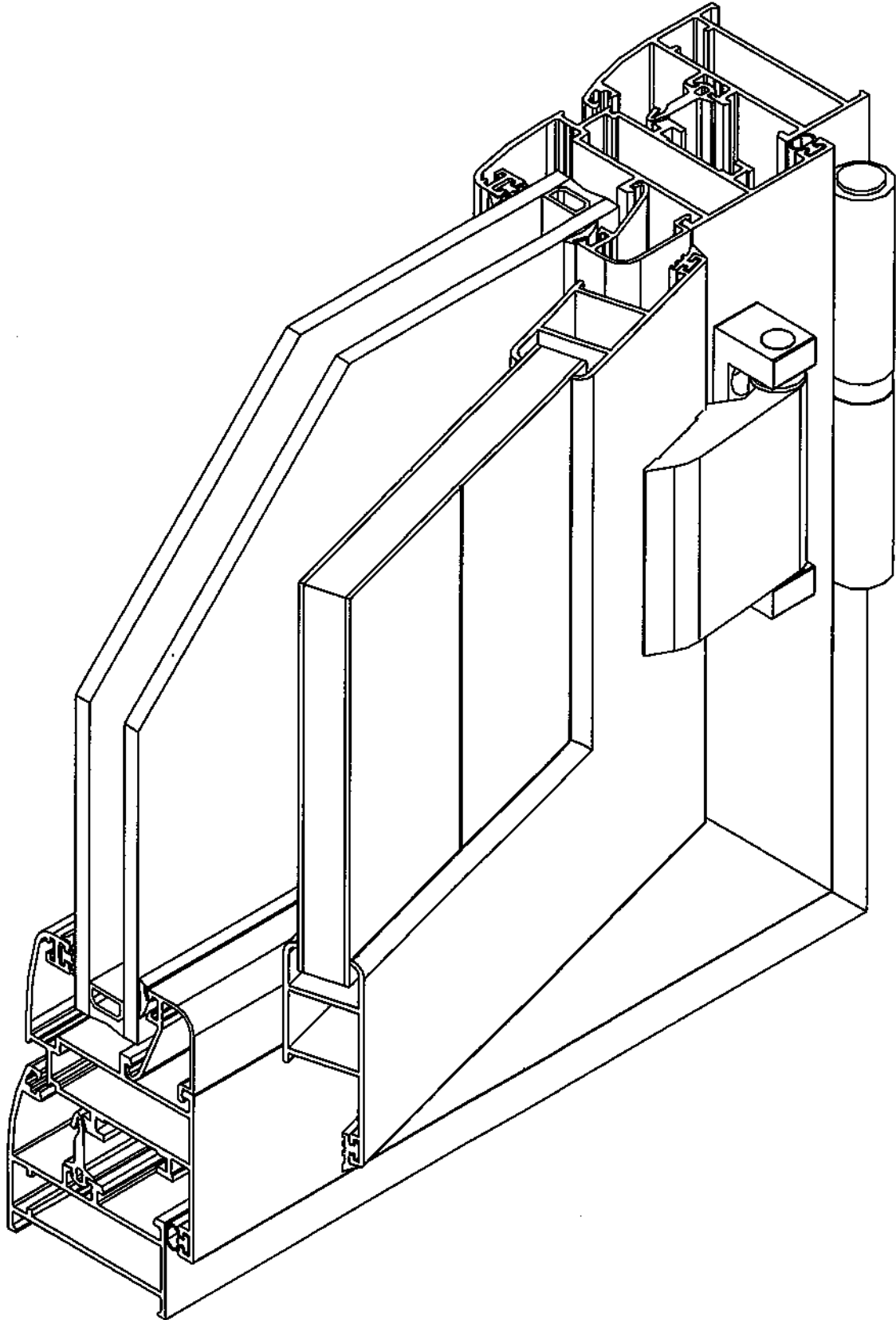


Lama 12 mm. C/Huella
157



401
Contraventano interior





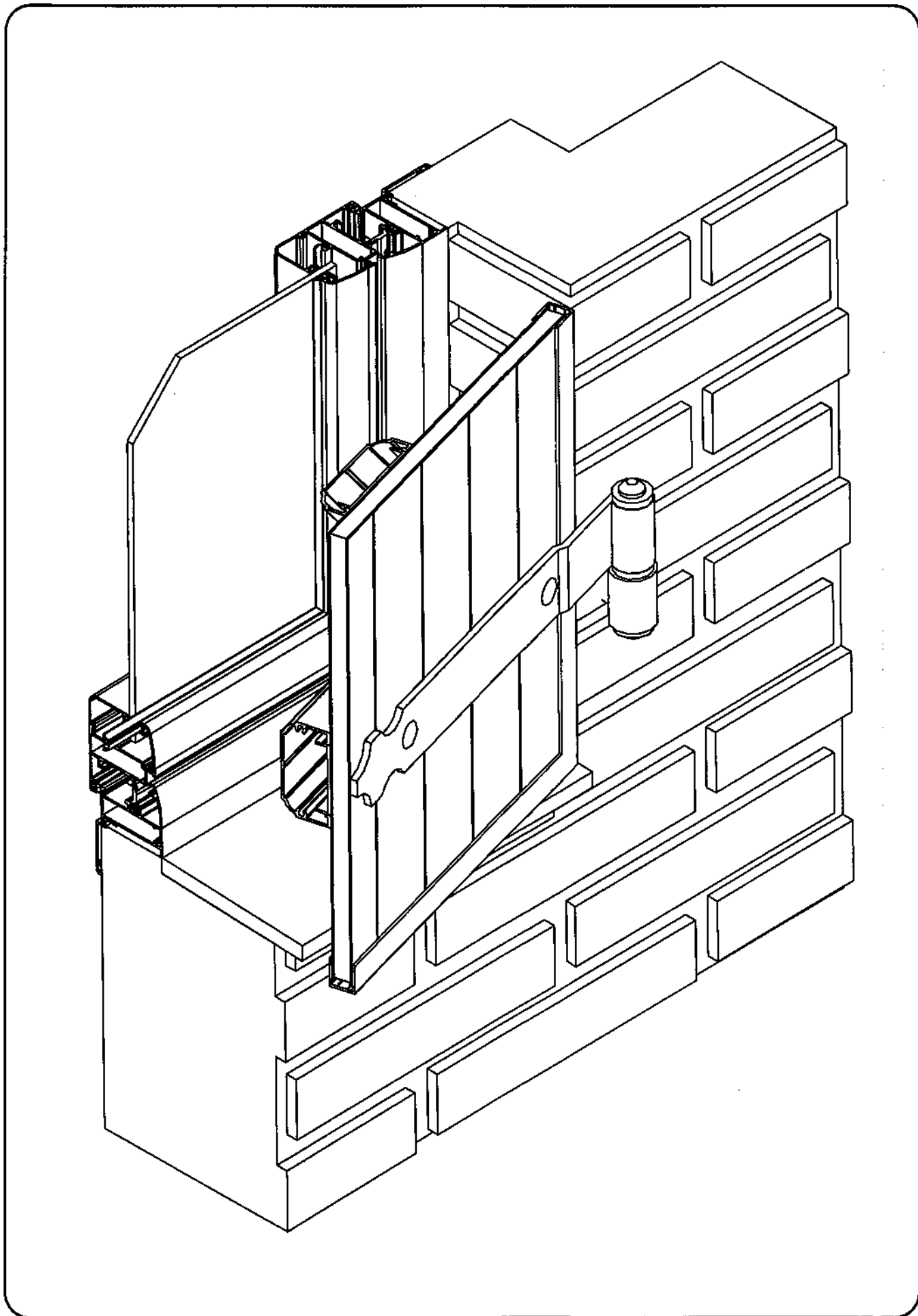


TABLA TÉCNICA PARA REGULABLE 70 MANDO UNICO

| ALTURA STANDARD | NÚMERO LAMAS | POSICIÓN MANDO A = mm |
|-----------------|--------------|--------------------------|
| mm 460 | 6 | mm 284 |
| ▪ 460 | 7 | ▪ 344 |
| ▪ 580 | 8 | ▪ 404 |
| ▪ 640 | 9 | ▪ 464 |
| ▪ 700 | 10 | ▪ 524 |
| ▪ 760 | 11 | ▪ 584 |
| ▪ 820 | 12 | ▪ 344 / 644 |
| ▪ 880 | 13 | ▪ 344 / 704 |
| ▪ 940 | 14 | ▪ 344 |
| ▪ 1000 | 15 | ▪ 344 |
| ▪ 1060 | 16 | ▪ 344 |
| ▪ 1120 | 17 | ▪ 344 |
| ▪ 1180 | 18 | ▪ 344 |
| ▪ 1240 | 19 | ▪ 344 |
| ▪ 1300 | 20 | ▪ 344 |
| ▪ 1360 | 21 | ▪ 344 |
| ▪ 1420 | 22 | ▪ 344 |
| ▪ 1480 | 23 | ▪ 344 |
| ▪ 1540 | 24 | ▪ 344 |
| ▪ 1600 | 25 | ▪ 344 |
| ▪ 1660 | 26 | ▪ 344 |
| ▪ 1720 | 27 | ▪ 344 |
| ▪ 1780 | 28 | ▪ 344 |
| ▪ 1840 | 29 | ▪ 344 |
| ▪ 1900 | 30 | ▪ 344 |

