

ISEO





Trabajamos, para nuestros clientes.

Dentro del mayor empeño por la calidad del servicio que damos a nuestros clientes, nos hemos certificado según la norma UNE-EN ISO 9001-2000, lo que asegura que todos nuestros procesos, tanto administrativos, como de logística y distribución, se realizan siguiendo el método más adecuado a las exigencias de calidad que nuestros clientes merecen.



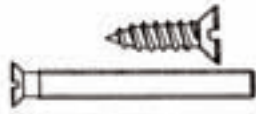



ISEO Serrature



La calidad en las puertas.

Después de 30 años de investigación tecnológica de los dispositivos de seguridad, ISEO Serrature ha conseguido un equipo humano que evoluciona junto con el desarrollo continuo de la calidad del producto. Primera empresa del sector en Italia que instaló el sistema de planificación de la calidad, ISEO Serrature a obtenido los certificados UNI-EN ISO 9001 y EQNet que aseguran el estándar de calidad y el grado de fiabilidad del sistema de proyección, desarrollo, fabricación, instalación y asistencia.

Normas de uso

<p>Para lubricar usar exclusivamente lubricante de teflón tipo : Interflon Finlube TF.</p> 	<p>No forzar la cerradura. Para su instalación seguir las instrucciones.</p> 	<p>Utilizar los tornillos de fijación idóneos, para no comprometer el correcto funcionamiento del producto.</p> 
<p>Barnizar el frontal de la cerradura puede causar el mal funcionamiento del resbalón y la palanca.</p> 	<p>Durante la instalación, evitar que las limaduras se introduzcan en los mecanismos de la cerradura.</p> 	<p>Para la instalación de las cerraduras eléctricas, usar exclusivamente transformadores provistos de las características 12V - 15W.</p> 

MULTIBLINDO

Multipunto, resbalón y palanca con bulones
Frente en U

Se suministra con:

- 2 terminales de nylon
- tornillos de fijación
- instrucciones de montaje

Frente plano

Se suministra con:

- tornillos de fijación
- instrucciones de montaje

	Frente acero inox 1860 mm.	7955	01	25	2	1	-
		7955	01	30	2	1	-
		7955	01	35	2	1	-
		7955	01	40	2	1	-

	Frente acero inox 2300 mm.	7955	00	25	2	1	-
		7955	00	30	2	1	-
		7955	00	35	2	1	-
		7955	00	40	2	1	-

	Frente aluminio barnizado negro 2300 mm.	7955	50	25	0	1	-
		7955	50	30	0	1	-
		7955	50	35	0	1	-
		7955	50	40	0	1	-

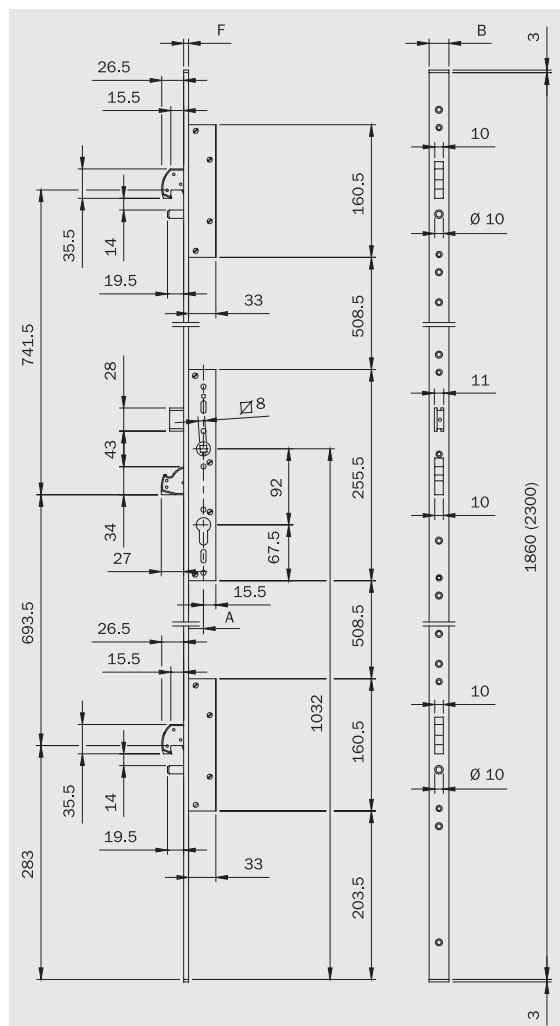
	Frente acero inox 2300 mm.	7955	10	25	2	1	-
		7955	10	30	2	1	-
		7955	10	35	2	1	-
		7955	10	40	2	1	-

	Frente acero inox 2300 mm.	7955	12	25	2	1	-
		7955	12	30	2	1	-
		7955	12	35	2	1	-
		7955	12	40	2	1	-

	Codice	Art.	E	A	S	B	F		
		7991	10	25	2	22	375	24	3
			30			27	425		
			35			32	475		
			40			37	525		



	Codice	Art.	E	A	S	B	F		
		7991	00	25	2	18	335	24	6
			30			23	385		
			35			28	435		
			40			33	485		
		01	25	18	335				
			30	23	385				
			35	28	435				
			40	33	485				

	Codice	Art.	E	A	S	B	F		
		7991	50	25	0	18	335	22	7
			30			23	385		
			35			28	435		
			40			33	485		



• El cilindro y cerraderos se piden por separado

• Kit rodillo y kit tapón pag. 5

Código				
Artículo	E	mm		

MULTIBLINDO

Multipunto,
resbalón y palanca
Frente en U

Se suministra con:

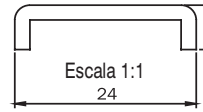
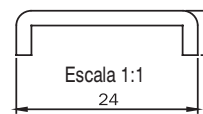
- 2 terminales de nylon
- tornillos de fijación
- instrucciones de montaje

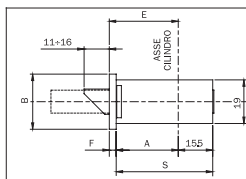
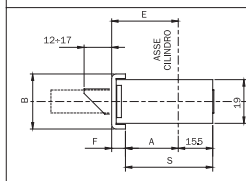
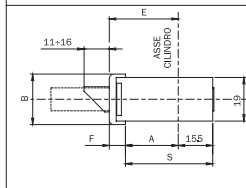
Frente plano

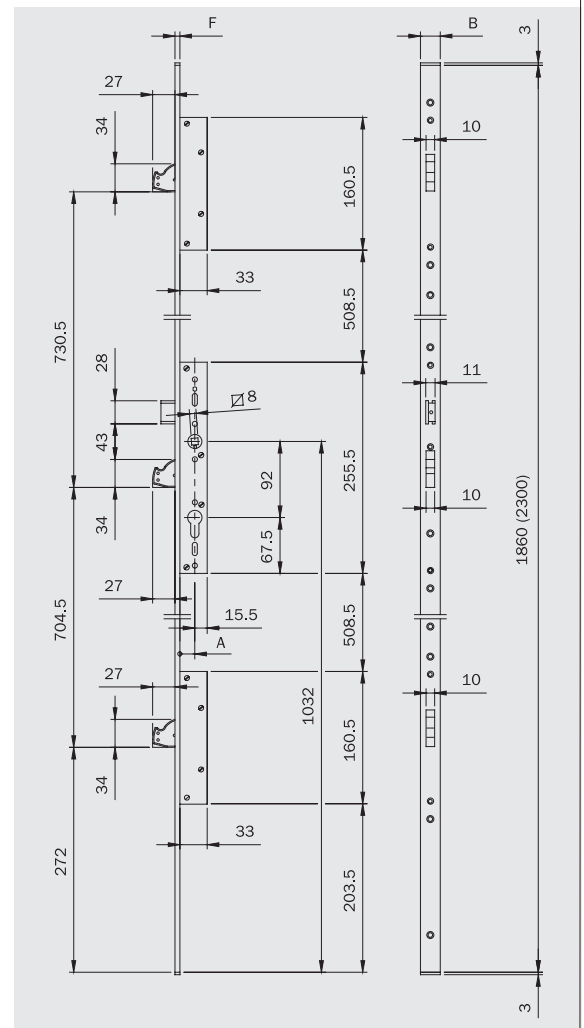
Se suministra con:

- tornillos de fijación
- instrucciones de montaje



 <p>Escalera 1:1 24</p>	Frente acero inox 1860 mm.		7951 01 25 2 1 -	7951 01 30 2 1 -	7951 01 35 2 1 -	7951 01 40 2 1 -
	Frente acero inox 2300 mm.		7951 00 25 2 1 -	7951 00 30 2 1 -	7951 00 35 2 1 -	7951 00 40 2 1 -
	Frente aluminio barnizado negro 2300 mm.		7951 50 25 0 1 -	7951 50 30 0 1 -	7951 50 35 0 1 -	7951 50 40 0 1 -
			7951 10 25 2 1 -	7951 10 30 2 1 -	7951 10 35 2 1 -	7951 10 40 2 1 -
 <p>Escalera 1:1 24</p>	Frente acero inox 2300 mm.		7951 10 25 2 1 -	7951 10 30 2 1 -	7951 10 35 2 1 -	7951 10 40 2 1 -
	Frente acero inox 2300 mm.		7951 12 25 2 1 -	7951 12 30 2 1 -	7951 12 35 2 1 -	7951 12 40 2 1 -
	Frente acero inox 2300 mm.		7951 12 25 2 1 -	7951 12 30 2 1 -	7951 12 35 2 1 -	7951 12 40 2 1 -
	Frente acero inox 2300 mm.		7951 12 25 2 1 -	7951 12 30 2 1 -	7951 12 35 2 1 -	7951 12 40 2 1 -

	Codice						
	Art.	E	A	S	B	F	
	7991 10	25 2	22	37.5	24	3	
		30	27	42.5			
		35	32	47.5			
	40	37	52.5				
	Codice						
	Art.	E	A	S	B	F	
	7991 00	25 2	18	33.5	24	6	
		30	23	38.5			
		35	28	43.5			
		40	33	48.5			
	01	25	18	33.5			
		30	23	38.5			
		35	28	43.5			
		40	33	48.5			
	Codice						
	Art.	E	A	S	B	F	
	7991 50	25 0	18	33.5	22	7	
		30	23	38.5			
		35	28	43.5			
	40	33	48.5				



• El cilindro y cerraderos se piden por separado

• Kit rodillo y kit tapón pag. 5

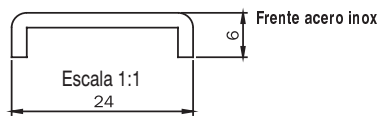
Código					
Artículo	E mm				

MULTIBLINDO

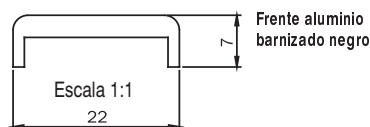
Resbalón y palanca Frente en U

Se suministra con:

- 2 terminales de nylon
- tornillos de fijación
- instrucciones de montaje



7911	00	25	2	1	10
7911	00	30	2	1	10
7911	00	35	2	1	10
7911	00	40	2	1	10

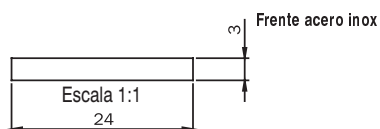


7911	50	25	0	1	10
7911	50	30	0	1	10
7911	50	35	0	1	10
7911	50	40	0	1	10

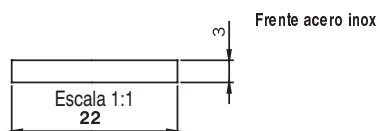
Frente plano

Se suministra con:

- tornillos de fijación
- instrucciones de montaje



7911	10	25	2	1	10
7911	10	30	2	1	10
7911	10	35	2	1	10
7911	10	40	2	1	10



7911	12	25	2	1	10
7911	12	30	2	1	10
7911	12	35	2	1	10
7911	12	40	2	1	10

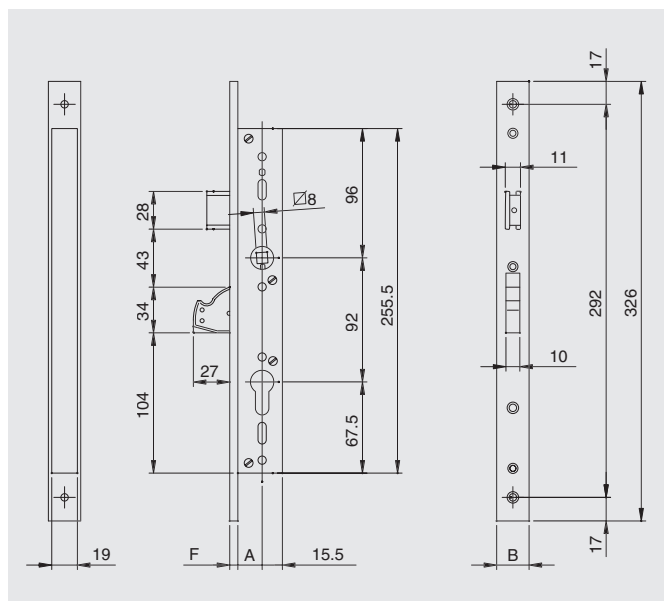
Eje cilindro		Codigo					
Art.	E	A	S	B	F		
7911	10	25	2	22	375	24	3
	30			27	425		
	35			32	475		
	40			37	525		

Eje cilindro		Codigo					
Art.	E	A	S	B	F		
7911	00	25	2	18	335	24	6
	30			23	385		
	35			28	435		
	40			33	485		

Eje cilindro		Codigo					
Art.	E	A	S	B	F		
7911	50	25	0	18	335	22	7
	30			23	385		
	35			28	435		
	40			33	485		

Eje cilindro		Codigo					
Art.	E	A	S	B	F		
7911	12	25	2	22	375	22	3
	30			27	425		
	35			32	475		
	40			37	525		

- El cilindro y cerraderos se piden por separado



Kit rodillo con caja de nylon para cerradero



Para cerraduras:	E mm	25	040	801	10	-
	30	040	802	10	-	
	35	040	803	10	-	
	40	040	804	10	-	

Kit tapón



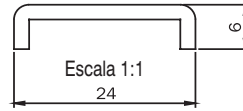
040	810	10	-
-----	-----	----	---

Frente INOX
1860 mm.

Frente en U
Frente ajustable en altura inferior,
tres puntos de cierre

Se suministra con:

- cilindro 820830309
- cerradero 038030
- 2 cerraderos 038020
- 2 terminales de nylon
- 2 suplementos de nylon
- 2 escudos de nylon para cilindro
- tornillos de fijación
- instrucciones de montaje

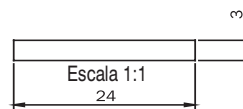


Artículo	E	S	B	F	
Resbalón regulable y palanca	7851	01	25	2	1 -
	7851	01	30	2	1 -
	7851	01	35	2	1 -
Rodillo y palanca	7852	01	25	2	1 -
	7852	01	30	2	1 -
	7852	01	35	2	1 -
Sólo palanca	7853	01	25	2	1 -
	7853	01	30	2	1 -
	7853	01	35	2	1 -

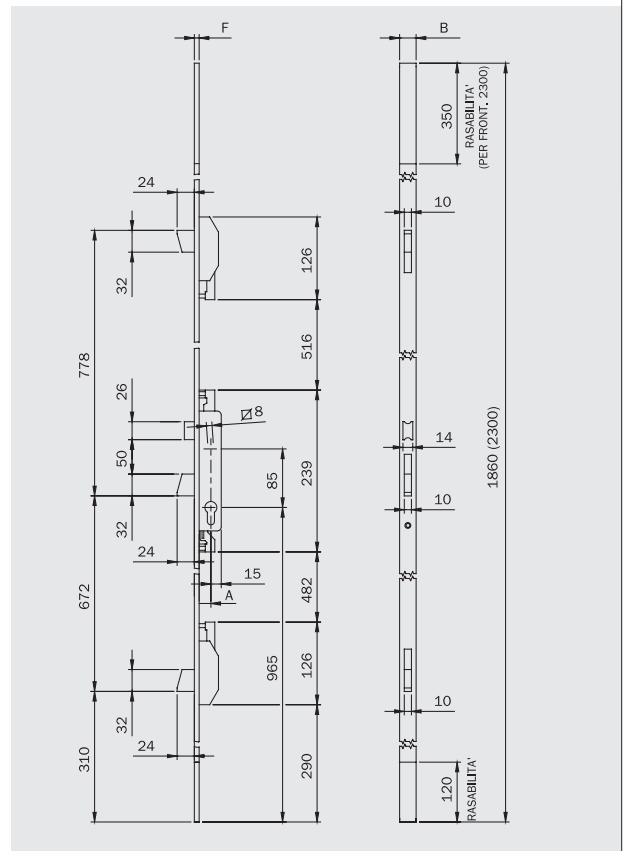
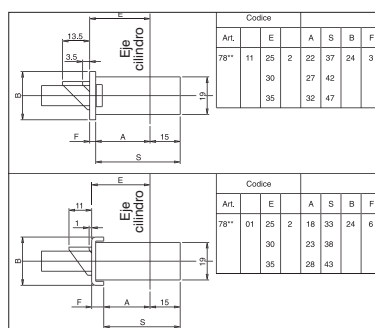
Frente plano
Frente ajustable en altura inferior,
tres puntos de cierre

Se suministra con:

- cilindro 820830309
- cerradero 038030
- 2 cerraderos 038020
- 2 escudos de nylon para cilindro
- tornillos de fijación
- instrucciones de montaje



Resbalón regulable y palanca	7851	11	25	2	1 -
	7851	11	30	2	1 -
	7851	11	35	2	1 -
Rodillo y palanca	7852	11	25	2	1 -
	7852	11	30	2	1 -
	7852	11	35	2	1 -
Sólo palanca	7853	11	25	2	1 -
	7853	11	30	2	1 -
	7853	11	35	2	1 -

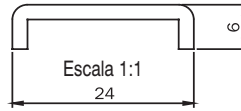


**Frente barnizado negro
2300 mm.**

Frente en U
Frente ajustable en altura
inferior-superior,
tres puntos de cierre

Se suministra con:

- cilindro 820830309
- cerradero 038030
- 2 cerraderos 038020
- 2 terminales de nylon
- 2 suplementos de nylon
- 2 escudos de nylon para cilindro
- tornillos de fijación
- instrucciones de montaje

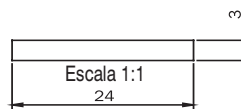


Artículo	E mm				
Resbalón regulable y palanca	7851	00	25	0	1 -
	7851	00	30	0	1 -
	7851	00	35	0	1 -
Rodillo y palanca	7852	00	25	0	1 -
	7852	00	30	0	1 -
	7852	00	35	0	1 -
Sólo palanca	7853	00	25	0	1 -
	7853	00	30	0	1 -
	7853	00	35	0	1 -

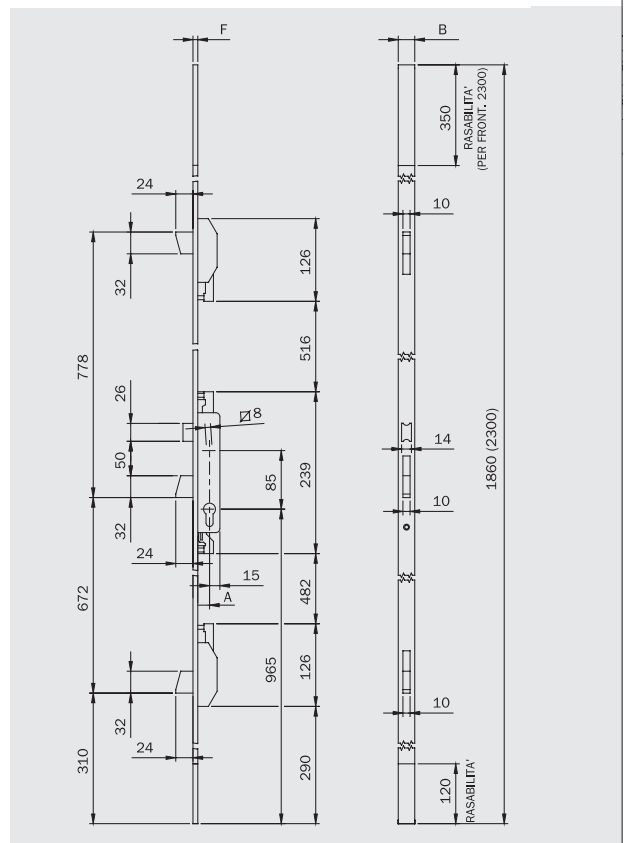
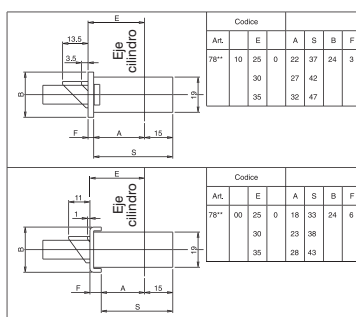
Frente plano
Frente ajustable en altura
inferior-superior,
tres puntos de cierre

Se suministra con:

- cilindro 820830309
- cerradero 038030
- 2 cerraderos 038020
- 2 escudos de nylon para cilindro
- tornillos de fijación
- instrucciones de montaje



Resbalón regulable y palanca	7851	10	25	0	1 -
	7851	10	30	0	1 -
	7851	10	35	0	1 -
Rodillo y palanca	7852	10	25	0	1 -
	7852	10	30	0	1 -
	7852	10	35	0	1 -
Sólo palanca	7853	10	25	0	1 -
	7853	10	30	0	1 -
	7853	10	35	0	1 -





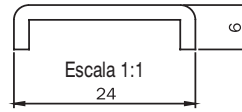
**Frente INOX
1860 mm.**

Manilla, resbalón autoblocante

Frente en U
Frente ajustable en altura inferior,
tres puntos de cierre

Se suministra con:

- cilindro 820830309
- cerradero 038030
- 2 cerraderos 038020
- 2 terminales de nylon
- 2 suplementos de nylon
- 2 escudos de nylon para cilindro
- tornillos de fijación
- instrucciones de montaje



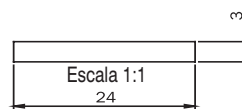
Resbalón y palanca

7858	01	25	2	1	-
7858	01	30	2	1	-
7858	01	35	2	1	-

Frente plano
Frente ajustable en altura inferior,
tres puntos de cierre

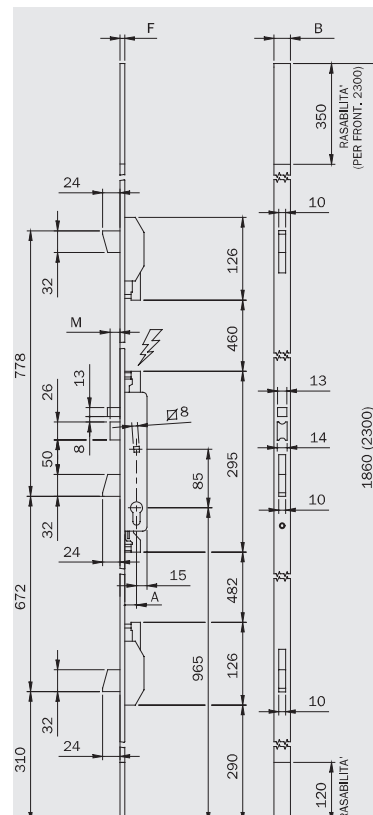
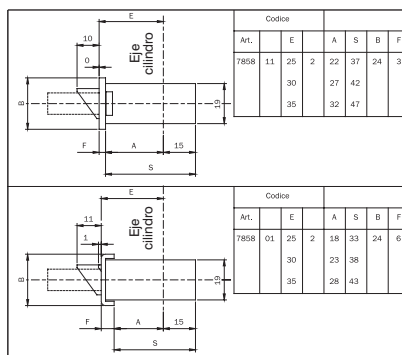
Se suministra con:

- cilindro 820830309
- cerradero 038030
- 2 cerraderos 038020
- 2 escudos de nylon para cilindro
- tornillos de fijación
- instrucciones de montaje



Resbalón y palanca

7858	11	25	2	1	-
7858	11	30	2	1	-
7858	11	35	2	1	-



Art.		E		A		S		B		F		M		
7858	10	25	05	22	37	24	3	15	RASABILITA* (PER FRONT. 2300)					
									30	27	42			
									35	32	47			
10	25	0	22	37	24	3	10	1860 (2300)						
								30	27	42				
								35	32	47				
11	25	2	22	37	24	3	10	RASABILITA*						
								30	27	42				
								35	32	47				
00	25	0	18	33	24	6	10	RASABILITA*						
								30	23	38				
								35	28	43				
01	25	2	18	33	24	6	10	RASABILITA*						
								30	23	38				
								35	28	43				



Frente barnizado negro
2300 mm.

Manilla, resbalón autoblocante

Frente en U
Frente ajustable en altura
inferior-superior,
tres puntos de cierre

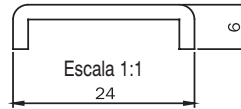
Se suministra con:

- cilindro 820830309
- cerradero 038030
- 2 cerraderos 038020
- 2 terminales de nylon
- 2 suplementos de nylon
- 2 escudos de nylon para cilindro
- tornillos de fijación
- instrucciones de montaje

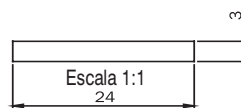
Frente plano
Frente ajustable en altura
inferior-superior,
tres puntos de cierre

Se suministra con:

- cilindro 820830309
- cerradero 038030
- 2 cerraderos 038020
- 2 escudos de nylon para cilindro
- tornillos de fijación
- instrucciones de montaje

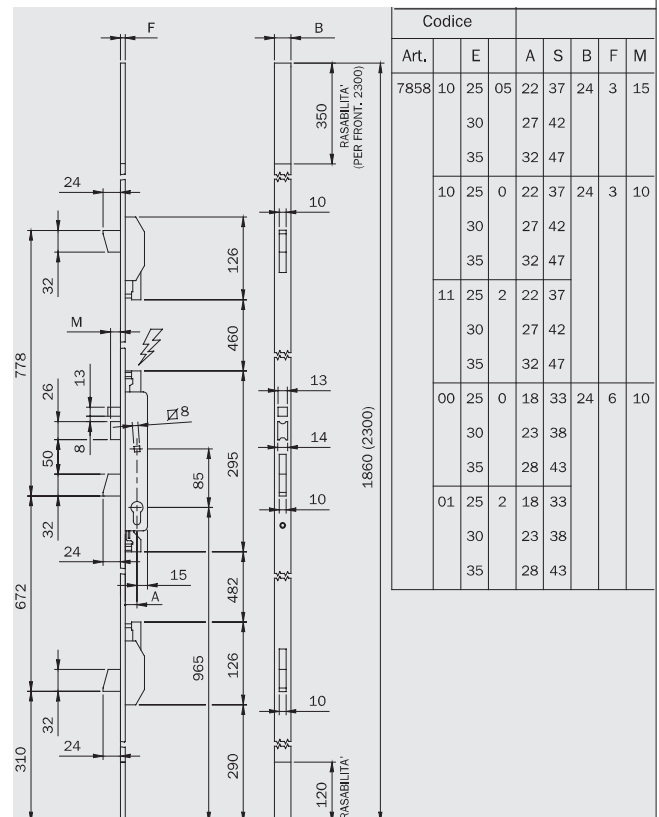
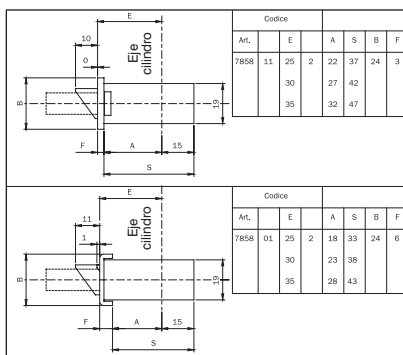


Resbalón y palanca	Artículo	E	A	S	B	F	M
	7858 00 25 0 1 -						
	7858 00 30 0 1 -						
	7858 00 35 0 1 -						



Resbalón y palanca	Artículo	E	A	S	B	F	M
	7858 10 25 0 1 -						
	7858 10 30 0 1 -						
	7858 10 35 0 1 -						

Resbalón y cargador prolongados + 5 mm.	Artículo	E	A	S	B	F	M
	7858 10 25 05 1 -						
	7858 10 30 05 1 -						
	7858 10 35 05 1 -						



**Electro-cerradura
12V AC-DC
de embutir para
carpinterías de aluminio**

ISEO Ibérica

Código

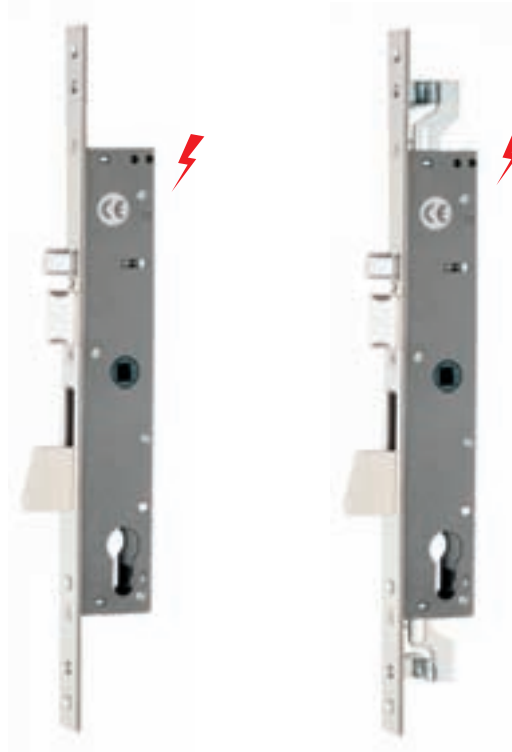


**Frente INOX
22x3 mm.**

Un punto de cierre
☑ Manilla, resbalón
autoblocante

Se suministra con:

- cilindro 820830309
- cerradero 038031
- 2 juegos de suplementos de nylon
- 2 escudos de nylon para cilindro
- tornillos de fijación
- instrucciones de montaje



Resbalón y cargador
prolongados
+ 5 mm.

Artículo		E mm			
7818	02	25	2	1	10
7818	02	30	2	1	10
7818	02	35	2	1	10

7818	02	25	25	1	10
7818	02	30	25	1	10
7818	02	35	25	1	10

Tres puntos de cierre,

☑ Manilla, resbalón
autoblocante
**Enganche de las varillas con
tornillo**

Se suministra además con:

- tornillos de fijación de varillas

7838	02	25	2	1	10
7838	02	30	2	1	10
7838	02	35	2	1	10

Resbalón y cargador
prolongados
+ 5 mm.

7838	02	25	25	1	10
7838	02	30	25	1	10
7838	02	35	25	1	10

• Gama de varillas pag. 16

☑ Manilla, sólo resbalón
autoblocante

Se suministra con:

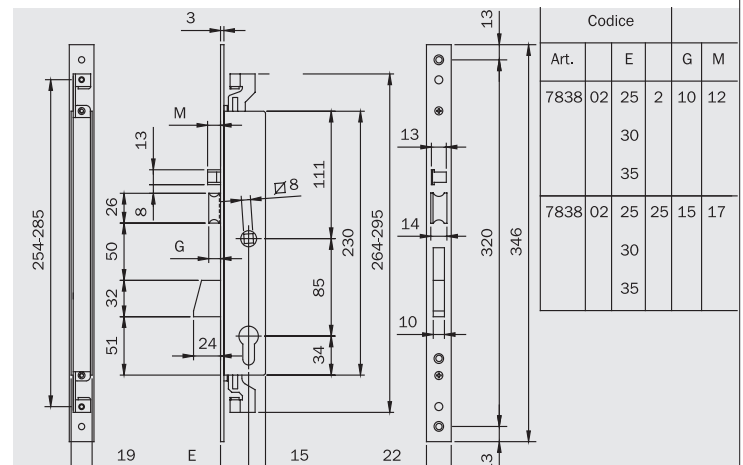
- cilindro 820830309
- cerradero 038031
- 2 juegos de suplementos de nylon
- 2 escudos de nylon para cilindro
- tornillos de fijación
- instrucciones de montaje



Resbalón y cargador
prolongados
+ 5 mm.

7817	02	25	2	1	10
7817	02	30	2	1	10
7817	02	35	2	1	10

7817	02	25	25	1	10
7817	02	30	25	1	10
7817	02	35	25	1	10



**Cerradura de embutir
para carpinterías de
aluminio**

**Frente INOX
22x3 mm.**

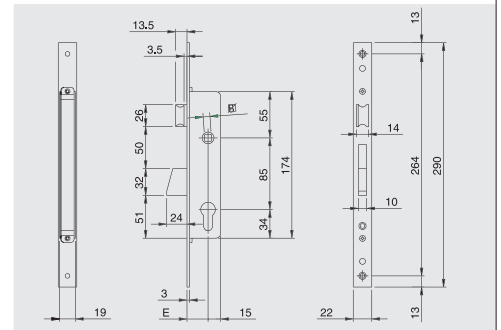
Resbalón regulable y palanca

Se suministra con:

- cilindro 820830309
- cerradero 038031
- 2 juegos de suplementos de nylon
- 2 escudos de acero inox para cilindro
- tornillos de fijación
- instrucciones de montaje



Artículo		E mm				
7811	02	25	2	1	10	
7811	02	30	2	1	10	
7811	02	35	2	1	10	



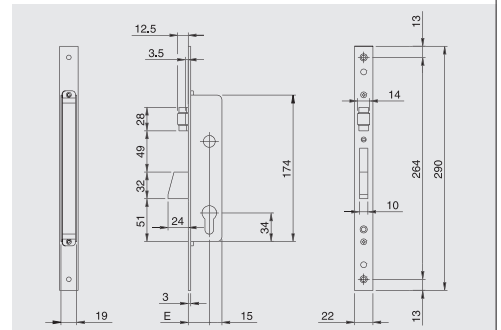
Rodillo regulable y palanca

Se suministra con:

- cilindro 820830309
- cerradero 038031
- 2 juegos de suplementos de nylon
- 2 escudos de acero inox para cilindro
- tornillos de fijación
- instrucciones de montaje



7812	02	25	2	1	10
7812	02	30	2	1	10
7812	02	35	2	1	10



Sólo palanca

7813	02	25	2	1	10
7813	02	30	2	1	10
7813	02	35	2	1	10

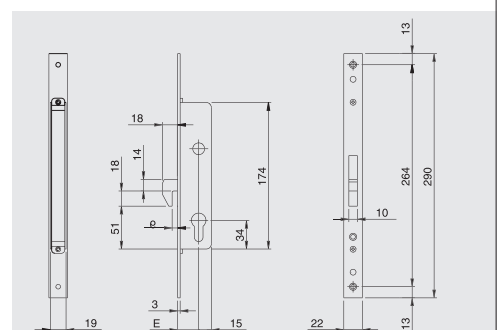
Sólo gancho,
Luz de 6 mm. - para correderas



7814	02	25	2	1	10
7814	02	30	2	1	10
7814	02	35	2	1	10

Se suministran con:

- cilindro 820830309
- cerradero 038021
- 2 juegos de suplementos de nylon
- 2 escudos de acero inox para cilindro
- tornillos de fijación
- instrucciones de montaje



**Cerradura de embutir
para carpinterías de
aluminio**

**Frente INOX
24x3 mm.**

Resbalón regulable y palanca



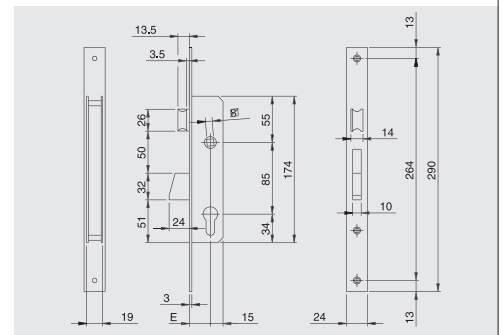
Artículo	E mm				
781	25	1B	1	10	
781	30	1B	1	10	
781	35	1B	1	10	

Sólo palanca

Se suministran con:

- cilindro 820830309
- cerradero 038030 (781**1B)
- cerradero 038020 (781**3B)
- 1 suplemento de nylon
- 2 escudos de acero inox para cilindro
- tornillos de fijación
- instrucciones de montaje

781	25	3B	1	10	
781	30	3B	1	10	
781	35	3B	1	10	



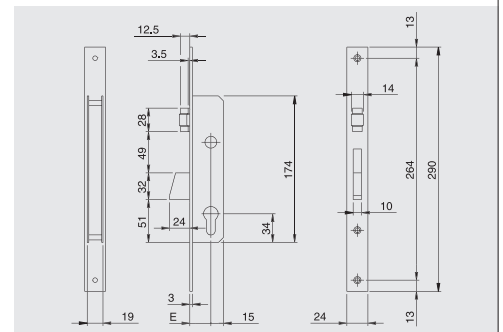
Rodillo regulable y palanca

Se suministra con:

- cilindro 820830309
- cerradero 038030
- 1 suplemento de nylon
- 2 escudos de acero inox para cilindro
- tornillos de fijación
- instrucciones de montaje



781	25	2B	1	10	
781	30	2B	1	10	
781	35	2B	1	10	



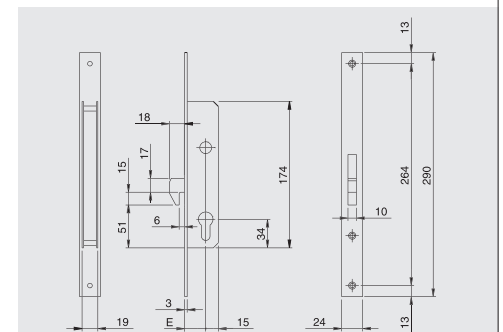
**Sólo gancho
Luz de 6 mm. - para
correderas**

Se suministra con:

- cilindro 820830309
- cerradero 038020
- 1 suplemento de nylon
- 2 escudos de acero inox para cilindro
- tornillos de fijación
- instrucciones de montaje



781	25	4B	1	10	
781	30	4B	1	10	
781	35	4B	1	10	



Cerradura de embutir para carpinterías de aluminio

Código

**Frente INOX
24x3 mm.**

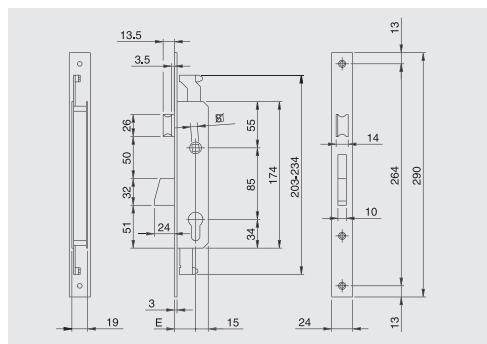
Tres puntos de cierre,
resbalón regulable y palanca
Enganche de las varillas con ranura

Tres puntos de cierre,
sólo palanca
Enganche de las varillas con ranura

Se suministran con:

- cilindro 820830309
- cerradero 038020
- 1 suplemento de nylon
- 2 escudos de acero inox para cilindro
- tornillos de fijación
- instrucciones de montaje

• Gama de varillas pag. 16



Artículo	E mm			
783	25	1B	1	10
783	30	1B	1	10
783	35	1B	1	10
783	25	3B	1	10
783	30	3B	1	10
783	35	3B	1	10

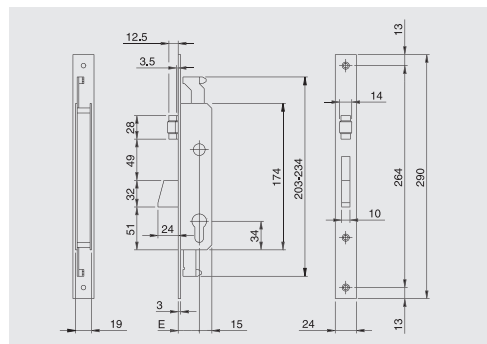
Tres puntos de cierre,
rodillo regulable y palanca
Enganche de las varillas con ranura

Dos puntos de cierre,
arriba y abajo
Enganche de las varillas con ranura

Se suministran con:

- cilindro 820830309
- cerradero 038020
- 1 suplemento de nylon
- 2 escudos de acero inox para cilindro
- tornillos de fijación
- instrucciones de montaje

• Gama de varillas pag. 16



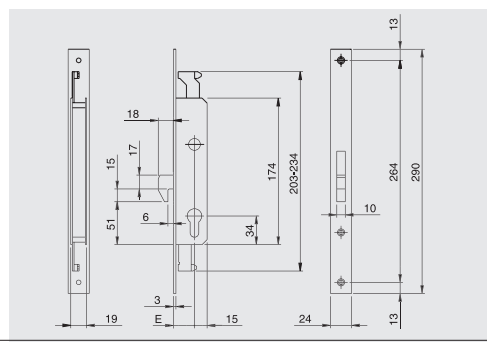
783	25	2B	1	10
783	30	2B	1	10
783	35	2B	1	10
782	25	0B	1	10
782	30	0B	1	10
782	35	0B	1	10

Tres puntos de cierre,
Sólo gancho
Luz 6 mm. - para correderas
Enganche de las varillas con ranura

Se suministra con:

- cilindro 820830309
- cerradero 038020
- 1 suplemento de nylon
- 2 escudos de acero inox para cilindro
- tornillos de fijación
- instrucciones de montaje

• Gama de varillas pag. 16



783	25	4B	1	10
783	30	4B	1	10
783	35	4B	1	10

**Cerradura de embutir
para carpinterías de
aluminio**

**Frente INOX
24x3 mm.**

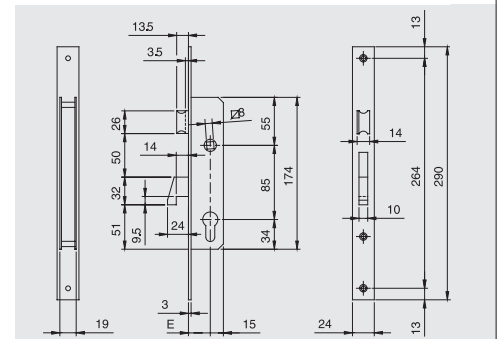
Resbalón regulable y gancho

Se suministra con:

- cilindro 820830309
- cerradero 038030
- 1 suplemento de nylon
- 2 escudos de acero inox para cilindro
- tornillos de fijación
- instrucciones de montaje



Artículo	E mm				
7815	70	25	0	1	10
7815	70	30	0	1	10
7815	70	35	0	1	10



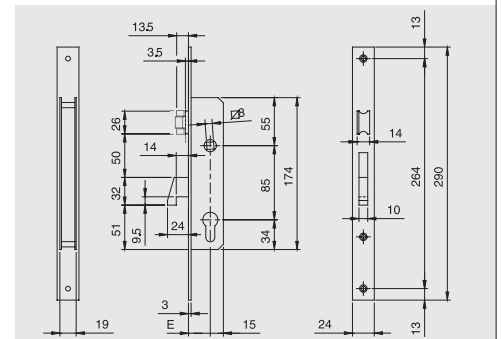
Rodillo regulable y gancho

Se suministra con:

- cilindro 820830309
- cerradero 038030
- 1 suplemento de nylon
- 2 escudos de acero inox para cilindro
- tornillos de fijación
- instrucciones de montaje



7816	70	25	2	1	10
7816	70	30	2	1	10
7816	70	35	2	1	10



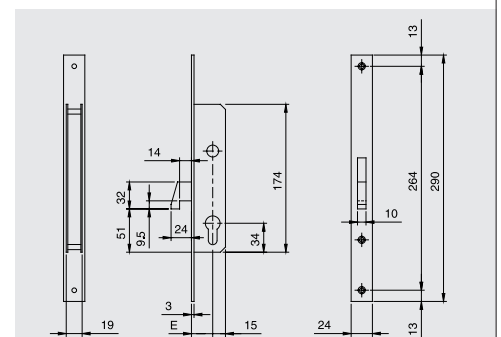
Sólo gancho

Se suministra con:

- cilindro 820830309
- cerradero 038020
- 1 suplemento de nylon
- 2 escudos de acero inox para cilindro
- tornillos de fijación
- instrucciones de montaje



7814	70	25	0	1	10
7814	70	30	0	1	10
7814	70	35	0	1	10



Desviadores triple cierre y varillas para carpinterías de aluminio

Código

Artículo



**Frente INOX
22x3 mm.**

7803 02 25 2 1 5

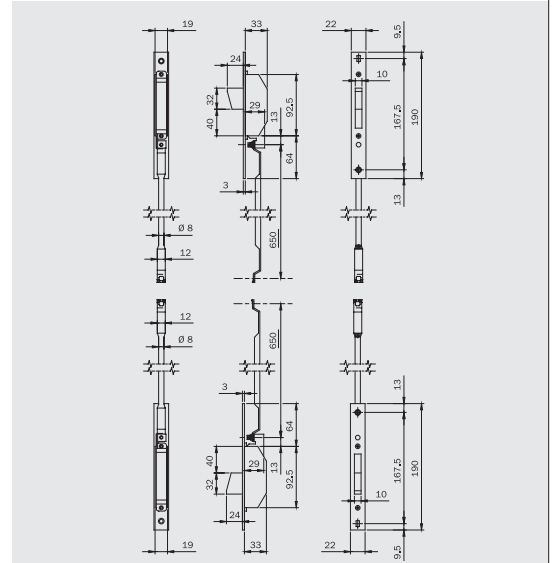
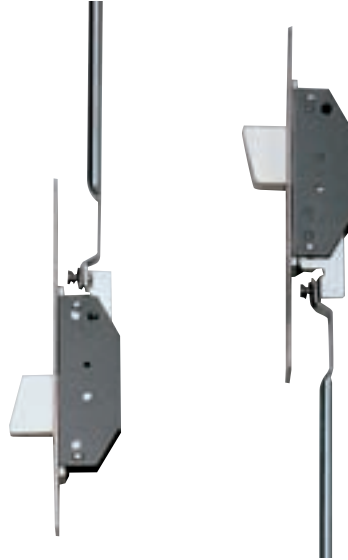
Con varillas interiores para cerraduras de **enganche de las varillas con tornillo**, series:

- 7831
- 7832
- 7833
- 7834
- 7838
- 7820

Se suministran con:

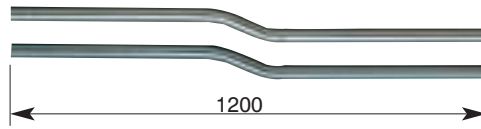
- 2 juegos de suplementos de nylon
- tornillos de fijación
- boquillas guía varillas, de nylon

- Los cerraderos se piden por separado



Desviadas 990 850 10 -

Juego de varillas interiores de acero cincado Ø 8 mm. para cerraduras de **enganche de las varillas con tornillo**



**Frente INOX
24x3 mm.**

780 25 3 1 5

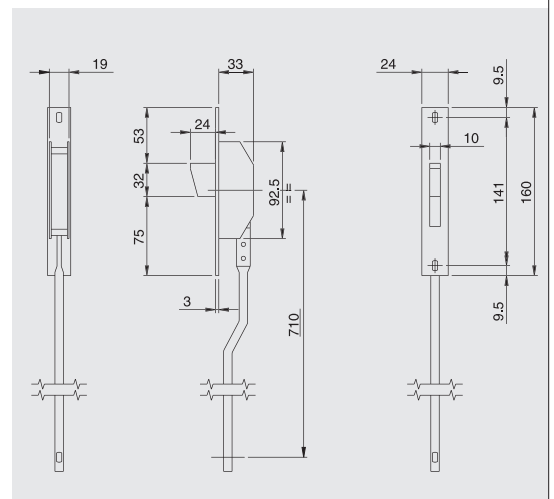
Con varillas interiores para cerraduras de **enganche de las varillas con ranura**, series:

- 783
- 782

Se suministra con:

- tornillos de fijación
- rosetas para tornillos
- péñios guía varillas
- varillas
- instrucciones de montaje

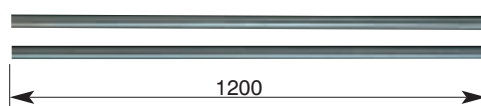
- Los cerraderos se piden por separado



Desviadas 990 810 ••27 10 -

Rectas 990 811 ••27 10 -

Juego de varillas interiores de acero cincado Ø 8 mm. para cerraduras de **enganche de las varillas con ranura**



Accesorios

Código

Artículo



Remate de varilla (punta) Ø 10 con rosca M8 40 mm.



F06/S1 10 -

Empalme con rosca M8 para varillas roscadas o lisas

990 823 10 -

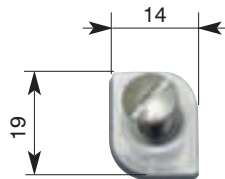
Juego de pletinas de conexión para varillas exteriores



990 853 10 -

Para cerraduras de enganche de las varillas con tornillo

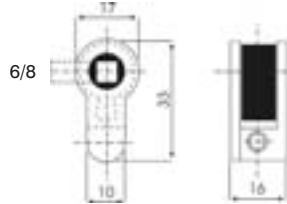
Placa para fijación cerradura



990 835 10 -

Kit cuadro manilla

Para su utilización en ventanas, puertas de interior, aseos, etc.
Para cerraduras serie: 740*-741*-741** 743*-745*-749* y todas 200*



6 mm. Leva de 15 mm. 045 313 1 -

6 mm. Leva de 13,2 mm. 045 312 1 -

8 mm. Leva de 15 mm. Para embutir en cerradura KN 10 24S 1 -

Reductor de 8 a 6mm. 040 860 1 -

Escudos para cilindro

Escudo de seguridad de zamak

Para cilindro de perfil europeo



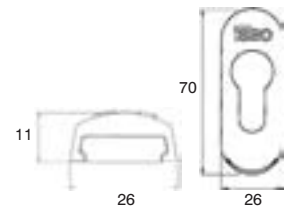
Cromo mate 046 410 9 1

Níquel satinado 046 410 3 1

Oro 046 410 7 1

Lacado blanco 046 410 4 1

Lacado negro 046 410 5 1



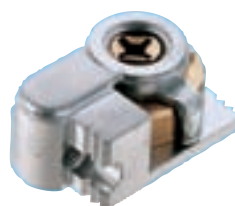
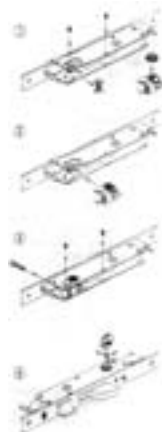
Cilindro con llave de cruz

Se suministra con:

- 3 llaves
- 2 bocallaves

Cilindros para cerraduras serie:

- 781-782-783
- 7811-7812
- 7813-7814
- 7831-7832
- 7833-7834
- 7820-785*
- 787*-7817
- 7818-7838



LLave L 75 mm. 990 8 75 1 10

LLave L 100 mm. 990 8 90 1 10

Bajo pedido cilindros con códigos iguales K.A. con 2 llaves 990 8 ** ••Y -

**Cerradura de embutir
para carpinterías de
aluminio**

ISEO Ibérica

Código

**Frente
22x3 mm.**

Resbalón y palanca

Artículo	E mm					
Completa Frente	741	20	0	H86030	1	25
acero	741	25	0	H86030	1	25
inox	741	30	0	H86030	1	25
	741	35	0	H86030	1	25

Frente	741	20	3	H86030	1	25
acero	741	25	3	H86030	1	25
cromado	741	30	3	H86030	1	25
	741	35	3	H86030	1	25

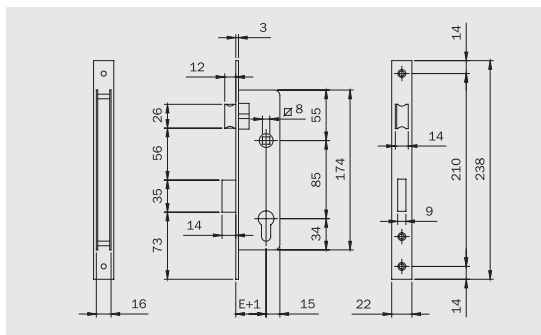
Sólo resbalón

Completa Frente	749	20	0	H84030	1	25
acero	749	25	0	H84030	1	25
inox	749	30	0	H84030	1	25
	749	35	0	H84030	1	25

Frente	749	20	3	H8403	1	25
acero	749	25	3	H8403	1	25
cromado	749	30	3	H8403	1	25
	749	35	3	H8403	1	25

Se suministran con:

- cilindro 820830309
- cerradero 033080 para frente inox ó 033083 para frente cromo
- 2 escudos de nylon para cilindro
- tornillo fijación cilindro



Rodillo y palanca

Completa Frente	743	20	0	H8603	1	25
acero	743	25	0	H8603	1	25
inox	743	30	0	H8603	1	25
	743	35	0	H8603	1	25

Frente	743	20	3	H8603	1	25
acero	743	25	3	H8603	1	25
cromado	743	30	3	H8603	1	25
	743	35	3	H8603	1	25

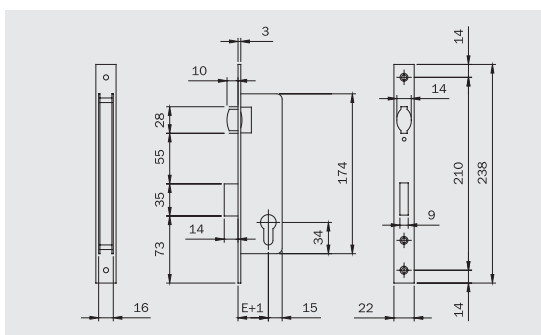
Sólo palanca

Completa Frente	745	20	0	H8603	1	25
acero	745	25	0	H8603	1	25
inox	745	30	0	H8603	1	25
	745	35	0	H8603	1	25

Frente	745	20	3	H8603	1	25
acero	745	25	3	H8603	1	25
cromado	745	30	3	H8603	1	25
	745	35	3	H8603	1	25

Se suministran con:

- cilindro 820830309
- cerradero 033080 para frente inox ó 033083 para frente cromo
- 2 escudos de nylon para cilindro
- tornillo fijación cilindro



Cerradura de embutir para carpinterías de aluminio

Código	
Artículo	E mm

Frente
22x3 mm.
Leva 13,2 mm.

Resbalón y palanca

Completa	Frente acero inox	7411	40	23	2	1	25
		7411	40	28	2	1	25
		7411	40	33	2	1	25
		7411	40	38	2	1	25
Frente acero cromado		7411	40	23	3	1	25
		7411	40	28	3	1	25
		7411	40	33	3	1	25
		7411	40	38	3	1	25

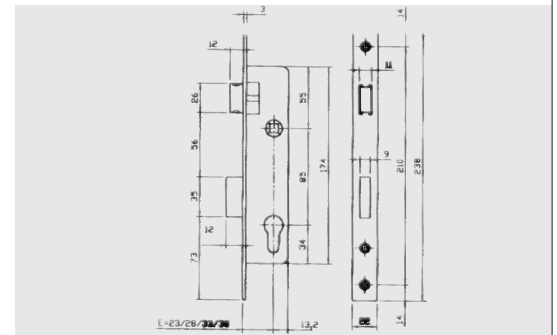


Sólo resbalón

Completa	Frente acero inox	7410	40	23	2	1	25
		7410	40	28	2	1	25
		7410	40	33	2	1	25
		7410	40	38	2	1	25
Frente acero cromado		7410	40	23	3	1	25
		7410	40	23	3	1	25
		7410	40	23	3	1	25
		7410	40	23	3	1	25

Se suministran con:

- cilindro 820130309 leva 13,2 mm.
- cerradero
- 2 escudos de nylon para cilindro
- tornillo fijación cilindro



Rodillo regulable y palanca

Completa	Frente acero inox	7412	40	23	2	1	25
		7412	40	28	2	1	25
		7412	40	33	2	1	25
		7412	40	38	2	1	25
Frente acero cromado		7412	40	23	3	1	25
		7412	40	28	3	1	25
		7412	40	33	3	1	25
		7412	40	38	3	1	25

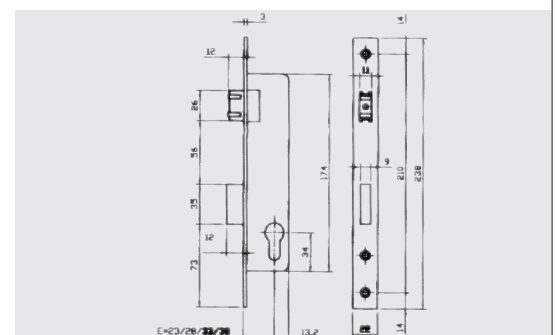


Sólo palanca

Completa	Frente acero inox	7413	40	23	2	1	25
		7413	40	28	2	1	25
		7413	40	33	2	1	25
		7413	40	38	2	1	25
Frente acero cromado		7413	40	23	3	1	25
		7413	40	28	3	1	25
		7413	40	33	3	1	25
		7413	40	38	3	1	25

Se suministran con:

- cilindro 820130309 leva 13,2 mm.
- cerradero
- 2 escudos de nylon para cilindro
- tornillo fijación cilindro



Cerradura de embutir para carpinterías de aluminio

Código

Frente
22x3 mm.
Leva 13,2 mm.

Resbalón y gancho

Artículo	E mm				
Completa Frente acero inox	7415	40	23	2	1 25
	7415	40	28	2	1 25
	7415	40	33	2	1 25
	7415	40	38	2	1 25

Frente acero cromado	7415	40	23	3	1 25
	7415	40	28	3	1 25
	7415	40	33	3	1 25
	7415	40	38	3	1 25



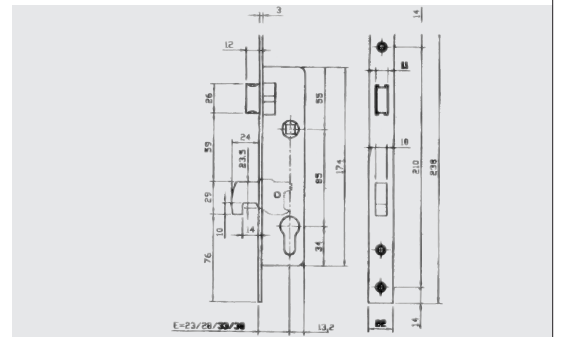
Sólo gancho

Completa Frente acero inox	7414	40	23	2	1 25
	7414	40	28	2	1 25
	7414	40	33	2	1 25
	7414	40	38	2	1 25

Frente acero cromado	7414	40	23	3	1 25
	7414	40	28	3	1 25
	7414	40	33	3	1 25
	7414	40	38	3	1 25

Se suministran con:

- cilindro 820130309 leva 13,2 mm.
- cerradero
- 2 escudos de nylon para cilindro
- tornillo fijación cilindro



Rodillo regulable y gancho

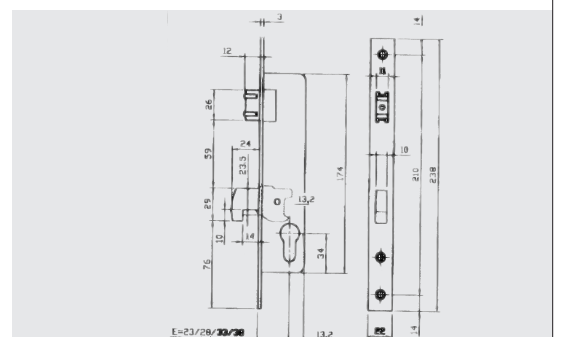
Se suministra con:

- cilindro 820130309 leva 13,2 mm.
- cerradero
- 2 escudos de nylon para cilindro
- tornillo fijación cilindro



Completa Frente acero inox	7416	40	23	2	1 25
	7416	40	28	2	1 25
	7416	40	33	2	1 25
	7416	40	38	2	1 25

Frente acero cromado	7416	40	23	3	1 25
	7416	40	28	3	1 25
	7416	40	33	3	1 25
	7416	40	38	3	1 25



**Cerradura de embutir
para carpinterías
de aluminio**

Código

**Frente
22x3 mm.
Leva 13,2 mm.**

Resbalón y palanca basculante

Artículo	E mm					
Completa Frente	7417	40	23	2	1	25
acero	7417	40	28	2	1	25
inox	7417	40	33	2	1	25
	7417	40	38	2	1	25
Frente	7417	40	23	3	1	25
acero	7417	40	28	3	1	25
cromado	7417	40	33	3	1	25
	7417	40	38	3	1	25

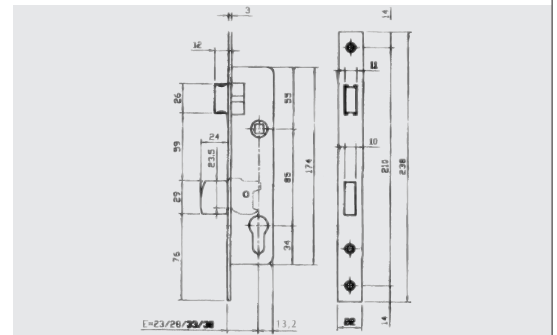


Sólo palanca basculante

Completa Frente	7419	40	23	2	1	25
acero	7419	40	28	2	1	25
inox	7419	40	33	2	1	25
	7419	40	38	2	1	25
Frente	7419	40	23	3	1	25
acero	7419	40	28	3	1	25
cromado	7419	40	33	3	1	25
	7419	40	38	3	1	25

Se suministran con:

- cilindro 820130309
leva 13,2 mm.
- cerradero
- 2 escudos de nylon para cilindro
- tornillo fijación cilindro



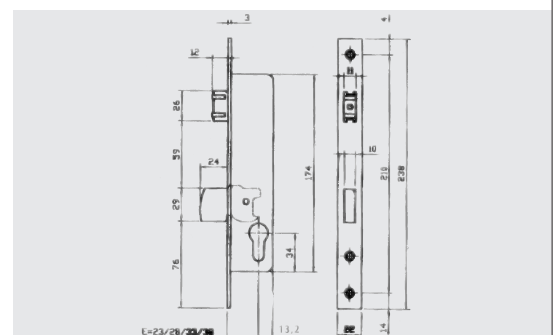
Rodillo regulable y palanca basculante

Se suministra con:

- cilindro 820130309
leva 13,2 mm.
- cerradero
- 2 escudos de nylon para cilindro
- tornillo fijación cilindro





Completa Frente	7418	40	23	2	1	25
acero	7418	40	28	2	1	25
inox	7418	40	33	2	1	25
	7418	40	38	2	1	25
Frente	7418	40	23	3	1	25
acero	7418	40	28	3	1	25
cromado	7418	40	33	3	1	25
	7418	40	38	3	1	25



**Cerradura de embutir
para carpinterías
de aluminio**

Código

**Frente
24x3 mm.
Leva 13,2 mm.**

Artículo	E mm				
					

Resbalón y palanca

Completa		Frente	E	mm				
740	23	0	H1603	1	25			
740	28	0	H1603	1	25			
740	33	0	H1603	1	25			
740	38	0	H1603	1	25			

Frente	740	23	3	H1603	1	25
acero	740	28	3	H1603	1	25
cromado	740	33	3	H1603	1	25
	740	38	3	H1603	1	25



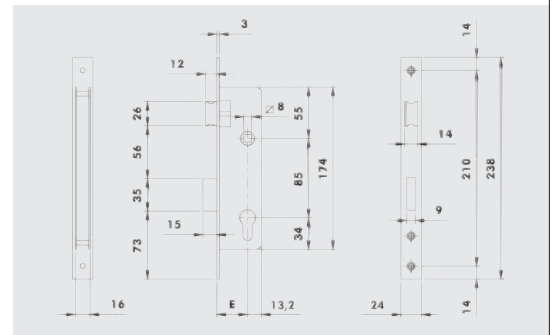
Sólo palanca

Completa		Frente	E	mm				
744	23	0	H1603	1	25			
744	28	0	H1603	1	25			
744	33	0	H1603	1	25			
744	38	0	H1603	1	25			

Frente	744	23	3	H1603	1	25
acero	744	28	3	H1603	1	25
cromado	744	30	3	H1603	1	25
	744	38	3	H1603	1	25

Se suministran con:

- cilindro 820130309
leva 13,2 mm.
- cerradero
- 2 escudos de nylon para cilindro
- tornillo fijación cilindro



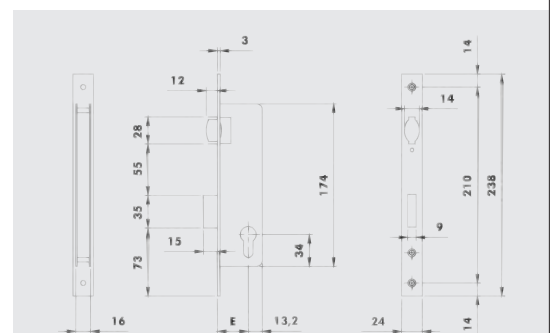
Rodillo y palanca

Completa		Frente	E	mm				
742	23	0	H1603	1	25			
742	28	0	H1603	1	25			

Se suministra con:

- cilindro 820130309
leva 13,2 mm.
- cerradero
- 2 escudos de nylon para cilindro
- tornillo fijación cilindro

Frente	742	23	3	H1603	1	25
acero	742	28	3	H1603	1	25
cromado						



**Cerradura de embutir
para carpinterías
de aluminio**

Código	
Artículo	E mm

**Frente
24x3 mm.
Leva 13,2 mm.**

Resbalón y gancho

Completa	Frente	Artículo	E mm			
	acero	7415	70	23	2	1 25
	inox	7415	70	28	2	1 25
		7415	70	33	2	1 25
		7415	70	38	2	1 25



Sólo gancho

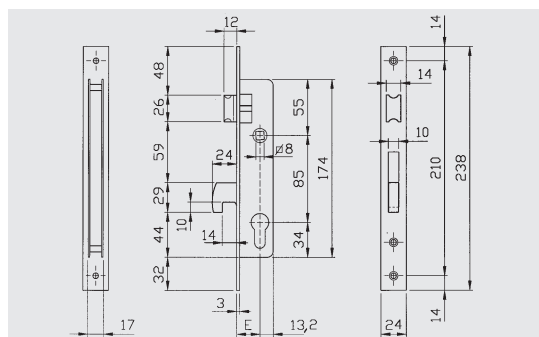
	Frente	7415	70	23	3	1 25
	acero	7415	70	28	3	1 25
	cromado	7415	70	33	3	1 25
		7415	70	38	3	1 25

Completa	Frente	Artículo	E mm			
	acero	7414	70	23	2	1 25
	inox	7414	70	28	2	1 25
		7414	70	33	2	1 25
		7414	70	38	2	1 25

Se suministran con:

- cilindro 820130309
leva 13,2 mm.
- cerradero
- 2 escudos de nylon para cilindro
- tornillo fijación cilindro

	Frente	7414	70	23	3	1 25
	acero	7414	70	28	3	1 25
	cromado	7414	70	33	3	1 25
		7414	70	38	3	1 25



Rodillo y gancho

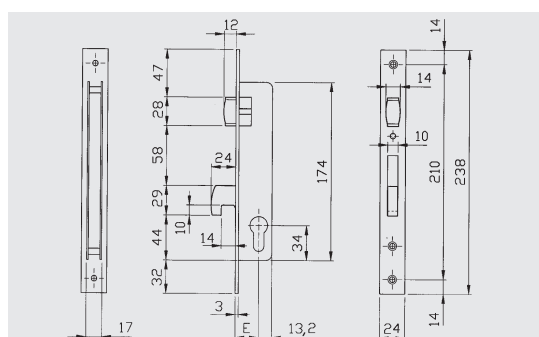
Se suministra con:

- cilindro 820130309
leva 13,2 mm.
- cerradero
- 2 escudos de nylon para cilindro
- tornillo fijación cilindro



Completa	Frente	Artículo	E mm			
	acero	7416	70	23	2	1 25
	inox	7416	70	28	2	1 25

	Frente	7416	70	23	3	1 25
	acero	7416	70	28	3	1 25
	cromado					



Frente cromado

Resbalón y palanca

Rodillo regulable y palanca

Se suministran con:

- 2 escudos de nylon para cilindro
- tornillo fijación cilindro

• El cilindro y cerradero se piden por separado

Sólo palanca palanca a filo

Sólo palanca palanca prolongada 3 mm.

Se suministran con:

- 2 escudos de nylon para cilindro
- tornillo fijación cilindro

• El cilindro y cerradero se piden por separado

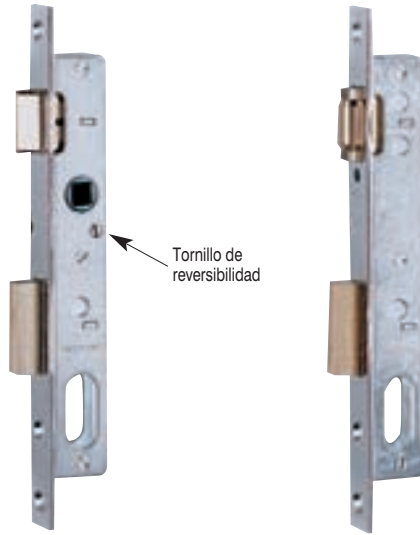
Sólo resbalón

Sólo rodillo regulable

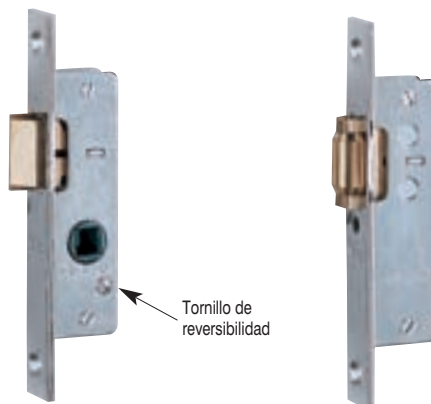
Se suministran con:

- 2 escudos de nylon para cilindro
- tornillo fijación cilindro

• El cilindro se piden por separado

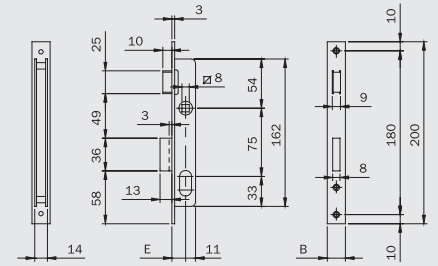


Tornillo de reversibilidad



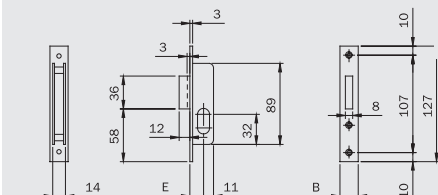
Artículo	E mm				
Frente 16 mm.	750	15	1	0	1 10
Frente 20 mm.	750	15	2	0	1 10

Frente 16 mm.	752	15	1	0	1 10
Frente 20 mm.	752	15	2	0	1 10



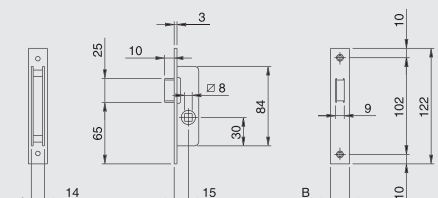
Frente 16 mm.	758	15	1	0	1 10
Frente 20 mm.	758	15	2	0	1 10

Frente 16 mm.	760	15	1	0	1 10
Frente 20 mm.	760	15	2	0	1 10



Frente 16 mm.	762	00	1	1	1 10
Frente 20 mm.	762	00	2	1	1 10

Frente 16 mm.	764	00	1	1	1 10
Frente 20 mm.	764	00	2	1	1 10



Frente cromado

Resbalón y palanca



Frente 16 mm. **754** 20 1 0 1 10

Frente 20 mm. **754** 20 2 0 1 10

Rodillo regulable y palanca



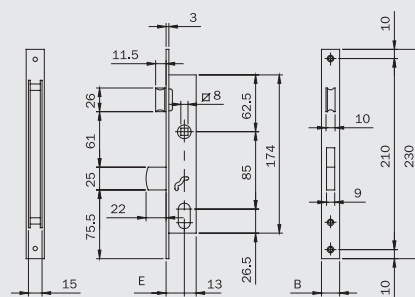
Frente 16 mm. **756** 20 1 0 1 10

Frente 20 mm. **756** 20 2 0 1 10

Se suministra con:

- 2 escudos de nylon para cilindro
- tornillo fijación cilindro

• El cilindro y cerradero se piden por separado



Sólo palanca

Se suministra con:

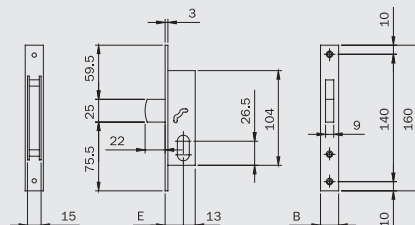
- 2 escudos de nylon para cilindro
- tornillo fijación cilindro



Frente 16 mm. **766** 20 1 0 1 10

Frente 20 mm. **766** 20 2 0 1 10

• El cilindro y cerradero se piden por separado



Sólo gancho con bulón



Frente 16 mm. **768** 21 1 0 1 10

Frente 20 mm. **768** 21 2 0 1 10

Sólo gancho



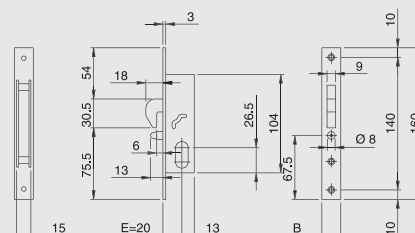
Frente 16 mm. **768** 20 1 0 1 10

Frente 20 mm. **768** 20 2 0 1 10

Se suministran con:

- cerradero
- 2 escudos de nylon para cilindro
- tornillo fijación cilindro

• El cilindro se pide por separado



Cerradura de embutir para carpinterías de aluminio

Código					
Artículo	E mm				

Frente de acero cromado
22x3 mm.
Resbalón y vuelta de llave

E 60 mm. 1 vuelta de llave
E 70 mm. 2 vueltas de llave

Se suministra con:

- cilindro 820830309
- cerradero
- 2 escudos de nylon para cilindro
- tornillo fijación cilindro



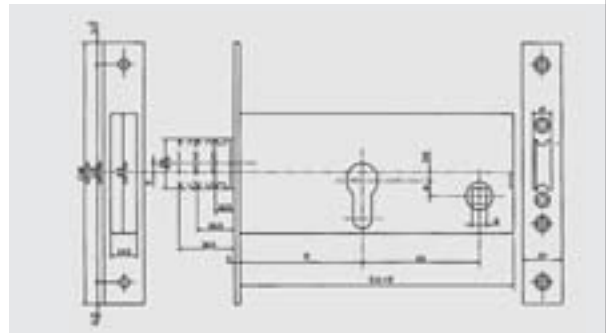
Completa

Resbalón a filo

721	60	0	1	-
721	70	0	1	-

Resbalón prolongado 5 mm.

722	60	0	1	-
-----	----	---	---	---



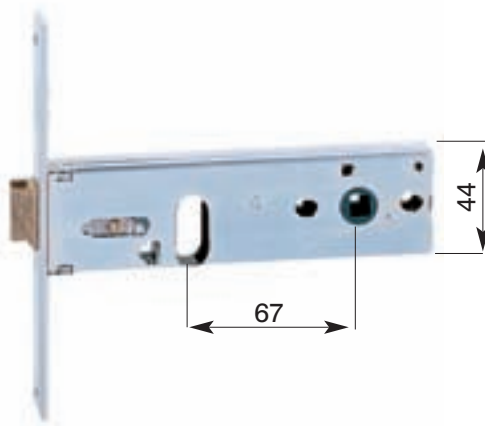
Frente cincado

Resbalón y vuelta de llave

E 60 mm.
1 vuelta de llave
E 70 y 80
2 vueltas de llave

Se suministra con:

- 2 escudos de nylon para cilindro (sólo con cilindro incluido)
- tornillo fijación cilindro

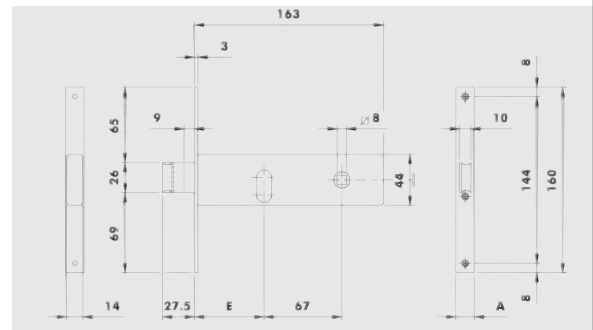


Frente 16 mm.

704	60	1	0	1	10
704	70	1	0	1	10
704	80	1	0	1	10

Frente 20 mm.

704	60	2	0	1	10
704	70	2	0	1	10
704	80	2	0	1	10



• El cilindro y cerradero se pide por separado

Frente cincado

Sólo palanca

2 vueltas de llave

Se suministra con:

- 2 escudos de nylon para cilindro (sólo con cilindro incluido)
- tornillo fijación cilindro

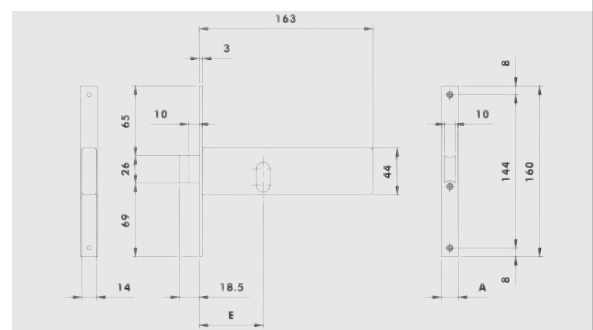


Frente 16 mm.

708	70	1	0	1	10
708	80	1	0	1	10

Frente 20 mm.

708	70	2	0	1	10
708	80	2	0	1	10



• El cilindro y cerradero se pide por separado

Cerradura de embutir para carpinterías de aluminio

ISEO Ibérica

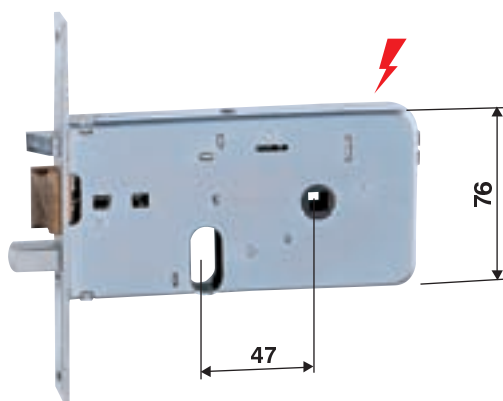
Código



Frente cincado

Electro-cerradura

Resbalón y palanca,
2 vueltas de llave
12V AC



Electro-cerradura

Sólo resbalón,
2 vueltas de llave
12V AC

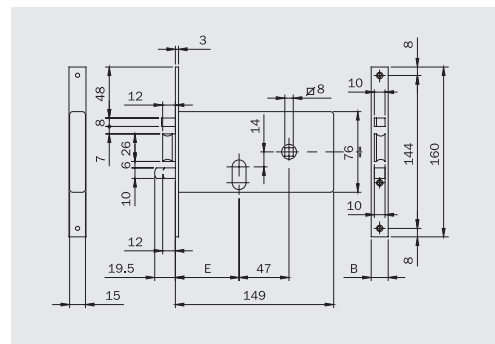
Se suministran con:

- 2 escudos de nylon para cilindro (sólo con cilindro incluido)
- tornillo fijación cilindro
- instrucciones de montaje

- **El cilindro y cerradero se pide por separado**

	Artículo	E mm				
Frente 16 mm.	550	60	1	0	1	10
	550	70	1	0	1	10
Frente 20 mm.	550	60	2	0	1	10
	550	70	2	0	1	10

Frente 16 mm.	551	60	1	0	1	10
	551	70	1	0	1	10
Frente 20 mm.	551	60	2	0	1	10
	551	70	2	0	1	10



Resbalón,
2 vueltas de llave

Alojamiento cil.: Ø 22 mm.

Se suministra con:

- cilindro
- 3 llaves
- 2 escudos de nylon para cilindro
- tornillo fijación cilindro



Frente 16 mm.	712	60	1		1	10
	712	70	1		1	10
Frente 20 mm.	712	60	2		1	10
	712	70	2		1	10

Rodillo regulable,
1 vuelta de llave

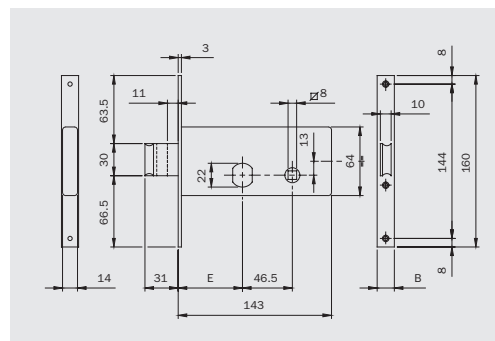
Alojamiento cil.: Ø 22 mm.

Se suministra con:

- cilindro
- 3 llaves
- 2 escudos de nylon para cilindro
- tornillo fijación cilindro



Frente 16 mm.	713	60	1		1	10
Frente 20 mm.	713	60	2		1	10



Cilindro exterior fijo de Ø 26x50

Barnizada

Resbalón autoblocante, cilindro interior

Se suministra con:
(ver más abajo)



Artículo		E mm			
Mano Derecha	5200	10	50	5	1 6
	5200	10	60	5	1 6
	5200	10	70	5	1 6
	5200	10	80	5	1 6
Mano Izquierda	5200	20	50	5	1 6
	5200	20	60	5	1 6
	5200	20	70	5	1 6
	5200	20	80	5	1 6

Barnizada

Resbalón autoblocante, pulsador interior

Se suministra con:
(ver más abajo)



Mano Derecha	5201	10	50	5	1 6
	5201	10	60	5	1 6
	5201	10	70	5	1 6
	5201	10	80	5	1 6
Mano Izquierda	5201	20	50	5	1 6
	5201	20	60	5	1 6
	5201	20	70	5	1 6
	5201	20	80	5	1 6

Barnizada

Resbalón autoblocante y palanca, 2 vueltas de llave cilindro y pulsador interior

Se suministra con:
(ver más abajo)



Mano Derecha	5302	10	50	5	1 6
	5302	10	60	5	1 6
	5302	10	70	5	1 6
	5302	10	80	5	1 6
Mano Izquierda	5302	20	50	5	1 6
	5302	20	60	5	1 6
	5302	20	70	5	1 6
	5302	20	80	5	1 6

Barnizada

Resbalón autoblocante, cilindro y pulsador interior

Función bloqueo mediante pulsador (siempre abierta)

Se suministra con:
(ver más abajo)



• Disponible con caja de acero inox

Mano Derecha	5203	10	50	5	1 6
	5203	10	60	5	1 6
	5203	10	70	5	1 6
	5203	10	80	5	1 6
Mano Izquierda	5203	20	50	5	1 6
	5203	20	60	5	1 6
	5203	20	70	5	1 6
	5203	20	80	5	1 6

Barnizada

Resbalón autoblocante y palanca, 2 vueltas de llave cilindro interior



Mano Derecha	5300	10	50	5	1 6
	5300	10	60	5	1 6
	5300	10	70	5	1 6
	5300	10	80	5	1 6
Mano Izquierda	5300	20	50	5	1 6
	5300	20	60	5	1 6
	5300	20	70	5	1 6
	5300	20	80	5	1 6

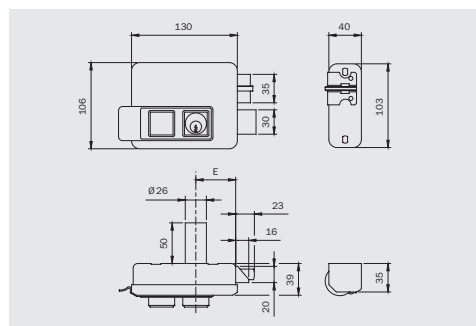
Se suministran con:

- cerradero regulable
- escudo
- instrucciones de montaje
- 3 llaves



• Bajo pedido, con cilindro exterior regulable
5210, 5211, 5213, 5310, 5312

• Disponible con caja de acero inox



Electro-cerraduras para cancelas



ISEO Ibérica

Código

Cilindro exterior fijo de Ø 26x50

Barnizada

Resbalón autoblocante, cilindro interior

Se suministra además con:
 • + sufridera de nylon
 • + placa de fijación para sufridera



Apertura externa

Artículo	E mm				Código	
	10	60	70	80	1	6
Mano Derecha	5100	5100	5100	5100	1	6
Mano Izquierda	5100	5100	5100	5100	1	6

Barnizada

Resbalón autoblocante, cilindro y pulsador interior
Función bloqueo mediante pulsador (siempre abierta)

Se suministra además con:
 • + sufridera de nylon
 • + placa de fijación para sufridera



Apertura externa

Mano Derecha	5103	5103	5103	5103	1	6
Mano Izquierda	5103	5103	5103	5103	1	6

Barnizada

Resbalón autoblocante, cilindro interior

Aplicación a derechas o izquierdas

Se suministra con:
 (ver más abajo)



500	50	0	1	10
500	60	0	1	10
500	70	0	1	10
500	80	0	1	10

Cincada

Resbalón autoblocante, cilindro interior
 Aplicación a derechas o izquierdas

Se suministra además con:
 • +placa de montaje de cerradura y cerradero
 • +Tornillos de fijación



505	50	4	1	10
505	60	4	1	10
505	70	4	1	10
505	80	4	1	10

Barnizada

Resbalón autoblocante, pulsador interior

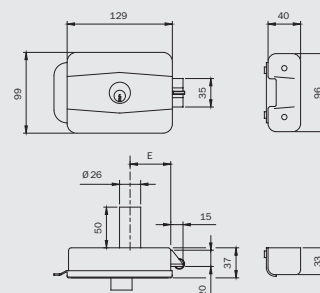
Aplicación a derechas o izquierdas



510	50	0	1	10
510	60	0	1	10
510	70	0	1	10
510	80	0	1	10

Se suministran con:

- cerradero regulable
- escudo
- instrucciones de montaje
- 3 llaves

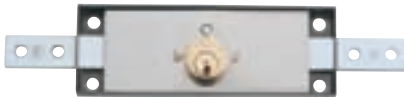


Aplicación central

Se suministra con:
• 2 llaves



Se suministra con:
• 2 llaves
• 2 pernios

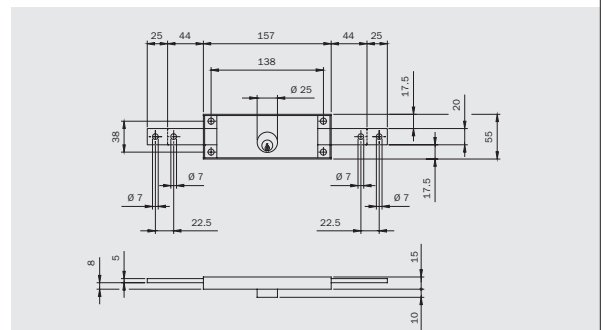
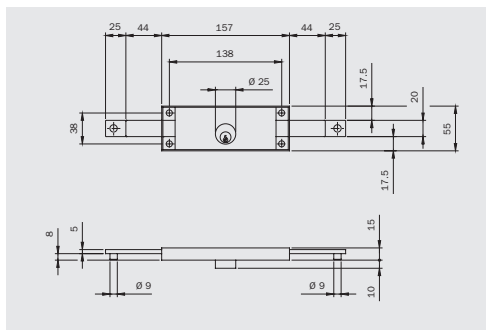


Aplicación lateral

Se suministra con:
• 2 llaves

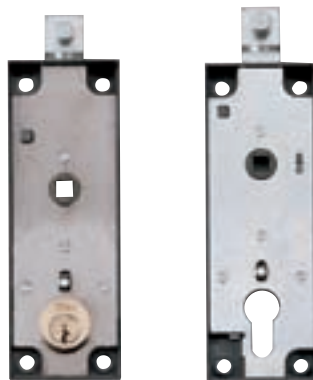


Palanca con pernio	641	010		1	10
Códigos iguales	641	010	••6	1	10
Palanca con 2 orificios	641	014		1	10
Izquierdas	642	002		2	10
Derechas	642	001		2	10
Juego de cerraduras llaves iguales der+izq.	642	003		1	5
Por grupos	642	003	••6	1	5



Cerraduras para basculante
Aplicación vertical
Cilindro redondo

Se suministra con:
• 3 llaves

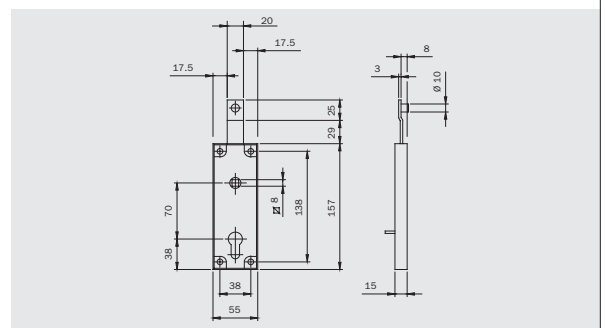
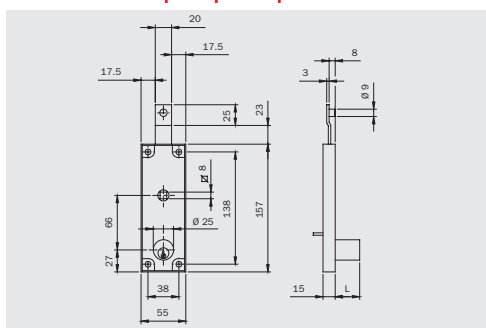


Aplicación vertical
Cilindro perfil europeo

Se suministra con:
• Tornillo fijación cilindro

Palanca con pernio	Con cilindro 14 mm.	643	15	0	2	10
	Con cilindro 30 mm.	643	30	0	2	10
Palanca con orificio roscado M8 cilindro 14 mm.	Juego a llaves iguales con cilindro 14 mm.	643	15	3	2	10
	Juego a llaves iguales con cilindro 30 mm.	643	30	3	2	10
Palanca con pernio		646	00	0	2	10
Palanca con orificio roscado M8		647	00	0	2	10

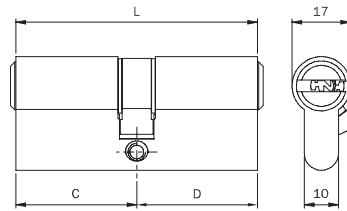
• El cilindro se pide por separado



ISR6

Se suministra con:

- 5 llaves
- tornillo de fijación 65 mm



Latón

Níquel

Código		Leva Din 30º							
L mm.	Artículo	C	D						
11 56	8809	28	28	7			1	5	
11 60	8809	30	30	7			1	5	
11 61	8809	28	33	7			1	5	
11 65	8809	30	35	7			1	5	
11 70	8809	30	40	7			1	5	
11 70	8809	35	35	7			1	5	
11 75	8809	30	45	7			1	5	
11 75	8809	35	40	7			1	5	
11 80	8809	30	50	7			1	5	
11 80	8809	35	45	7			1	5	
11 80	8809	40	40	7			1	5	
11 85	8809	30	55	7			1	-	
11 85	8809	35	50	7			1	-	
11 85	8809	40	45	7			1	-	
11 90	8809	30	60	7			1	-	
11 90	8809	40	50	7			1	-	
11 90	8809	45	45	7			1	-	
11 95	8809	30	65	7			1	-	
11 95	8809	40	55	7			1	-	
11 100	8809	30	70	7			1	-	
11 100	8809	35	65	7			1	-	
11 100	8809	40	60	7			1	-	
11 100	8809	50	50	7			1	-	
11 105	8809	30	75	7			1	-	
11 105	8809	50	55	7			1	-	
11 110	8809	30	80	7			1	-	
11 110	8809	50	60	7			1	-	
11 120	8809	65	55	7			1	-	
	8809	**	**	7	•8		-	-	

Bajo pedido cilindros con códigos iguales K.A.

Código		Leva Din 30º							
L mm.	Artículo	C	D						
11 56	8809	28	28	9			1	5	
11 60	8809	30	30	9			1	5	
11 61	8809	28	33	9			1	5	
11 65	8809	30	35	9			1	5	
11 70	8809	30	40	9			1	5	
11 70	8809	35	35	9			1	5	
11 75	8809	30	45	9			1	5	
11 75	8809	35	40	9			1	5	
11 80	8809	30	50	9			1	5	
11 80	8809	35	45	9			1	5	
11 80	8809	40	40	9			1	5	
11 85	8809	30	55	9			1	5	
11 85	8809	35	50	9			1	-	
11 85	8809	40	45	9			1	-	
11 90	8809	30	60	9			1	-	
11 90	8809	40	50	9			1	-	
11 90	8809	45	45	9			1	-	
11 95	8809	30	65	9			1	-	
11 95	8809	40	55	9			1	-	
11 100	8809	30	70	9			1	-	
11 100	8809	35	65	9			1	-	
11 100	8809	40	60	9			1	-	
11 100	8809	50	50	9			1	-	
11 105	8809	30	75	9			1	-	
11 105	8809	50	55	9			1	-	
11 110	8809	30	80	9			1	-	
11 110	8809	50	60	9			1	-	
11 120	8809	65	55	9			1	-	
	8809	**	**	9	•8		-	-	

Bajo pedido cilindros con códigos iguales K.A.

Se suministra con:

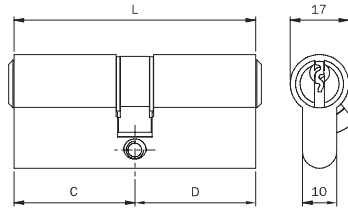
- 3 llaves
- tornillo de fijación 65 mm



		Código						
		Leva Din 30º						
	L mm.	Artículo	C	D				
3	42	8209	21	21	7	1	10	
4	50	8209	25	25	7	1	10	
4	55	8209	25	30	7	1	10	
5	56	8209	28	28	7	1	10	
5	60	8209	30	30	7	1	10	
5	61	8209	28	33	7	1	10	
5	65	8209	30	35	7	1	10	
5	70	8209	35	35	7	1	10	
5	70	8209	30	40	7	1	10	
5	75	8209	30	45	7	1	10	
5	75	8209	35	40	7	1	10	
5	80	8209	40	40	7	1	10	
5	80	8209	35	45	7	1	10	
5	80	8209	30	50	7	1	10	
5	85	8209	30	55	7	1	10	
5	85	8209	40	45	7	1	10	
5	85	8209	35	50	7	1	10	
5	90	8209	45	45	7	1	-	
5	90	8209	30	60	7	1	-	
5	90	8209	40	50	7	1	-	
5	95	8209	30	65	7	1	-	
5	95	8209	40	55	7	1	-	
5	100	8209	50	50	7	1	-	
5	100	8209	35	65	7	1	-	
5	100	8209	40	60	7	1	-	
5	100	8209	30	70	7	1	-	
5	105	8209	30	75	7	1	-	
5	105	8209	50	55	7	1	-	
5	110	8209	50	60	7	1	-	
5	110	8209	30	80	7	1	-	
5	120	8209	65	55	7	1	-	
		8209	**	**	7	•5	-	

Latón

Bajo pedido cilindros con códigos iguales K.A.



Níquel



Bajo pedido cilindros con códigos iguales K.A.

		Código						
		Leva Din 30º						
	L mm.	Artículo	C	D				
3	42	8209	21	21	9	1	10	
4	50	8209	25	25	9	1	10	
4	55	8209	25	30	9	1	10	
5	56	8209	28	28	9	1	10	
5	60	8209	30	30	9	1	10	
5	61	8209	28	33	9	1	10	
5	65	8209	30	35	9	1	10	
5	70	8209	35	35	9	1	10	
5	70	8209	30	40	9	1	10	
5	75	8209	30	45	9	1	10	
5	75	8209	35	40	9	1	10	
5	80	8209	40	40	9	1	10	
5	80	8209	35	45	9	1	10	
5	80	8209	30	50	9	1	10	
5	85	8209	30	55	9	1	10	
5	85	8209	40	45	9	1	10	
5	85	8209	35	50	9	1	10	
5	90	8209	45	45	9	1	-	
5	90	8209	30	60	9	1	-	
5	90	8209	40	50	9	1	-	
5	95	8209	30	65	9	1	-	
5	95	8209	40	55	9	1	-	
5	100	8209	50	50	9	1	-	
5	100	8209	35	65	9	1	-	
5	100	8209	40	60	9	1	-	
5	100	8209	30	70	9	1	-	
5	105	8209	30	75	9	1	-	
5	105	8209	50	55	9	1	-	
5	110	8209	50	60	9	1	-	
5	110	8209	30	80	9	1	-	
5	120	8209	65	55	9	1	-	
		8209	**	**	9	•5	-1	

Manillón antipánico

Modular 1, 2 ó 3 puntos de cierre
reversible, mecanismos y resbalón de acero inox
con autoblocante
Acabado PVD

ISEO Ibérica



IDEA *Inoxidable*



- **1 punto de cierre**, reversible
(modular: 1 - 2 ó 3 puntos de cierre)

Código: 941 4 000 524

+

barra 1.130 mm 945 922



- **2 ó 3 puntos de cierre**, reversible
(modular: 1 - 2 ó 3 puntos de cierre)

Código: 941 4 000 524

+

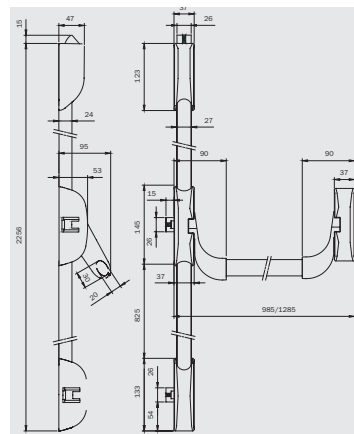
barra 1.130 mm 945 922

+

Juego pestillos superior e inferior 941 020 15 24

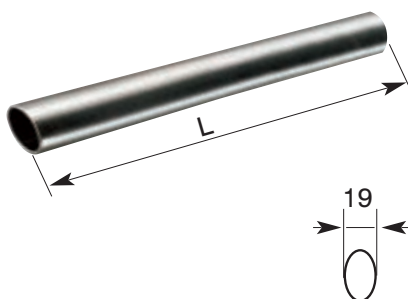
+

Varillas altura máx. 2.270 mm. 941 00 20 2



Manillón idoneo también para puertas cortafuego

Barra horizontal oval de acero inox



L = 1.130 mm.

Código: 945 922

L = 1.330 mm.

Código: 945 932

Varillas y carcassas acabado PVD

Varillas para puertas de altura máx. 2.270 mm.

Código: 941 00 20 2

Varillas para puertas de altura máx. 3.300 mm.

Código: 941 00 30 2



Kit de pestillos para versiones modulares, cierre doble o triple acero inox, acabado PVD, autoblocante

Juego pestillos: cierre superior e inferior

Código: 941 020 15 24

Juego pestillos: cierre superior e inferior laterales

Código: 941 020 35 24

Juego pestillos: cierre superior y lateral

Código: 941 020 45 24



LLave y manilla inox
acabado PVD

Código: 940 1 100 2T

LLave y pomo móvil inox
acabado PVD

Código: 940 1 200 2T



Máximo espesor de la puerta 105 mm.



• 1 punto de cierre, reversible

Código: 941 1 000 505
+
barra 830mm 945 918



• 2 puntos de cierre, reversible

Código: 941 2 000 505
+
barra 830mm 945 918
+
Juego pestillos superior e inferior 941 020 15 05
+
Varillas altura máx. 2.270 mm. 941 00 20 5

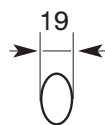


• 3 puntos de cierre, reversible
(modular: 1 - 2 ó 3 puntos de cierre)

Código: 941 4 000 505
+
barra 830mm 945 918
+
Juego pestillos superior e inferior 941 020 15 05
+
Varillas altura máx. 2.270 mm. 941 00 20 5

• Disponible con resbalón de acero autoblocante para puertas cortafuego

Barra horizontal oval



Barniza da: rojo
L = 830 mm.
Código: 945 918
L = 1.130 mm.
Código: 945 928
L = 1.330 mm.
Código: 945 938

• Disponibles barras de diversos colores

Kit de pestillos para versiones modulares, cierre doble o triple

Juego pestillos: cierre superior e inferior
Código: 941 020 15 05



Juego pestillos: cierre superior e inferior laterales
Código: 941 020 35 05



Juego pestillos: cierre superior y lateral
Código: 941 020 45 05



• Disponibles con resbalón de acero autoblocante para puertas cortafuego

Varillas y carcacas

Varillas para puertas de altura máx. 2.270 mm.
Código: 941 00 20 5

Varillas para puertas de altura máx. 3.400 mm.
Código: 941 00 30 5



Encuentro eléctrico para manillón antipánico series IDEA y Push-Bar
Apertura con desbloqueo permanente después del impulso eléctrico
Idóneo para perfiles planos y con solape hasta 24 mm

12V AC 50Hz
15W

Para series:
941*
944*



Código: 568 000 0

Idea-Bolt
Cerradero patentado
Para puertas con puntos de
cierre superior e inferior

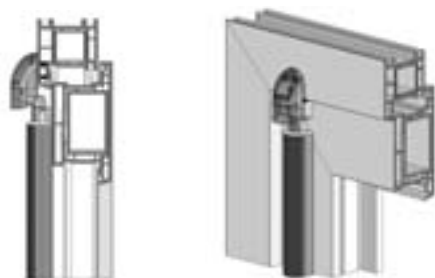
ISEO Ibérica



IDEA

El sistema Bolt lleva el cerradero del punto de cierre inferior empotrado en el suelo, eliminando completamente las desventajas que origina todo lo que sobresale.

Gracias al cerradero superior regulable, Idea-Bolt puede instalarse tanto en puertas con hoja y marco en el mismo plano, como si hay un solape de hasta 23 mm.



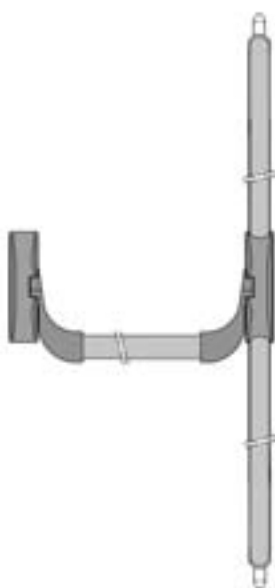
• **2 puntos de cierre**, reversible

Código: 943 2 000 504
 +
 barra 830mm 945 918
 +
 Varillas altura
 máx. 2.400 mm. 943 00 20 5

INOX
mecanismo inox
acabados PVD inox

• **2 puntos de cierre**, reversible

Código: 943 2 000 204
 +
 barra inox 1.130 mm. 945 922
 +
 Varillas altura
 máx. 2.270 mm. 943 00 20 2



• **3 puntos de cierre**, reversible

Código: 943 3 000 504
 +
 barra 830mm 945 918
 +
 Varillas altura
 máx. 2.400 mm. 943 00 20 5

INOX
mecanismo inox
acabados PVD inox

• **3 puntos de cierre**, reversible

Código: 943 3 000 204
 +
 barra inox 1.130 mm. 945 922
 +
 Varillas altura
 máx. 2.270 mm. 943 00 20 2



- Disponibles varillas y barras de diferentes medidas
- Idea Bolt utiliza los mismos accesorios del resto de la familia IDEA



Manillón antipánico Push-Bar

Resbalón autobloqueante y dispositivo día-noche, reversible, ajustable hasta 330 mm.



Código:

1 punto

2 puntos

3 puntos

L= 842 mm **944 1 084 58**

944 2 084 58

944 3 084 58

L= 1165 mm **944 1 117 58**

944 2 117 58

944 3 117 58

• Disponible en otros colores

Barra de accionamiento para cerradura embutir de puerta antipánico cortafuegos



Código:

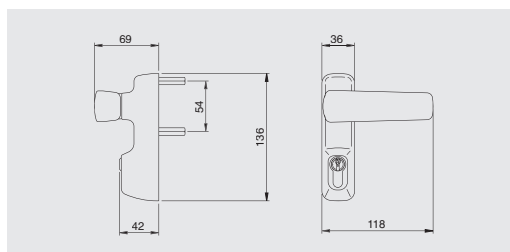
Para cerradura con rotación : max 30°, entre ejes: 72/92 L= 811 mm **9449 0815 839**

L= 1161 mm **9449 1165 839**



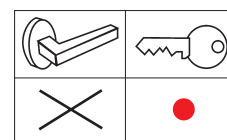
Código: R44 51 reversible

Dispositivos exteriores para IDEA y Push-Bar



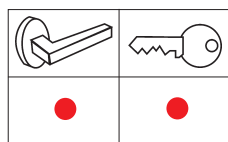
Pomo fijo y llave

Código: **940 1 300 5**



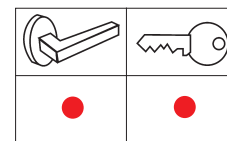
LLave y manilla

Código: **940 1 100 5**



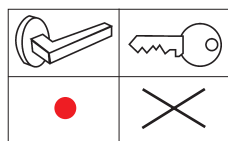
Pomo móvil y llave

Código: **940 1 200 5**



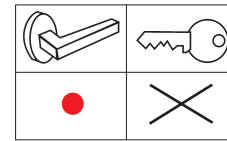
Manilla

Código: **940 1 400 5**



Pomo móvil

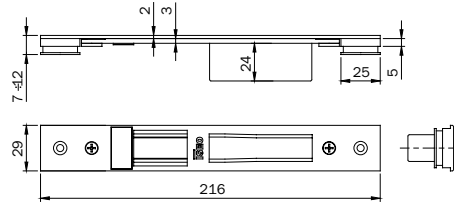
Código: **940 1 500 5**



Código					
Artículo					

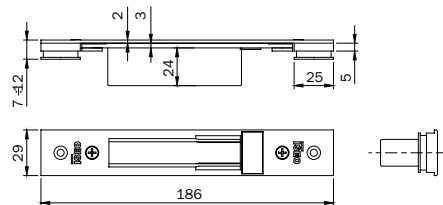
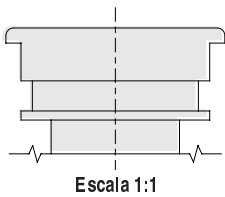
Cerraderos para perfiles puerta.

Regulación milimétrica:
 - En horizontal ± 2 mm.
 - En espesor de 7 a 12 mm.



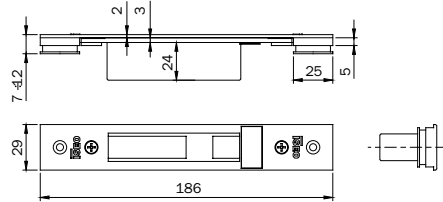
Para series: 78* - 79*
 MULTIBLINDO:
 para todas las versiones

038 600 1 10 -



Para series: 78* - 79*
 MULTIBLINDO:
 versiones sólo palanca y desviadores
 96* - 98* - 550 - 551
 556 - 70* - 71* - 730
 731 - 736 - 737

038 700 1 10 -

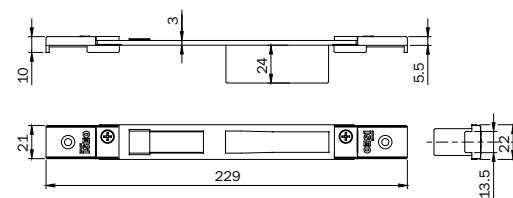


Para serie: 79*
 MULTIBLINDO:
 desviadores a gancho

038 710 10 -

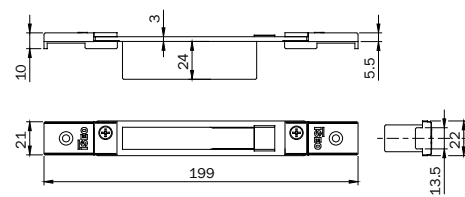
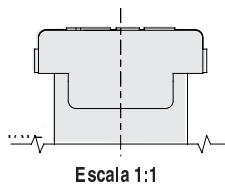
Cerraderos para perfiles de cámara europea.

Regulación milimétrica:
 - En horizontal ± 9 mm.
 Sujeción con placas que permiten la regulación en altura.



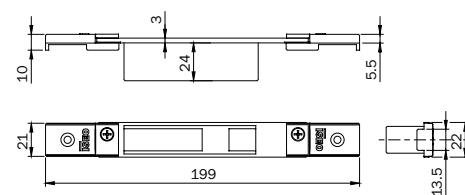
Para series: 78* - 79*
 MULTIBLINDO:
 para todas las versiones

038 601 1 10 -



Para series: 78* - 79*
 MULTIBLINDO:
 versiones sólo palanca y desviadores
 96* - 98* - 550 - 551
 556 - 70* - 71* - 730
 731 - 736 - 737

038 701 1 10 -



Para serie: 79*
 MULTIBLINDO:
 desviadores a gancho

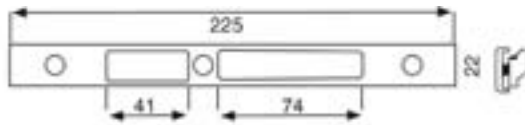
038 711 10 -

Cerraderos regulables de aluminio para carpinterías metálicas

Código			
Artículo			

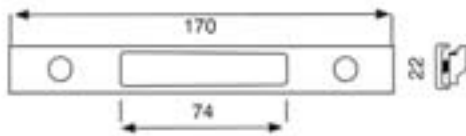
Para todas las series de embutir en perfiles con cámara europea

Resbalón y palanca / gancho



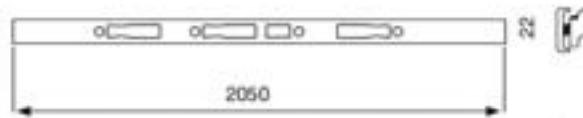
038	610J	Aluminio lacado negro	10	-
038	000	Acero Inox	10	-

Sólo palanca / gancho



038	611J	Aluminio lacado negro	10	-
038	000	Acero Inox	10	-

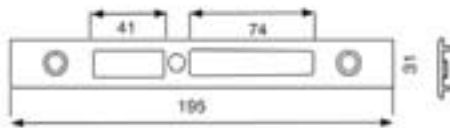
Multipunto



038	612J	Aluminio lacado negro	10	-
-----	------	-----------------------	----	---

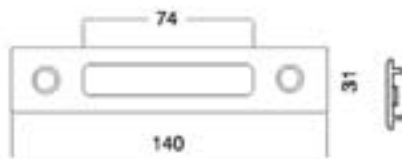
Para todas las series de embutir en perfiles 6000 / 4000 convencionales

Resbalón y palanca / gancho



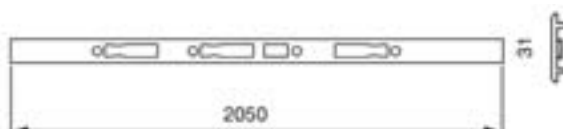
038	710J	Aluminio lacado negro	10	-
038	000	Acero Inox	10	-

Sólo palanca / gancho



038	711J	Aluminio lacado negro	10	-
038	000	Acero Inox	10	-

Multipunto



038	712J	Aluminio lacado negro	10	-
-----	------	-----------------------	----	---

The logo for ISEO Ibérica. It features a red horizontal bar above the letters 'I', 'S', and 'E' of the word 'ISEO'. The letters 'I', 'S', and 'E' are red, while the letter 'O' is black. Below 'ISEO' is the word 'Ibérica' in a red, lowercase, sans-serif font.

ISEO Ibérica

Cerraduras ISEO Ibérica. S.L.

Pol. Ind. las Marineras, 2
28064 (Ajalvir) Madrid
España
Tel. + 34 91 884 32 00
Fax. + 34 91 884 30 03
iseo@iseoiberica.es
www.iseoiberica.es