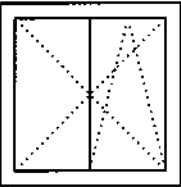
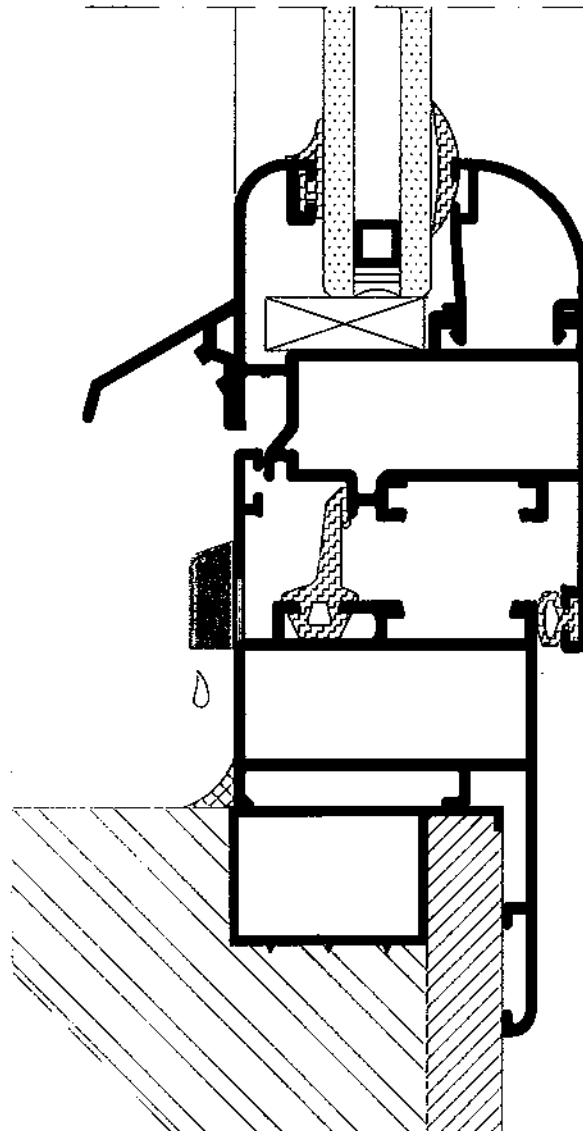
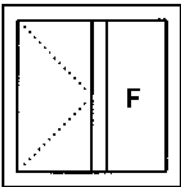
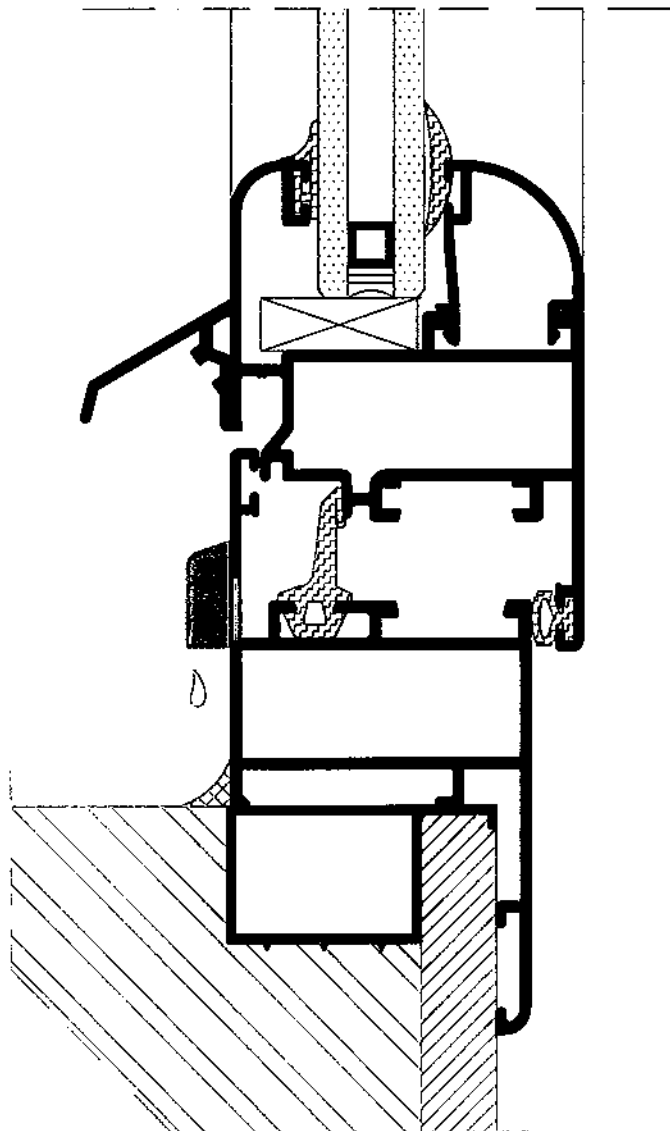
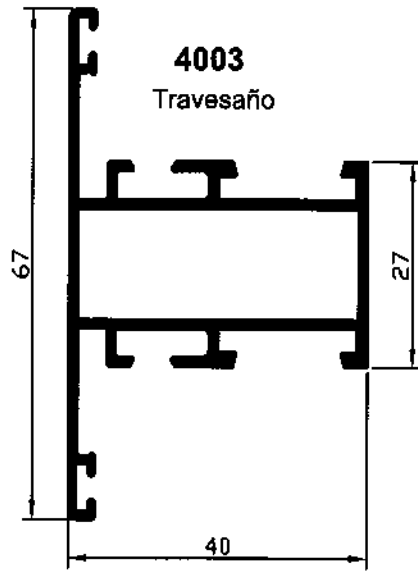
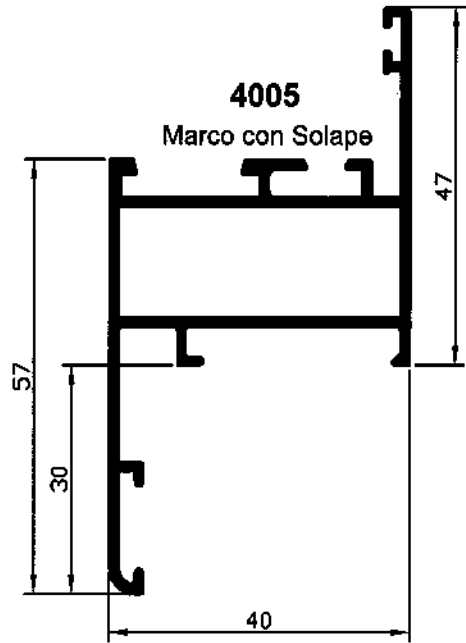
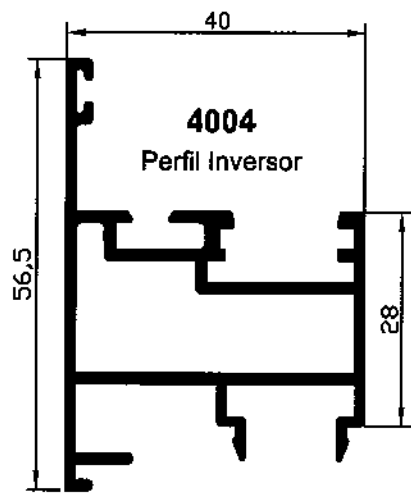
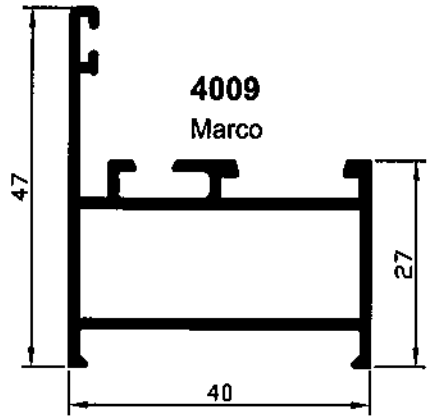
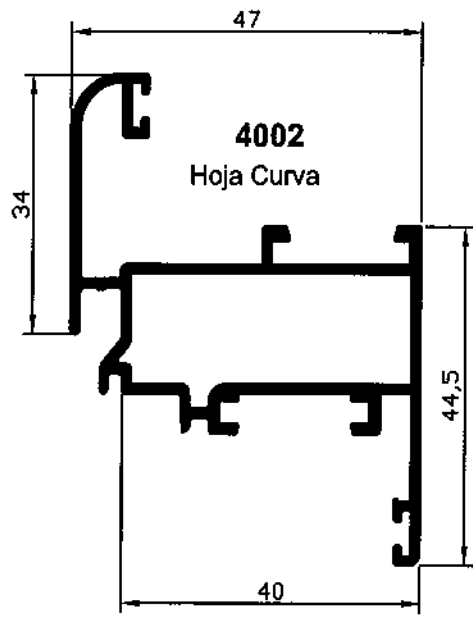
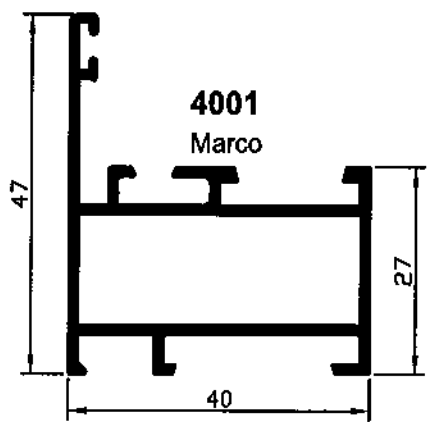


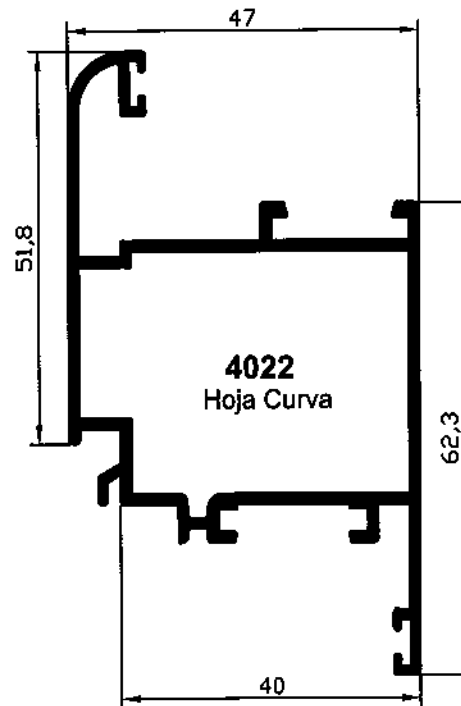
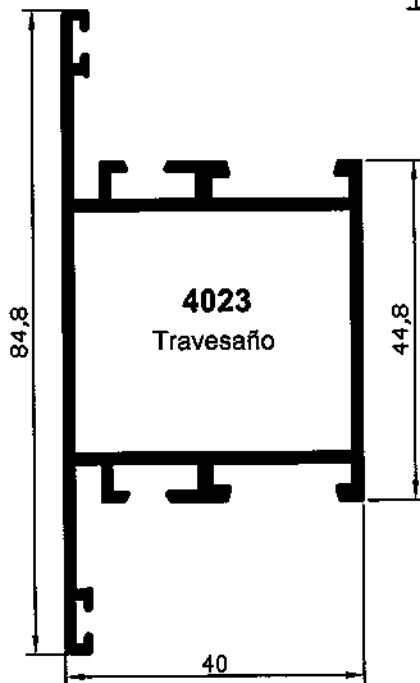
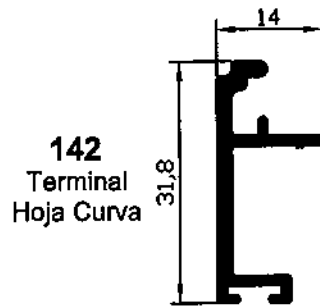
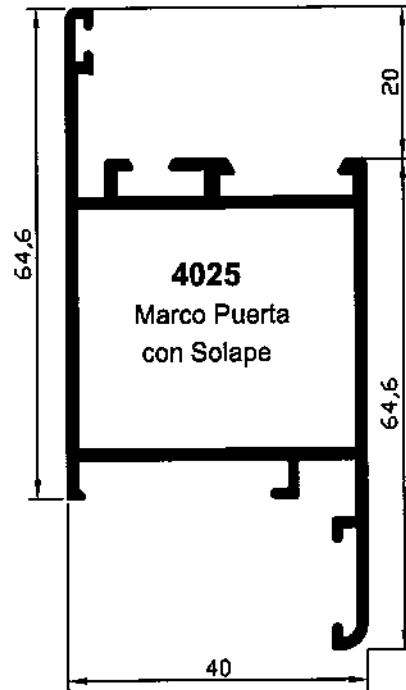
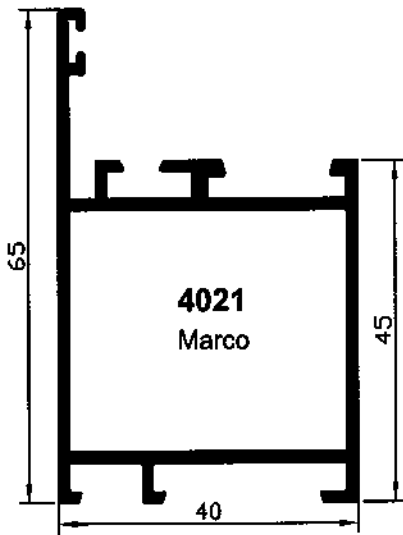
VENTANA ABISAGRADA SERIE 4000	DIMENSION	RESULTADO			CERTIFICADO
		AIRE	AGUA	VIENTO	
	1200 x 1200 Alumarte	CLASE 4	CLASE 8A	CLASE C4	ARCO TECNOS

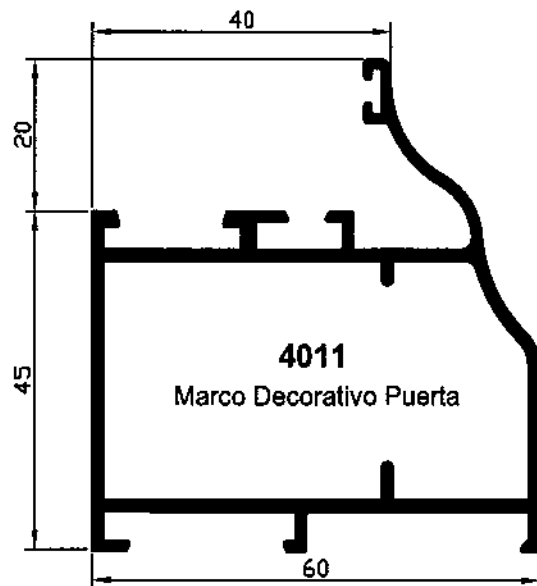
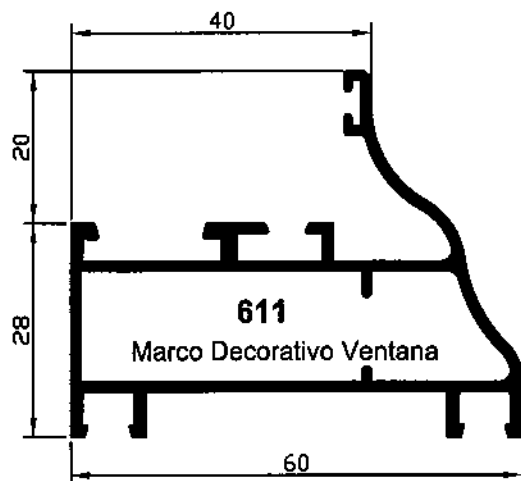
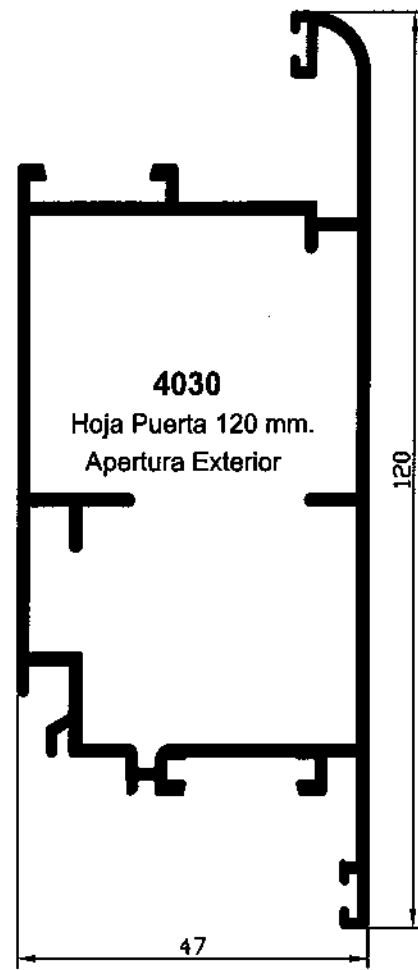
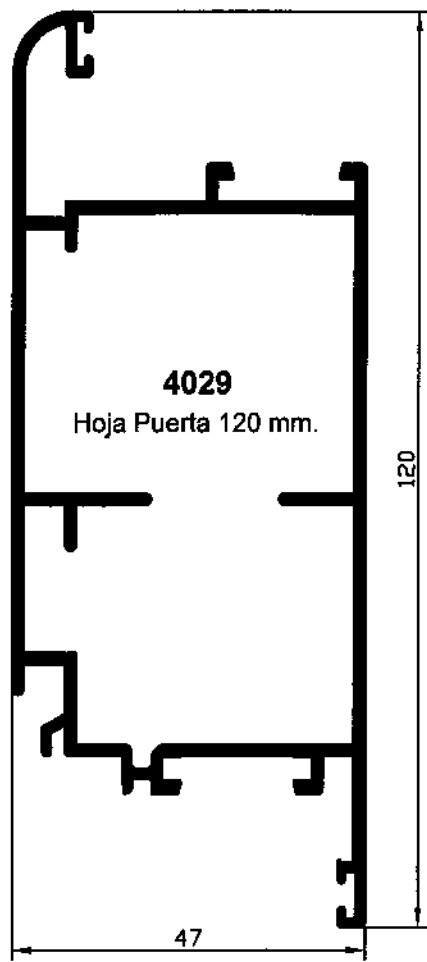


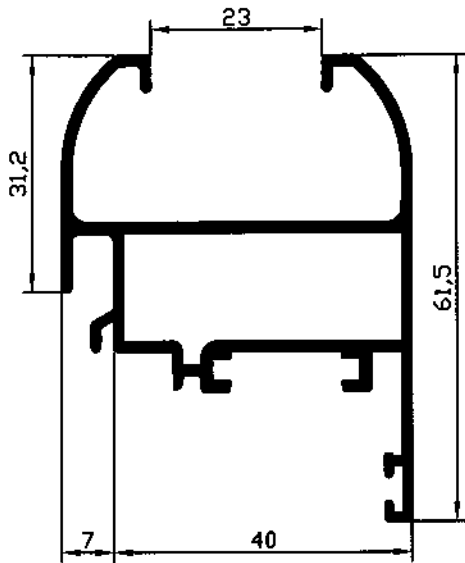
VENTANA ABISAGRADA SERIE 4000	DIMENSION	RESULTADO			CERTIFICADO
		AIRE	AGUA	VIENTO	
	1370 x 1255 Alumarte	CLASE 3	CLASE 6A	CLASE C3	ARCO TECNOS



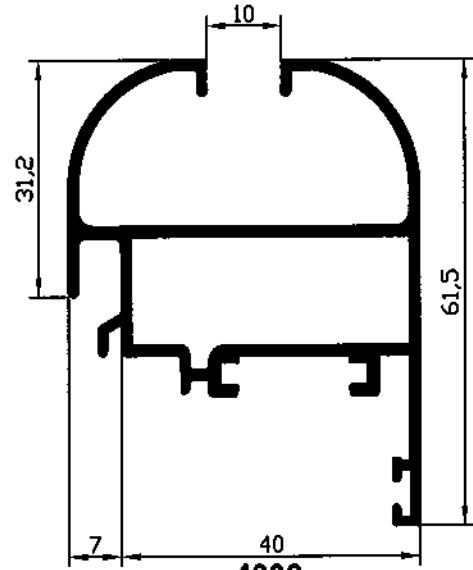




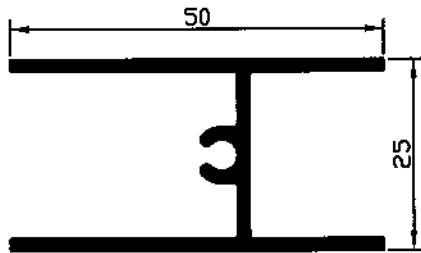




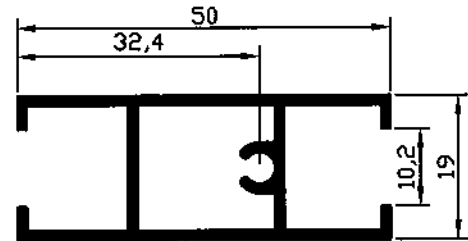
4007
 Hoja Curva sin Junquillo
 Vidrio Cámara



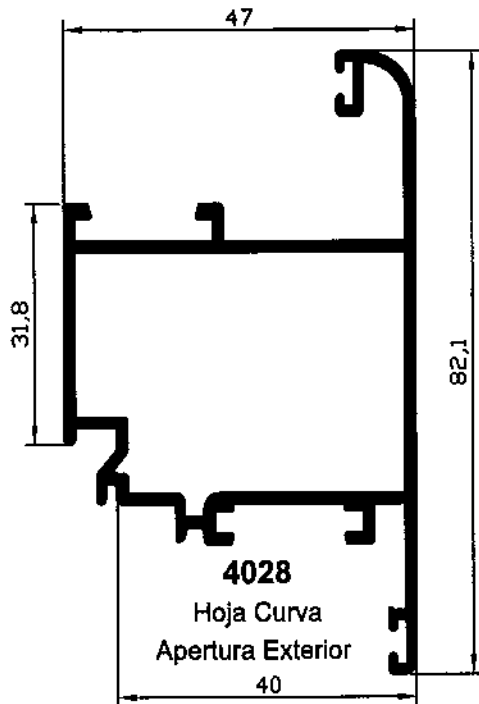
4006
 Hoja Curva sin Junquillo
 Vidrio Luna



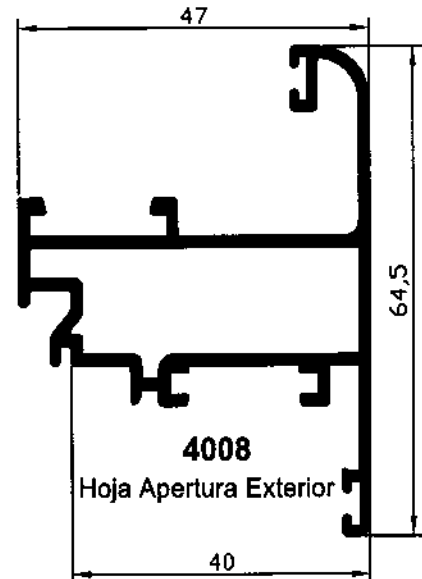
710
 Parteluces



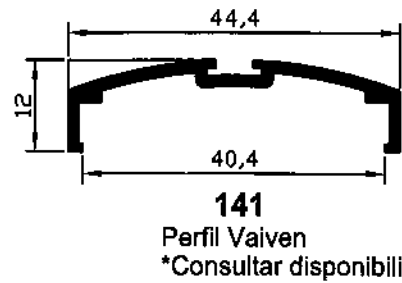
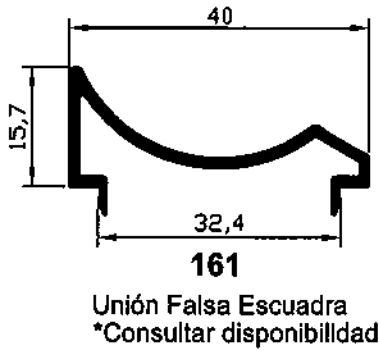
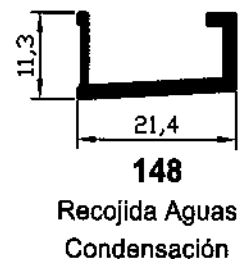
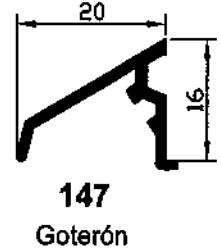
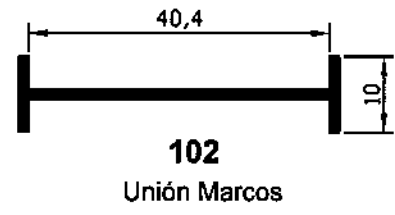
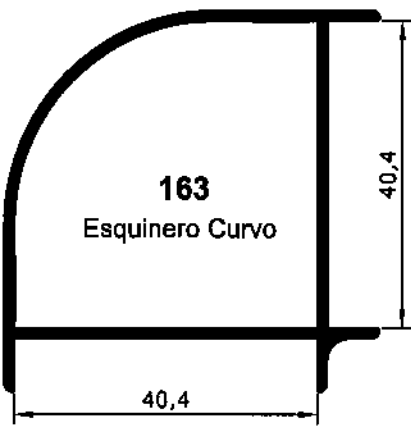
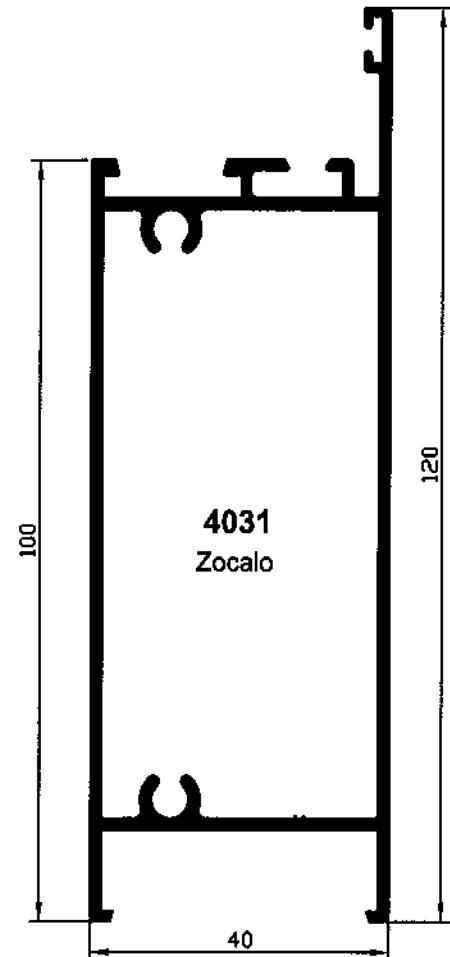
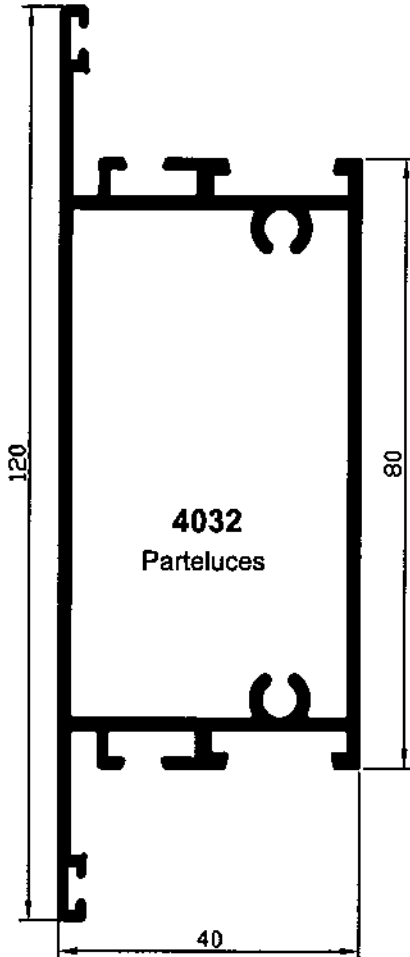
612
 Parteluces
 *Consultar disponibilidad

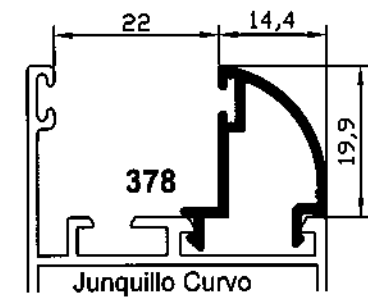
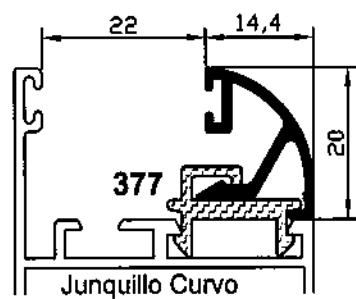
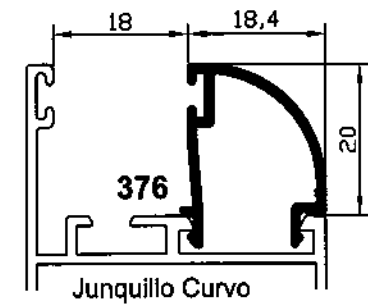
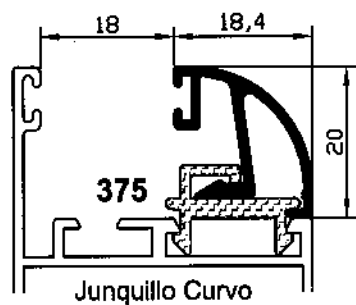
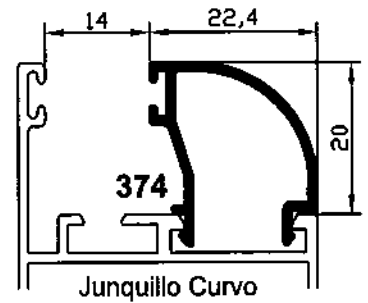
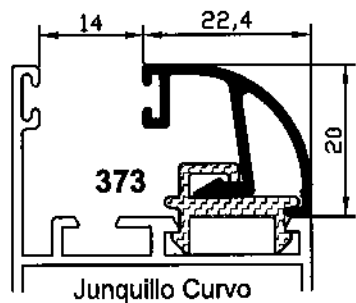
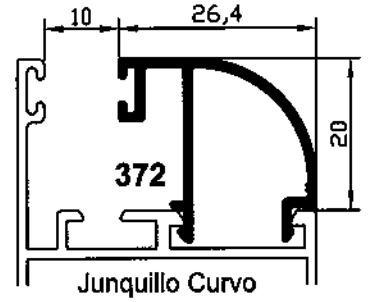
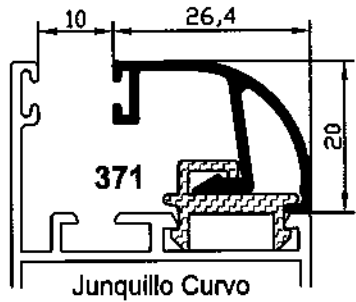
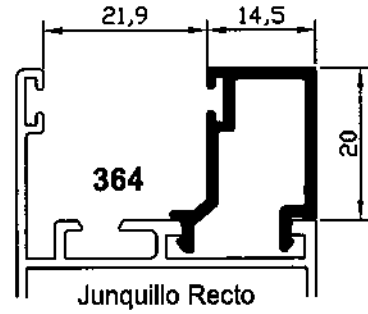
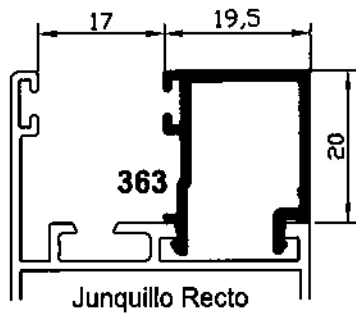
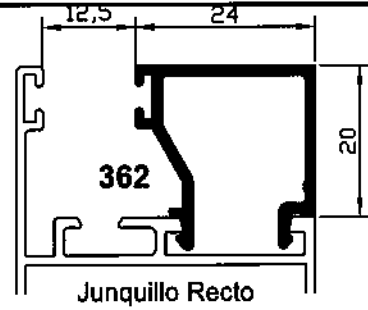
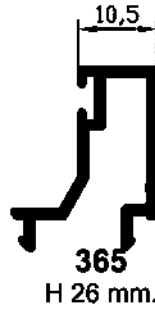
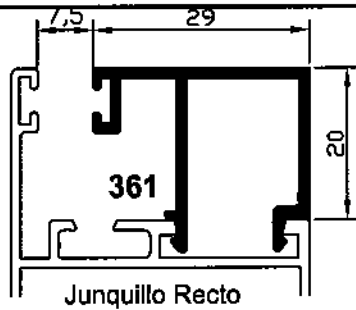


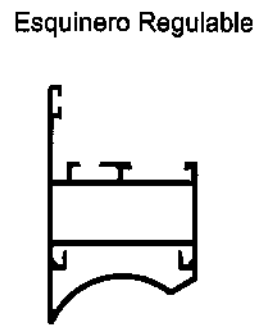
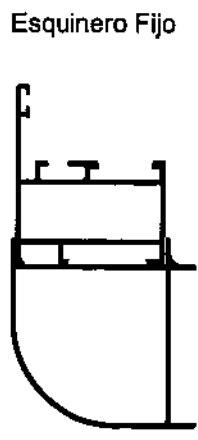
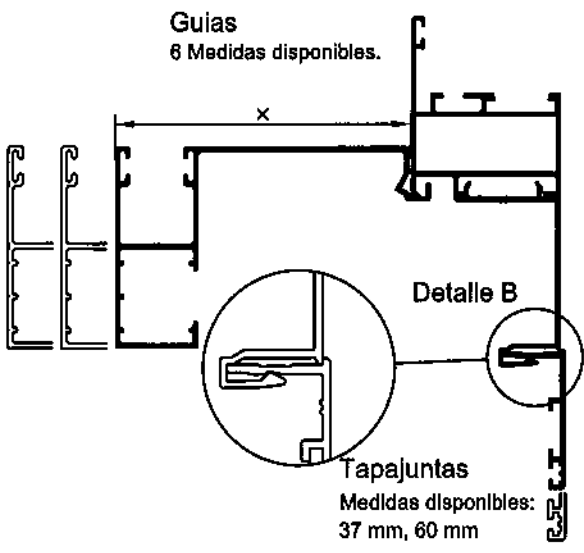
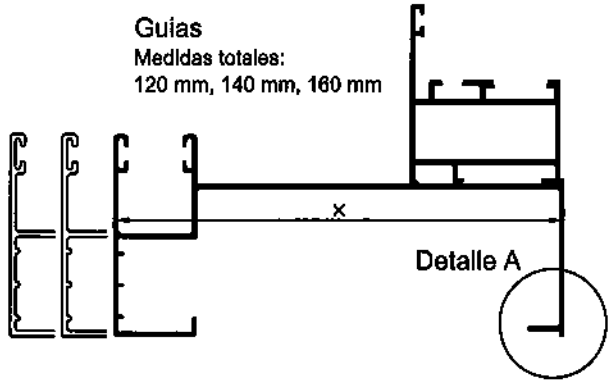
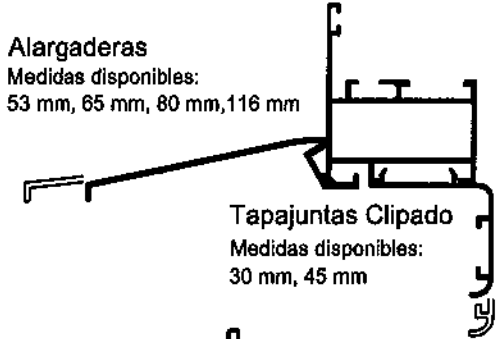
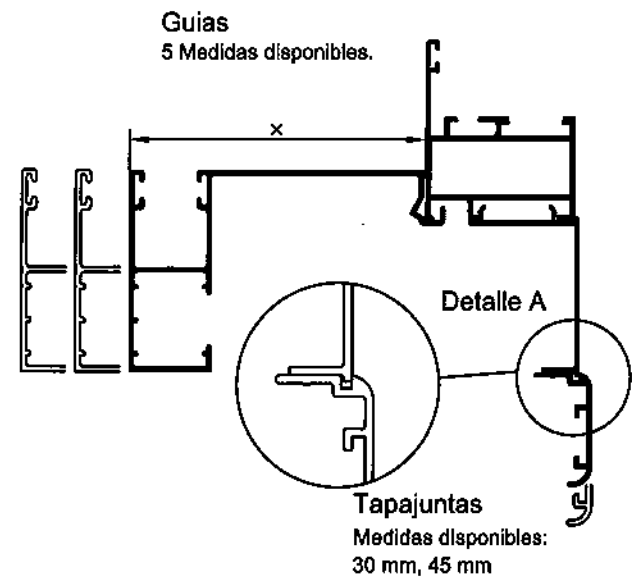
4028
 Hoja Curva
 Apertura Exterior



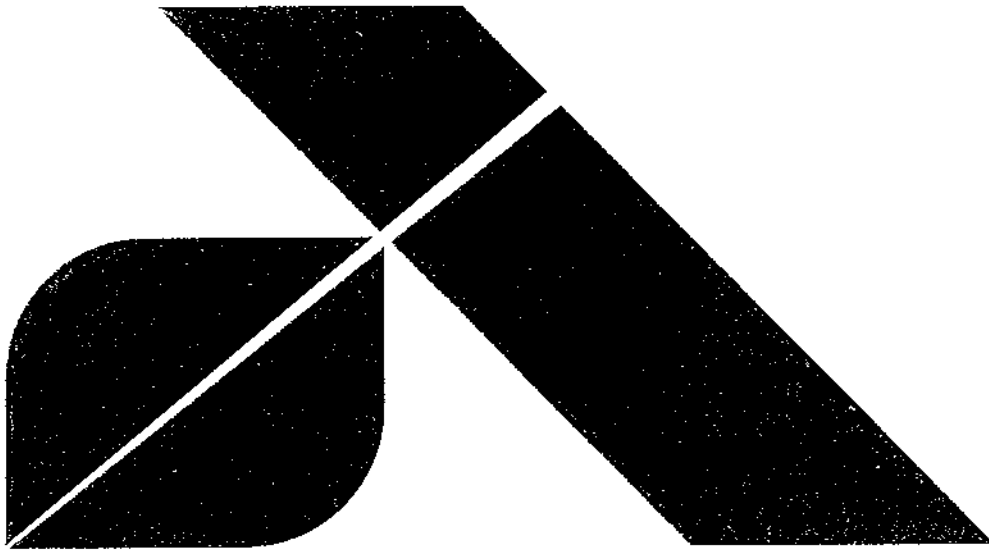
4008
 Hoja Apertura Exterior







Para mas información de perfiles complementarios, en el apartado **VARIOS** de este catalogo.



VENTANA 2 HOJAS

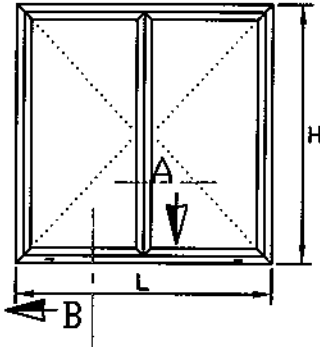
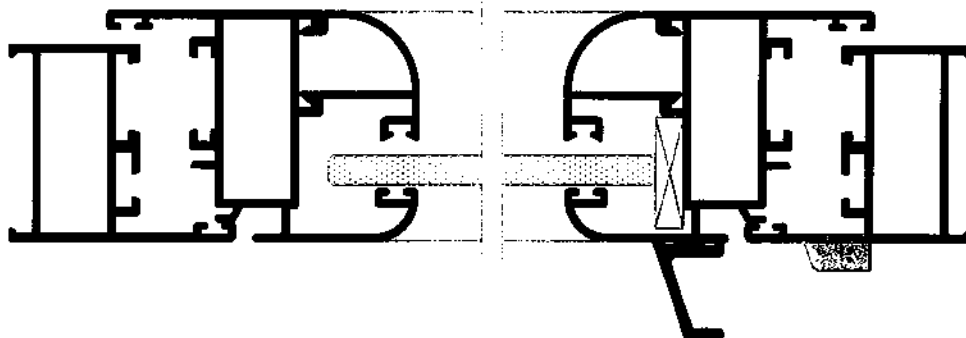
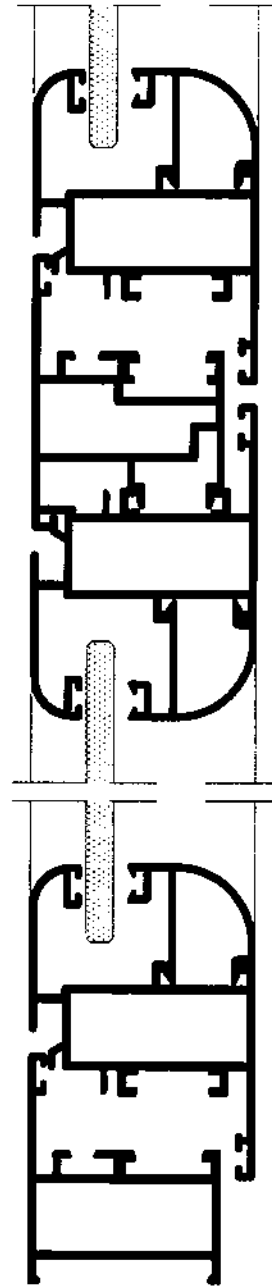


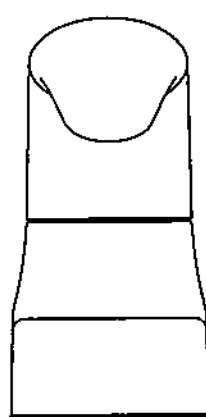
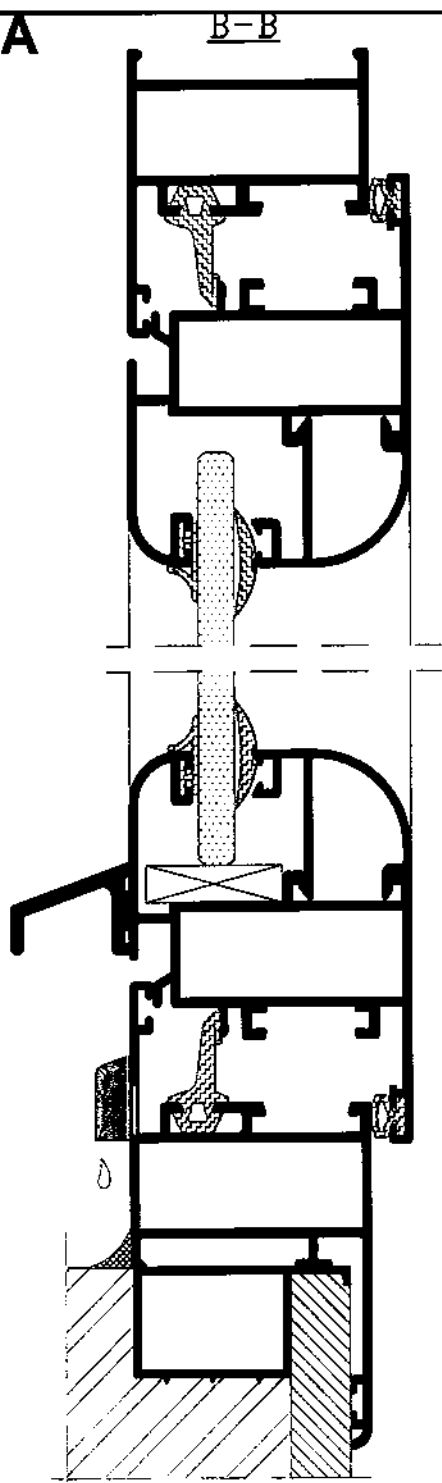
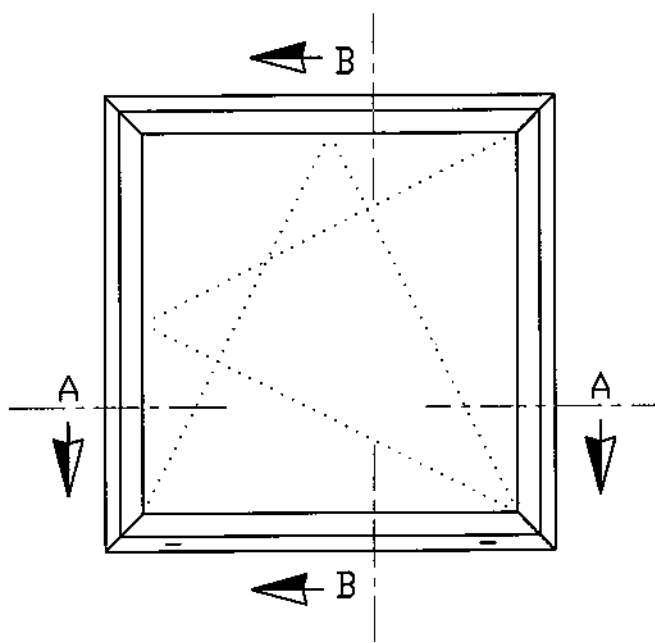
TABLA DE CORTES

	ANCHURA DE HOJA	ALTURA DE HOJA	ALTURA PERFIL INVERSOR
VENTANA UNA HOJA	L-43	H-43	H-103 o (HOJA-61)
VENTANA DOS HOJAS	(L-48)/2		

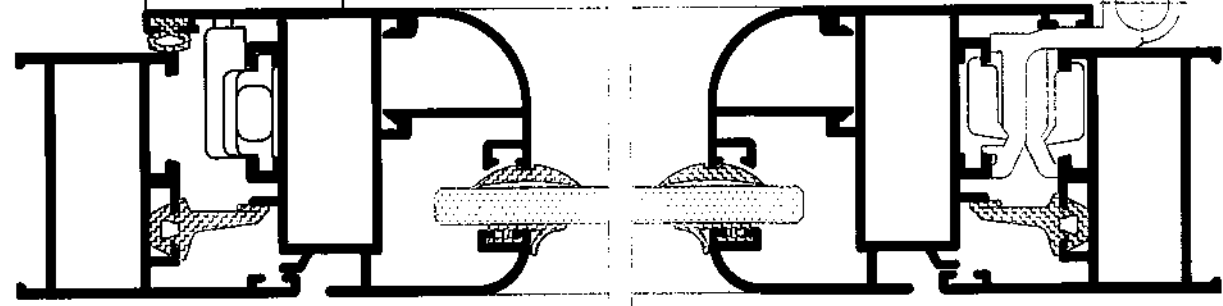


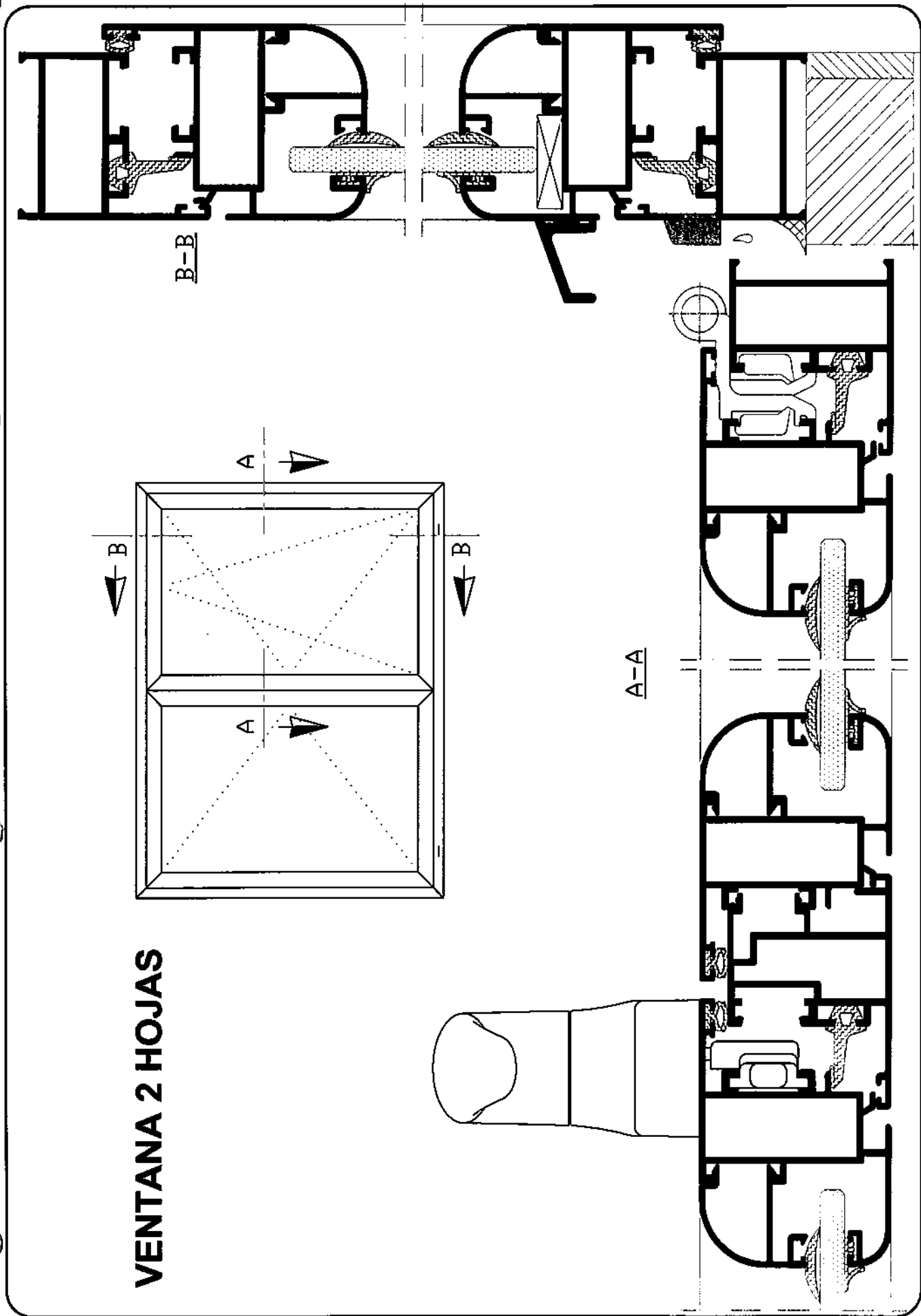
NOTA: LAS MEDIDAS SON ORIENTATIVAS, PUDIENDO VARIAR SEGÚN EL TIPO DE HERRAJE QUE SE UTILICE
ROGAMOS VERIFIQUEN LAS MEDIDAS ANTES DE CORTAR EL MATERIAL EN SERIE.

VENTANA 1 HOJA



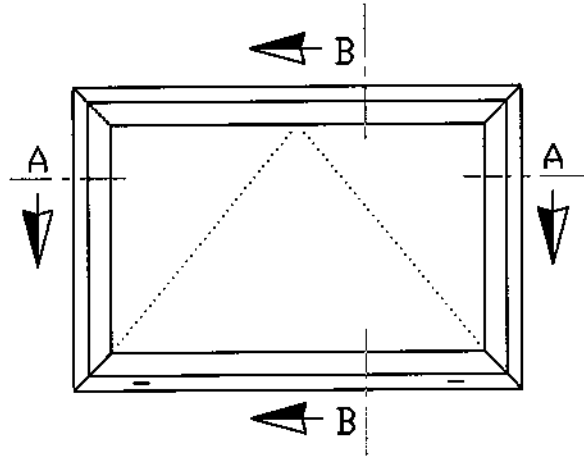
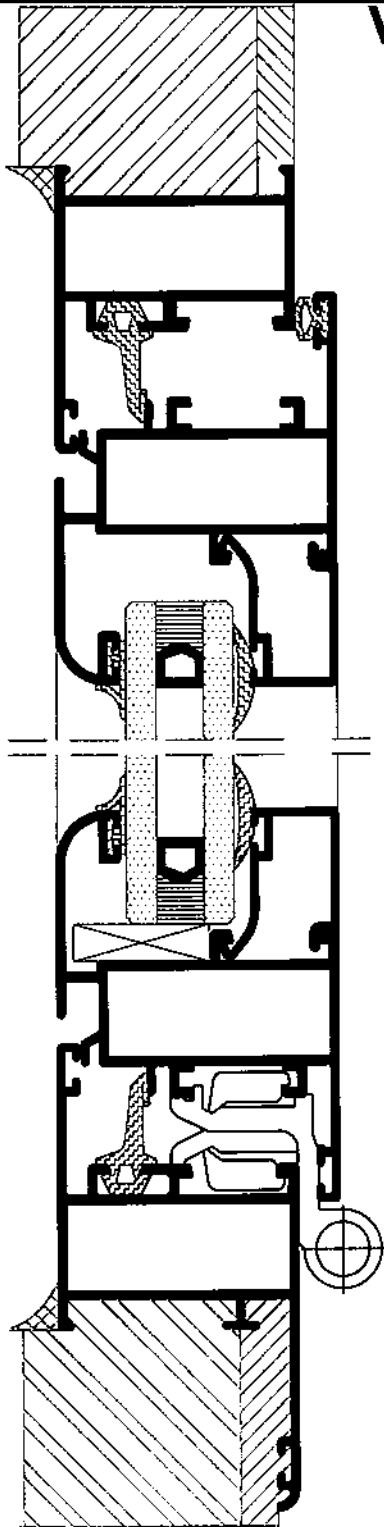
A-A





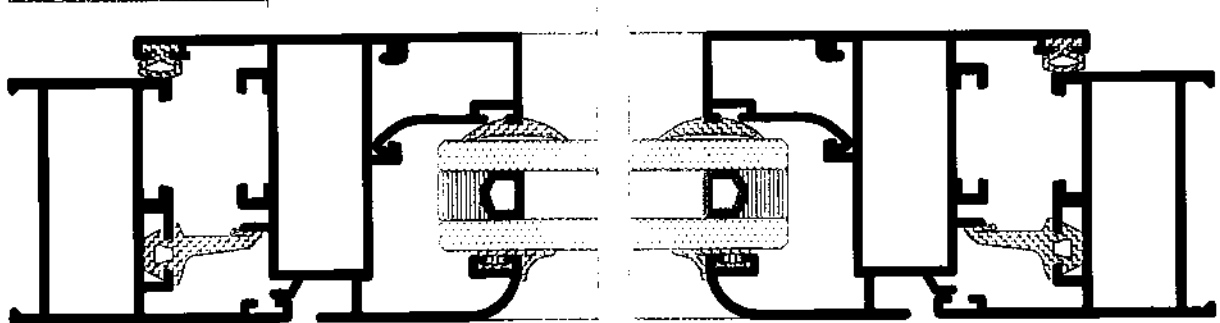
VENTANA 2 HOJAS

VENTANA TOLVA

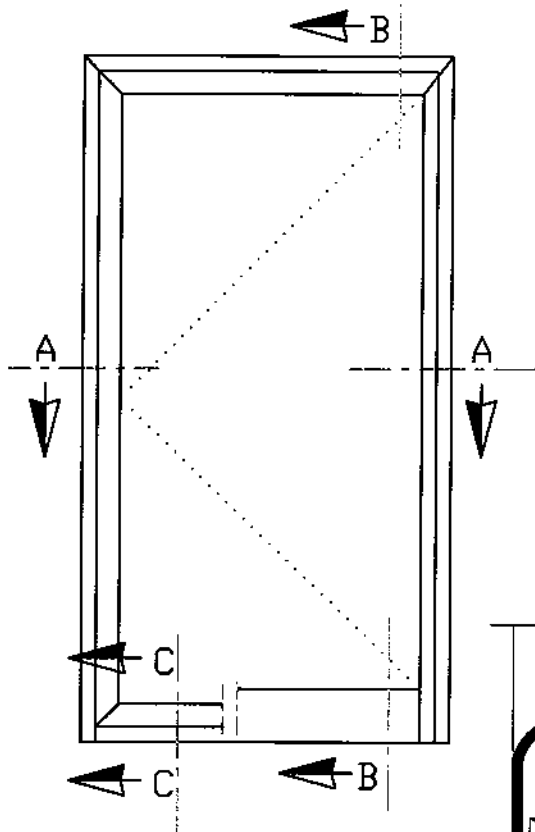


B-B

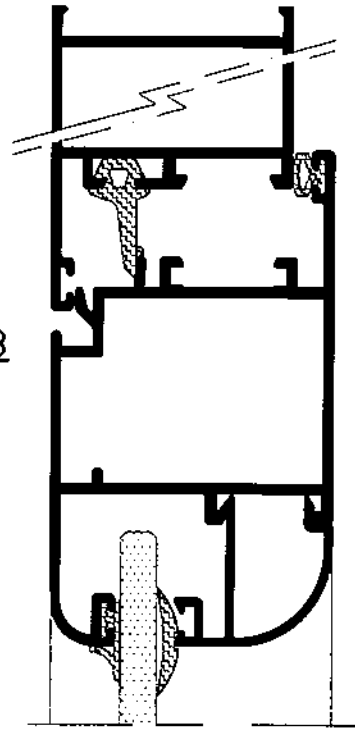
A-A



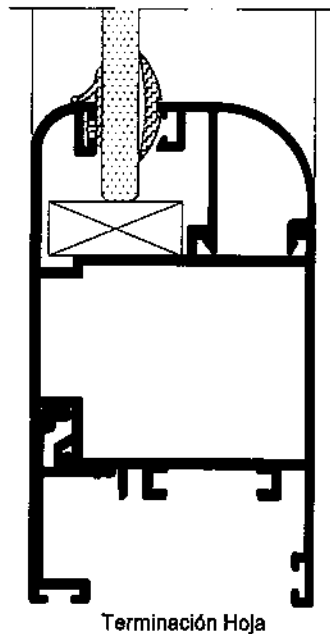
PUERTA 1 HOJA



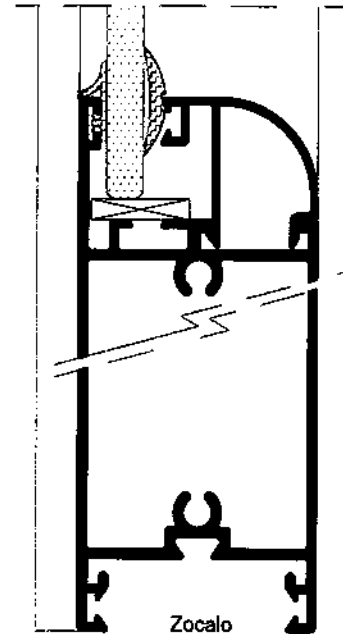
B-B



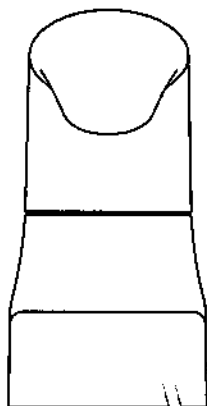
C-C



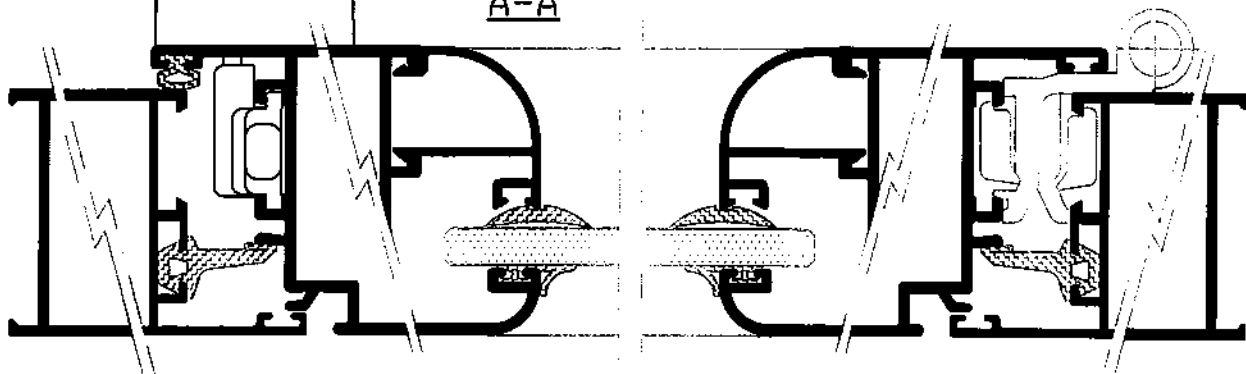
Terminación Hoja



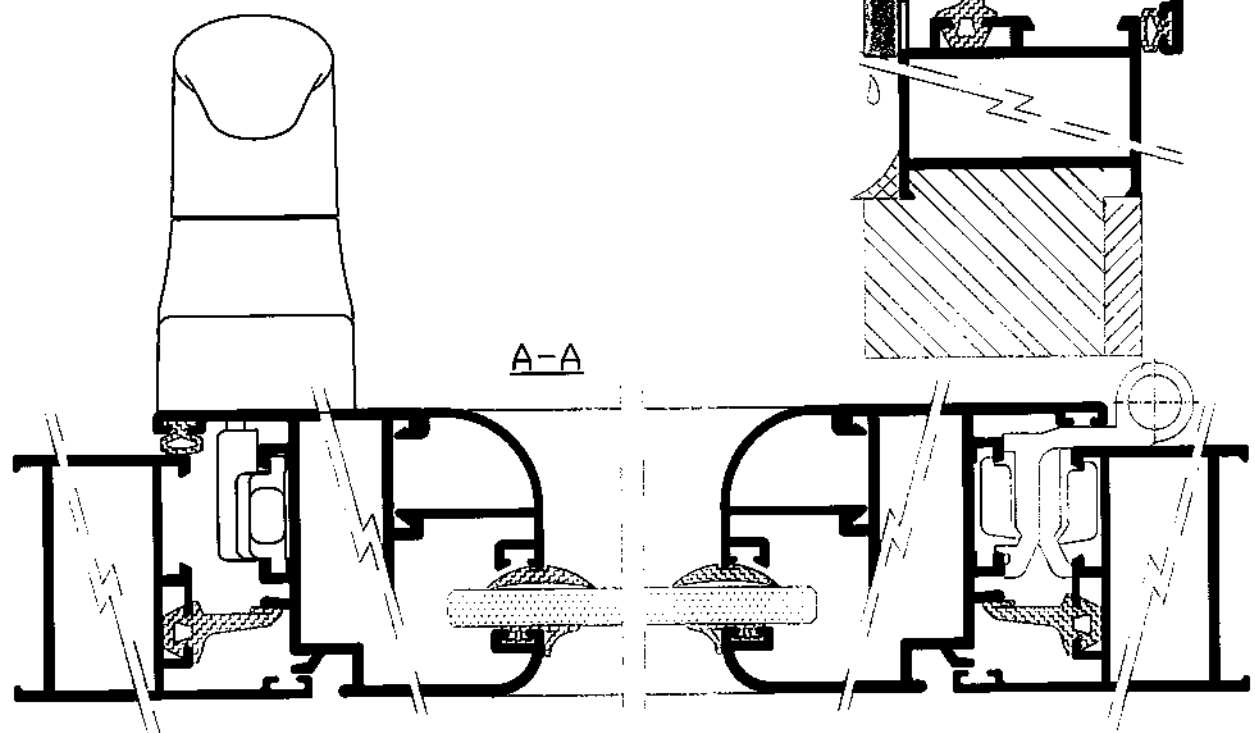
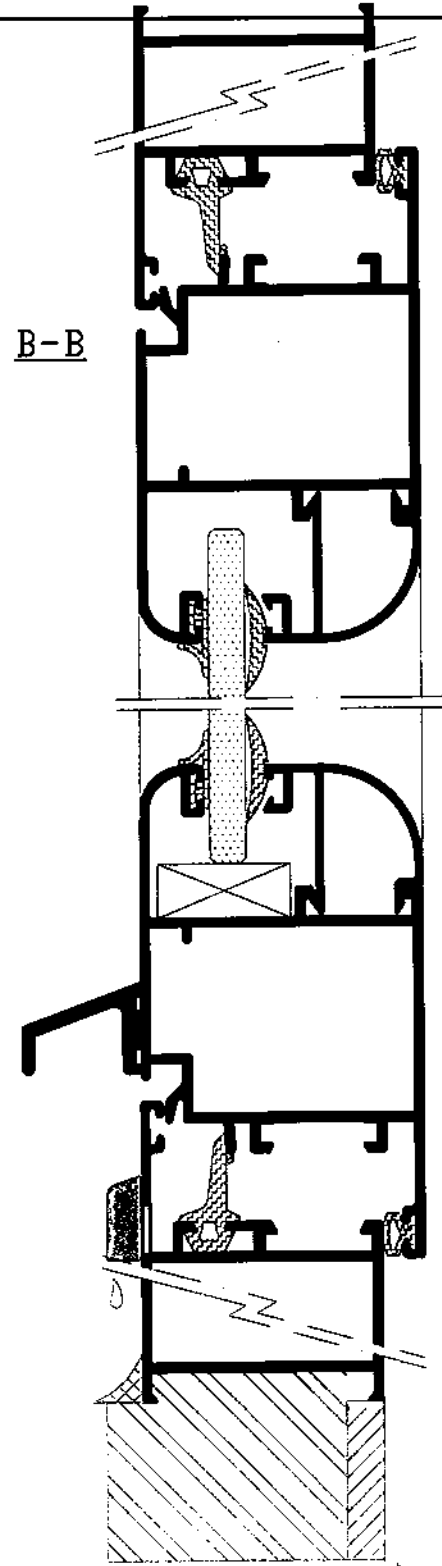
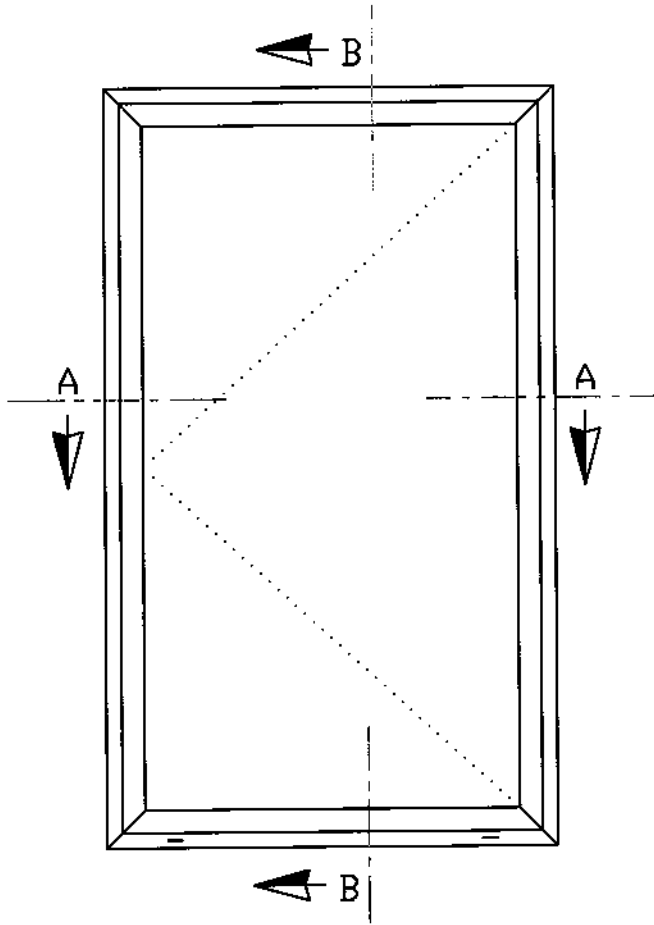
Zocalo

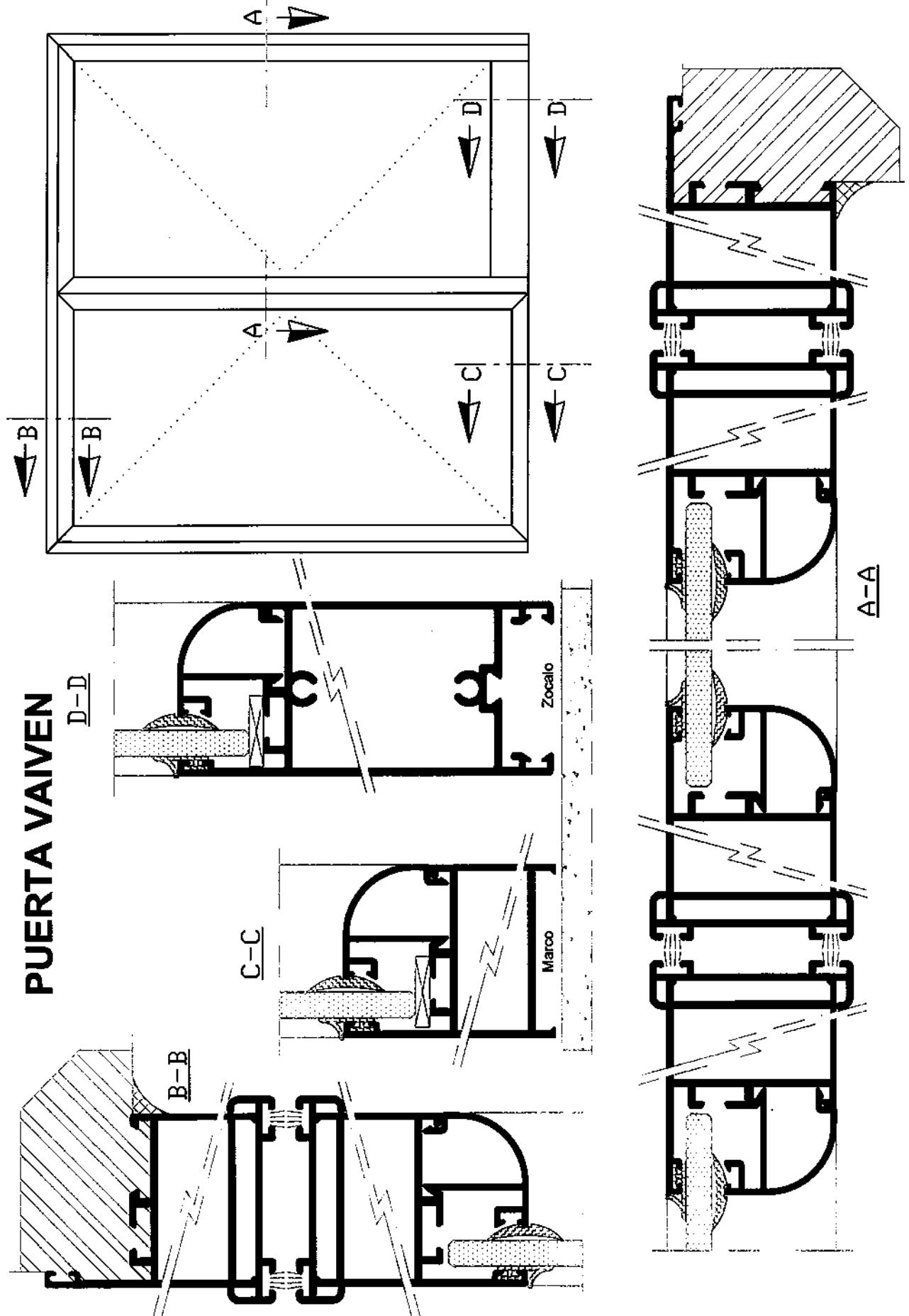


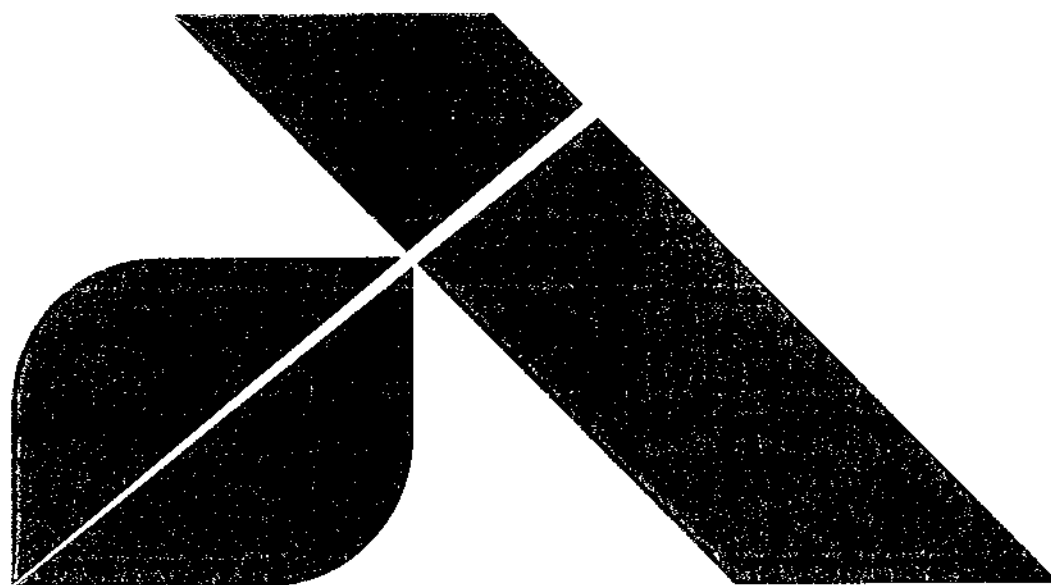
A-A



BALCONERA 1 HOJA









CR1574xx

Cremona normal prima



CR1674xx

Cremona O/B prima



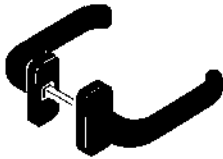
CR1774xx

Cremona unica apertura exterior



CR1874xx

Cremona O/B prima key



V8974xx

Manilla floro (pareja)



B2728xx

Bisagra puerta C.E.



B3074xx Dch
B3174xx Izq

Bisagra flash premontada



B3274xx

Bisagra domina HP3 alos

K437400



Kit 1 hoja batiente

K467400



Kit 2 hojas batiente

K4474xx



Kit O/B futura 3D

B427400



Kit O/B 2ª hoja futura 3D

V287400



Pasador a suelo GIAP futura

V837400



Pasador O/B 2ª hoja GIAP

V857400



Pasador 2ª hoja bidireccional a leva

V807400



Compas O/B futura 550-1700

V817400



Compas O/B futura 390-550

V867400



Encuentro simple ZAMAK GIAP y tercer punto

V887400



Encuentro doble ZAMAK GIAP

V1037400



Encuentro regulable simple



E010200

Escuadra bloqueo 37x16
Ventana



E020200

Escuadra bloqueo 37x31
Puerta



E530200

Escuadra muelle S-4045
Ventana



E620200

Escuadra muelle S-4000
Puerta



E342700

Escuadra alineación M-H-T
PVC



E352700

Escuadra alineación hojas
S-4000 / S-4045 PVC



E580200

Escuadra alineación corta
tras burbuja



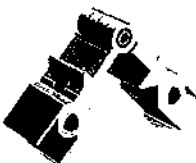
E590200

Escuadra alineación marco
carril goma



E672200

Escuadra alineación largo
tras burbuja



E130700

Escuadra graduable
Ventana



E240200

Union travesaño puerta
31mm



G250200

Union travesaño ventana
14mm



TP032700

Tapa inversora S-4000
(Juego)



TP086600

Tapa recogida condensación
(Juego)



V044600

Grapa junquillos series
abisagrada



IGR505000

Grapa tapajuntas



V1047400

Compas retenedor abatible
H=250-500



V1057400

Compas retenedor abatible
H=350-2000



V0127xx

Salida aguas



V2863xx

Golpete grande C.E.



G061700

Goma central S-4000



G021700

Goma cuña pequeña E4



G031700

Goma cuña grande E6



G091700

Goma acristalar perfil EPDM E4



G217500

Goma burbuja EPDM doble dureza



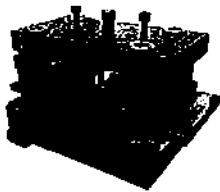
G227500

Goma acristalar perfil EPDM doble acustica E3

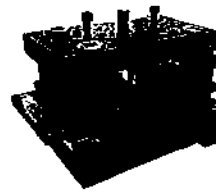


G237500

Goma acristalar perfil EPDM acustica E3



Troquel series abisagradas muelle



Troquel series abisagradas bloqueo



Juego de fresas

Leyenda de Colores de Accesorios:

01 - Blanco 02 - Negro
03 - Oro 06 - Plata

Ejemplo:
Referencia base: B3074xx
Referencia blanco: B307401

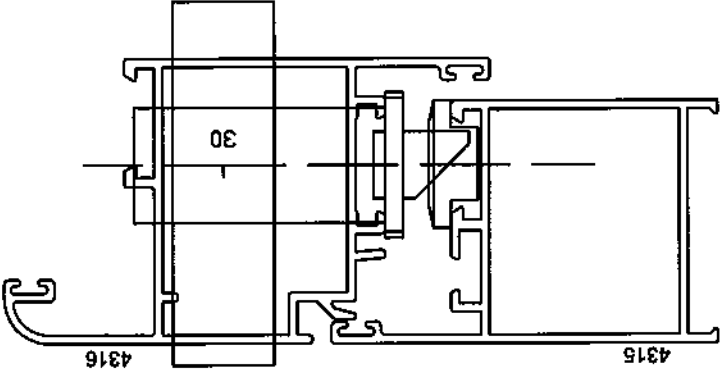
Consultar colores disponibles en tarifa.

SERIE S-4000

CERRADERO REGULABLE METALICO		CERRADERO EN NYLON	
A-B-C	D	A-B-C	D
06463.08	06463.08 (17)	E-F	E-F
(17) Inserto para rodillo 06141.71			

CILINDRO EUROPERFIL REF. 06310.06.0.12

ENTRADA = 30 mm.



CERRADURA VERTICAL DE SEGURIDAD


A ELECTRICA SOLO RESBALON REF. 16205

B ELECTRICA RESBALON + PALANCA LATERAL REF. 16215 (17) REF. 16225

C RESBALON REGULABLE + PALANCA LATERAL REF. 46215 (17) REF. 46225

D RODILLO REGULABLE + PALANCA LATERAL REF. 46230 (17) REF. 46250

E SOLO PALANCA LATERAL REF. 46210 (17) REF. 46220

F  PARTES DESVIADORES LATERALES REF. 06463.00

4316

30

4316

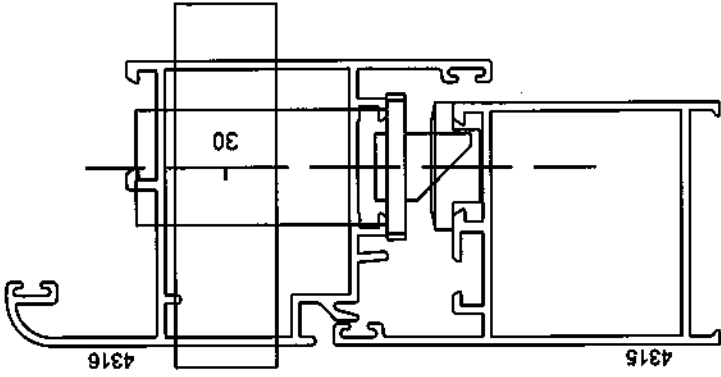
SERIE S-4000

CERRADERO REGULABLE METALICO		CERRADERO EN NYLON	
A-B	C	A-B	C
06463.18	06463.18 (17)	06465.02	
(17) Inserto para rodillo 06141.71			

PARA LOS DESVIADORES UTILIZAR 2 CERRADEROS REF. 06465.12

CILINDRO EUROPERFIL REF. 61M300.06.0.12

ENTRADA = 30 mm.




A ELECTRICA RESBALON REGULABLE + PALANCA 3 PTCOS. REF. 18225

B RESBALON REGULABLE + PALANCA 3 PTCOS. REF. 46225

C RODILLO REGULABLE + PALANCA 3 PTCOS. REF. 46250

D SOLO PALANCA 3 PTCOS. REF. 46220

E  PARTES DESVIADORES LATERALES REF. 06463.20

4316

30

4316

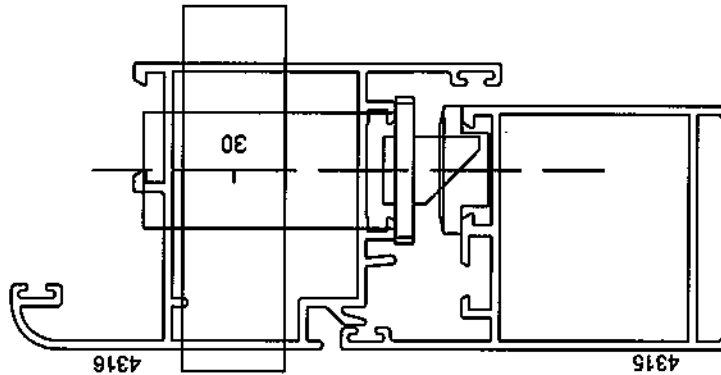
SERIE S-4000

CERRADEROS REGULABLES METALICOS		CERRADEROS EN NYLON			
A-B	C	D	A-B	C	D
06463.08	06463.08 (17)	06465.02			

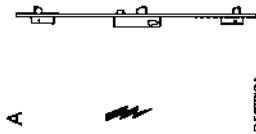
(17) Inserto para rodillo 06141.71

PARA LOS DESVIADORES UTILIZAR 2 CERRADEROS DEL GRUPO D
CILINDRO EUROPERFIL REF. 06310.06.0.12

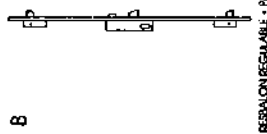
ENTRADA = 30 mm.



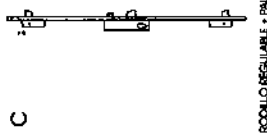
CERRADURA DE SEGURIDAD MULTIPUNTO



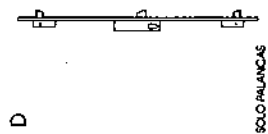
ELECTRICA
REF. 14525



REGULACION REGULABLE + PALANCA
REF. 46525



RODILLO REGULABLE + PALANCA
REF. 46550



SOLO PALANCA
REF. 46520

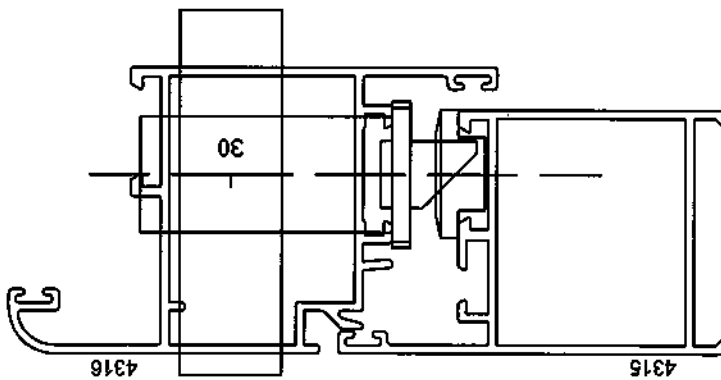
SERIE S-4000

CERRADEROS REGULABLES METALICOS		CERRADEROS EN NYLON			
A-B	C	D	A-B	C	D
06463.18	06463.18 (17)	06465.02			

(17) Inserto para rodillo 06141.71

PARA LOS DESVIADORES UTILIZAR 2 CERRADEROS REF. 06465.12
CILINDRO EUROPERFIL REF. 6M300.06.0.12

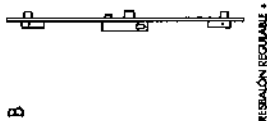
ENTRADA = 30 mm.



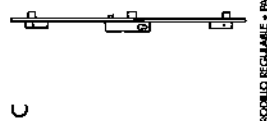
CERRADURA DE SEGURIDAD MULTIPUNTO



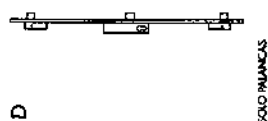
ELECTRICA
REF. 18525



REGULACION REGULABLE + PALANCA
REF. 48525



RODILLO REGULABLE + PALANCA
REF. 48550



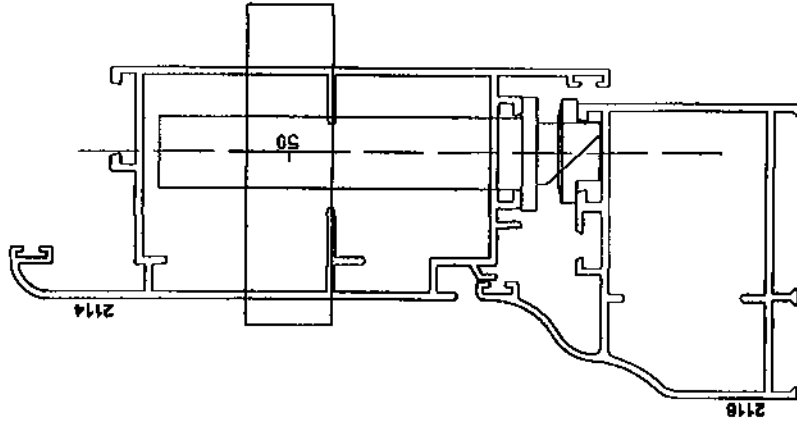
SOLO PALANCA
REF. 48520

SERIE S-4000

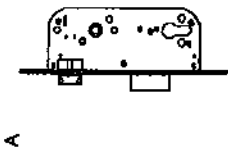
CERRADERO REGULABLE METALICO		CERRADERO EN NYLON	
A-B-C			
06463.08			

CILINDRO EUROPERFIL REF. 08010.26.0.12

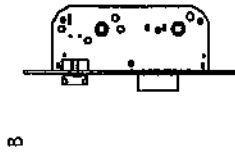
ENTRADA - 50 mm.



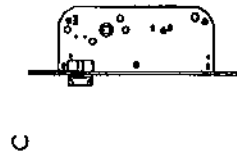
CERRADURA SERIE MULTICORRA



RESBALON Y PALANCA
REF. 09210.50.0.A1



RESBALON Y CONDENSIA
REF. 09214.50.0.A1



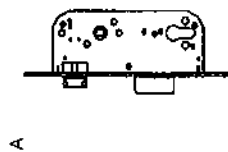
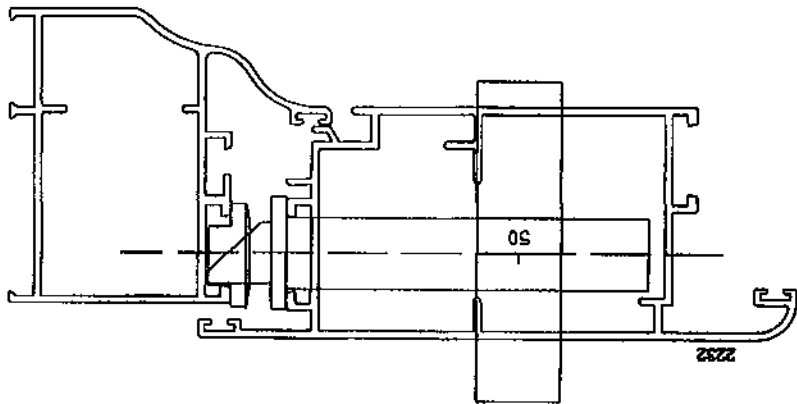
SOLO RESBALON
REF. 29115.50.0.A1

SERIE S-4000 (Apertura Exterior)

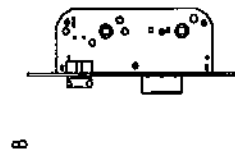
CERRADERO REGULABLE METALICO		CERRADERO EN NYLON	
A-B-C			
06463.08			

CILINDRO EUROPERFIL REF. 08010.26.0.12

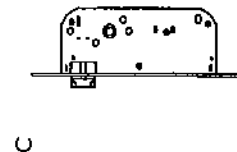
ENTRADA - 50 mm.



RESBALON Y PALANCA
REF. 09210.50.0.A1



RESBALON Y CONDENSIA
REF. 09214.50.0.A1



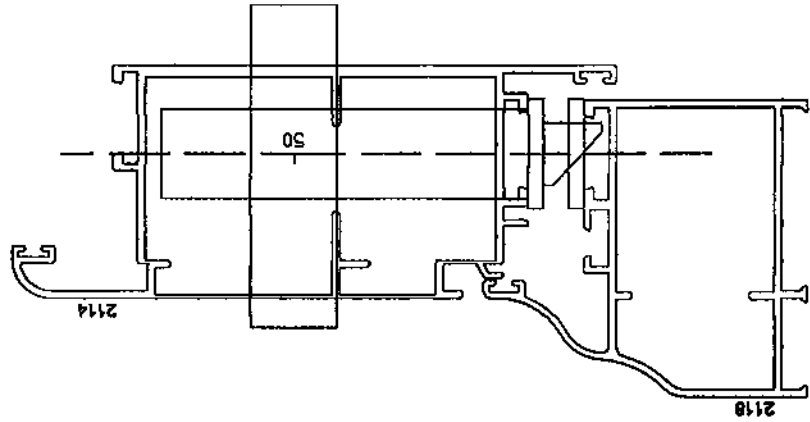
SOLO RESBALON
REF. 29115.50.0.A1

SERIE S-4000

CERRADERO METÁLICO		CERRADERO EN NYLON
A	B	
06328.00	07176.00	

CILINDRO EUROPERFIL REF. 0C300.26.0.12

ENTRADA = 50 mm.



CERRADURA DE SEGURIDAD MULTIPUNTO



A
BRSALON - PALANCA
(22x3x100 mm)
Acabado: bronceado en negro
Cerradura larga
REF. 53003.500

B



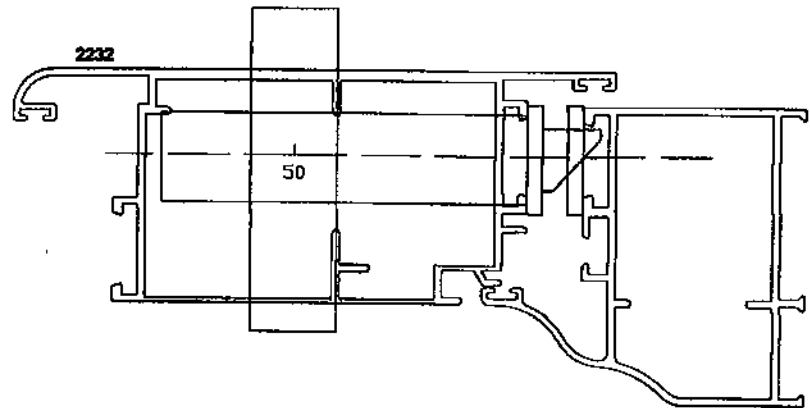
B
BRSALON - PALANCA
(22x3x100 mm)
Acabado: Nylon sustenido barnizado
Cerradura corta
REF. 53035.500

SERIE S-4000 (Apertura Exterior)

CERRADERO METÁLICO		CERRADERO EN NYLON
A	B	
06328.00	07176.00	

CILINDRO EUROPERFIL REF. 0C300.26.0.12

ENTRADA = 50 mm.

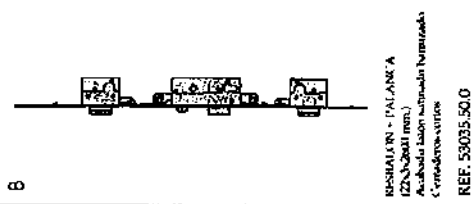


CERRADURA DE SEGURIDAD MULTIPUNTO



A
BRSALON - PALANCA
(22x3x100 mm)
Acabado: bronceado en negro
Cerradura larga
REF. 53003.500

B



B
BRSALON - PALANCA
(22x3x100 mm)
Acabado: Nylon sustenido barnizado
Cerradura corta
REF. 53035.500

