

Modelo Verticales Especiales

Paraviento y Guiado Cable



Modelo Verticales Especiales

Paraviento y Guiado Cable

Paraviento



Embudo



Perfil Carga



Perfil Guía



Pestillo

Medidas máximas:

Línea 5,40 x 2,50 caída

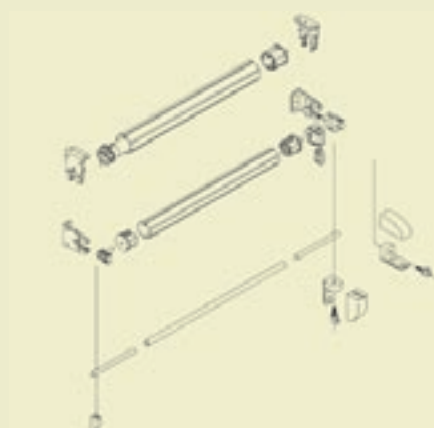
Componentes

Eje de enroll: Acero galvanizado de 70 mm. de diámetro.

Tubo de carga, guías: Aluminio lacado.

Soportes: Aluminio lacado blanco y tornillería de acero inoxidable.

Guiado Cable



Medidas máximas:

Con barra de carga de 50 mm. 5,40 x 2,50

Con barra de carga de 20 mm. 3,60 x 2,50

Medidas máximas:

Eje de enroll: Acero galvanizado de 70 mm de diámetro.

Tubo de carga: Diámetro 20 mm para interior y 50 mm para exterior.

Soportes: Aluminio lacado blanco y tornillería de acero inoxidable.

Cable: De acero inox. trenzado de 2 mm.

TABLA DE ELECCION DE MOTORES

Motorización RTS (vía radio)						
Línea		Caída				
		1,00	1,50	1,75	2,00	2,50
	1,20	10/17 ALTUS RTS				
5,40	10/17 ALTUS RTS					

Motorización RTS (vía radio)						
Línea		Caída				
		1,00	1,50	1,75	2,00	2,50
	1,20	6/17 ALTUS RTS	10/17 ALTUS RTS			
5,40	10/17 ALTUS RTS					

TOLDOS
Serrano
PROTECCION SOLAR



EXPOSICIÓN Y VENTA: Avda. de Navarra, 41-43. 50010 Zaragoza (España).

Tel. 976 333 328. Fax: 976 345 930

DELEGACIÓN SALOU: C./ Ciudad de Reus, 11. 43840 Salou (Tarragona).

Tel. 977 353 552. Fax: 977 353 442