

El Color

El acabado natural en blanco de los perfiles de PVC Kömmerling es fácilmente combinable con cualquier estilo arquitectónico, no precisando tratamientos externos para que su aspecto permanezca impecable a lo largo del tiempo. Sin embargo, el color es una constante cotidiana que se refleja también en la arquitectura, tanto en la tradicional como en la más moderna. Las ventanas, como elemento sustancial de las fachadas no pueden sustraerse a esta tendencia. Kömmerling da respuestas a estas exigencias de modo óptimo mediante el sistema del foliado.

Perfiles foliados imitación madera

El sistema de revestimiento es un proceso de foliado de los perfiles de PVC para darles un aspecto de madera con un efecto visual muy realista.

Hay varias formas de foliar los perfiles:

- El perfil de base está coloreado en la masa.

El foliado se aplica a las caras externas e internas de la ventana.

- Para foliar una sola cara, ya sea la interior o la exterior, el color de base del perfil es blanco.

- [1] Barniz
- [2] Folio
- [3] Adhesivo
- [4] Perfil



654 Blanco
024 Caoba
032 Embero
058 Verde Pino
052 Nogal

Green Line

El PVC que respeta el medio ambiente

La empresa Kömmerling fundada hace más de 100 años en Renania-Palatinado, Alemania, está presente hoy en día en todo el mundo. Las carpinterías de PVC, basadas en los perfiles Kömmerling, y realizadas por profesionales altamente cualificados, le proporcionarán una satisfacción duradera. Y requieren apenas unos trabajos mínimos de mantenimiento en los que su instalador le podrá asesorar.

Nuestras obras de carpintería para exteriores se encuentran entre las de mayor calidad técnica del mercado mundial. Su resistencia y propiedades físicas son superiores a las normas establecidas y su durabilidad es excepcional. En la actualidad, Kömmerling ha creado el concepto GreenLine, una nueva forma de enfocar el PVC. Compuesto básicamente de dos materiales naturales, el petróleo y la sal, el PVC incorpora otros aditivos que lo hacen altamente eficaz y estable. Aunque están unidos de manera indisoluble y pueden por tanto controlarse perfectamente, algunos de estos aditivos pueden tener características incompatibles con el medio ambiente. Anticipándose a la Directiva Europea («Libro Verde» cuya aplicación está prevista para el 2015), Kömmerling ya ha modificado sus fórmulas, sustituyendo los aditivos de cadmio y plomo (metales pesados) por otro estabilizador de calcio-zinc. La política medioambiental de la marca está dirigida al constante perfeccionamiento de sus fórmulas. El comprador de un cerramiento de PVC de Kömmerling debe tener en cuenta además otros puntos fundamentales:

• El ahorro de energía

Una carpintería bien concebida, bien fabricada y bien instalada es un factor determinante para el ahorro de energía.

- **El reciclado de los recortes de producción, incluso de los antiguos bastidores de PVC**
Reciclar permite evidentemente reducir la energía necesaria para la producción de nuevo material, pero es también una forma de controlar el material desechado.

• Optimización de los componentes de la materia prima

A partir de ahora son más puros y garantizan una durabilidad y un envejecimiento de la obras de cerramientos sin ningún tipo de degradación ni riesgo para el hombre.

Estos tres puntos: nueva formulación, concepción y reciclado constituyen el concepto GreenLine, las carpinterías del futuro.

profine Iberia, S.A. Unipersonal
SISTEMAS KÖMMERLING
Pol. Ind. Alcamar s/n
28816 Camarma de Esteruelas (Madrid)
Tel.: +34 918 866 045
Fax: +34 918 866 005
info@kommerling.es
www.kommerling.es



KÖMMERLING®

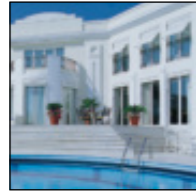
Número 1 en Europa
en perfiles de PVC



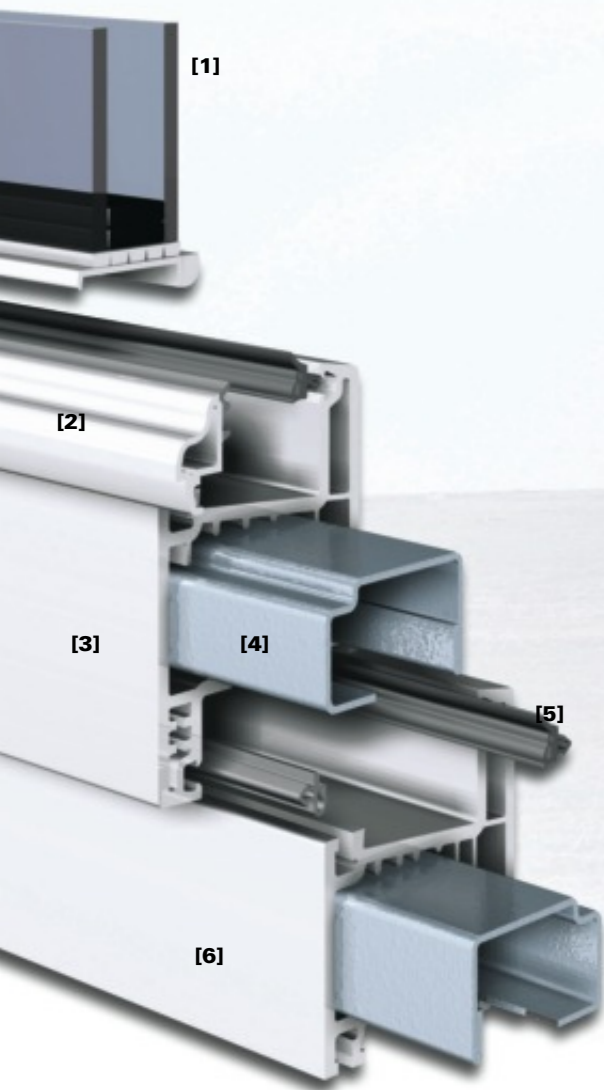
Eurodur 3S
Aislamiento y seguridad

HT 23.622

ES-1.000.002



¿Qué hay en el interior de una ventana fabricada con perfiles Kömmerling?



EL VIDRIO [1]

la parte de la ventana que ocupa una mayor superficie y que permite observar el exterior, recibir la luz del sol y, al mismo tiempo, aislarnos de la intemperie. Las propiedades aislantes del vidrio dependen mucho de la clase de vidrio elegida; con la hoja retranqueada de EURODUR 3S podemos alojar vidrios de espesores comprendidos entre 3 y 31 mm.

LOS JUNQUILLOS [2]

son los perfiles necesarios para mantener los vidrios en su posición, y también son un elemento importante en el aspecto interior de la ventana.

LAS HOJAS [3]

parte móvil de la ventana que permite abrir y cerrar ésta.

LOS REFUERZOS [4]

de acero galvanizado, cuya función es mantener la rigidez de los perfiles, garantizar el buen funcionamiento de la ventana y soportar el peso de los vidrios.

LAS JUNTAS [5]

hay dos juntas de cierre entre hoja y marco que proporcionan estanqueidad a la ventana. Estas juntas están fabricadas de un material especial adecuado para aguantar los grandes esfuerzos a los que se ve sometida la ventana.

LOS MARCOS [6]

parte de la ventana que va sujeta al muro y sobre la que se sujetan y articulan las hojas.

HERRAJES

piezas metálicas que, además de ofrecer seguridad, permiten la apertura de la ventana de diversas maneras (herrajes oscilo-batientes, por ejemplo).



Eurodur 3S le protege más que nunca contra el robo. Una ubicación inteligente de los cerradores permite la instalación de un dispositivo de cierre especialmente estable.



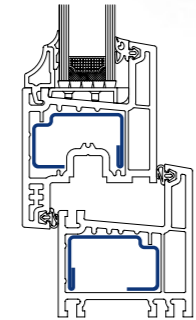
Todos los remates, los acabados y las uniones entre los distintos perfiles son de una calidad impecable. Para el EURODUR 3S es una cuestión de estilo.



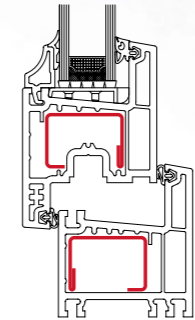
Los bordes biselados resaltan las formas de los marcos, las hojas y los travesaños. Los perfiles son reducidos y con ellos se logra un aspecto más elegante.



La novedad más impactante es el galce inclinado. Con la inclinación hacia el exterior de 5° del galce, EURODUR 3S garantiza una óptima evacuación del agua.



Eurodur 3S versión estática



Eurodur 3S versión térmica

Perfiles de dos cámaras

Eurodur 3S:

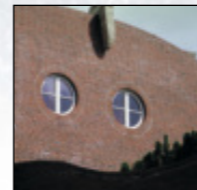
el perfil por excelencia

Eurodur 3S es la síntesis de las tecnologías y los avances técnicos realizados por Kömmerling tras años de experiencia en Europa en el campo de los perfiles para carpinterías.

La particularidad del sistema Eurodur 3S es una flexibilidad que le permite adaptarse a todas las circunstancias. Cuando por las dimensiones de la ventana o el propio peso del vidrio se hace necesaria una mayor inercia, el refuerzo de acero ocupa toda la cámara interior en los perfiles principales. Esto hace que el movimiento de las hojas se realice sin problemas ya que los perfiles no sufren deformación alguna. En el caso de que el aislamiento térmico fuera lo más importante, los perfiles principales también pueden alojar un refuerzo algo menor que crea una cámara de aire suplementaria para obtener un valor U de 1'6 W/m²K. El diseño de los perfiles permite que la carpintería se adapte a todos los estilos, desde las obras de restauración a los estilos más modernos. Además, en el sistema Eurodur 3S pueden instalarse herrajes de gran calidad que proporcionan seguridad y estanqueidad a la carpintería.

Dimensiones

El sistema Eurodur 3S tiene una profundidad de marco de 58 mm con una gran cámara de refuerzo. La hoja puede ser también de 58 mm (queda retranqueada exteriormente) o de 74 mm (enrasada con el marco en el exterior).



Esta profundidad de perfiles permite alojar vidrios de cualquier espesor, desde 3 hasta 47 mm (68 mm con prolongador). Los espesores de las paredes exteriores de los perfiles principales son al menos de 3 mm. Esta robustez del sistema permite crear ventanas y puertas de grandes dimensiones sin comprometer su funcionamiento.

Posibilidades de apertura

Con el sistema Eurodur 3S no sólo es posible fabricar ventanas y puertas practicables y abatibles. Su versatilidad y variedad de perfiles también permiten construir ventanas de una o dos hojas, ventanas pivotantes, puertas plegables o correderas-paralelas.

Prestaciones del sistema

Permeabilidad al Aire, Estanqueidad al Agua y Resistencia al Viento

Kömmerling ha puesto a prueba el sistema ensayando una ventana de una hoja de 1'20 m x 1'20 m con la normativa europea vigente desde el año 2000 (informe CIDEMCO/8171). Los resultados obtenidos han sido los siguientes:

- Permeabilidad al Aire: Clase 4 (la máxima)
- Estanqueidad al Agua: E750 (por encima de la máxima, tras resistir una presión de 750 Pa).
- Resistencia al Viento: Clase C5 (la máxima).



Prestaciones Acústicas

Estos excelentes valores en permeabilidad permiten que, con un vidrio adecuado, se obtengan elevados niveles de aislamiento acústico a ruido de tráfico. Por ejemplo, para una ventana de dos hojas (1'23 m x 1'48 m) pueden obtenerse valores que van desde los 33 dB(A) para un vidrio 6/10/4 a 40 dB(A) o más con vidrios especiales.

Prestaciones Térmicas

La conductividad del PVC, más de mil veces inferior a la del aluminio, permite obtener excelentes valores de aislamiento térmico. El valor U de los perfiles no supera los 1'8 W/m²K.

Certificados de Calidad

El sistema Eurodur 3S tienen el certificado AENOR 001/641 de producto para sus perfiles principales, siendo Kömmerling la primera empresa de sistemas de perfiles de PVC para carpinterías en obtenerlo.



La Renovación

El perfil de renovación es el más indicado si se quieren cambiar las antiguas ventanas de madera o metálicas sin apenas obra. Se consigue con ello todas las prestaciones del sistema Eurodur 3S y se evita lo que sería una prolongada situación de puesta en obra.

Sobre el cerco existente se incorpora un perfil de marco especial que permite luego adaptar sobre él cualquier apertura (practicable, abatible, oscilo-batiente, fijo, etc).

La amplia gama de tapajuntas, perfiles de remate y cuarterones facilita que la carpintería de PVC se adapte sin problemas a cualquier estilo existente. Se pueden incluir cuarterones, sean éstos "auténticos", superpuestos sobre el vidrio o dispuestos en la propia cámara de aire de los vidrios aislantes. La termoplaticidad de los perfiles permite fabricar los arcos más diversos.

El color tampoco es problema, ya que además del tradicional color blanco, existe una gran variedad de colores e imitaciones madera.

