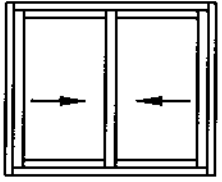
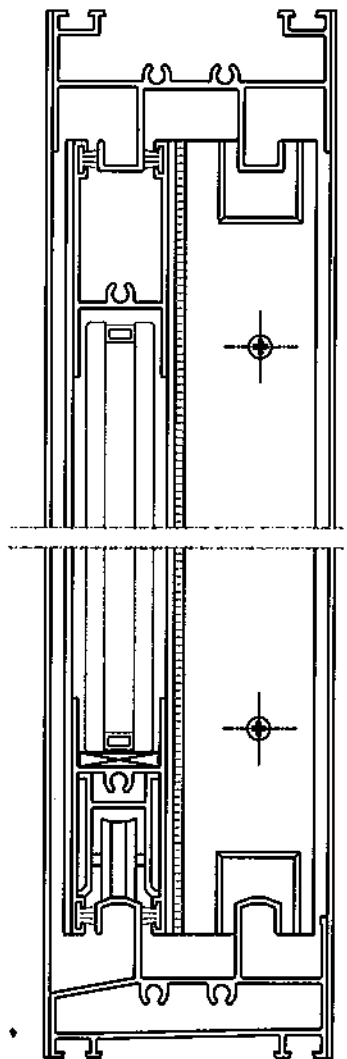
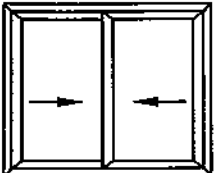
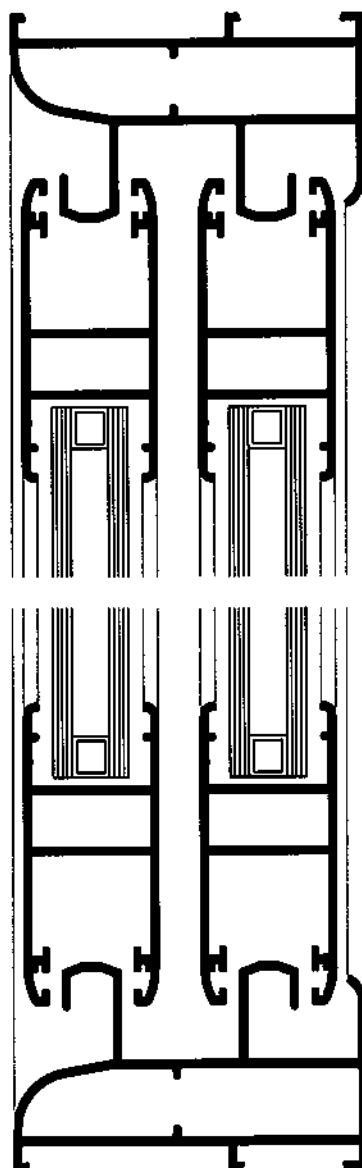


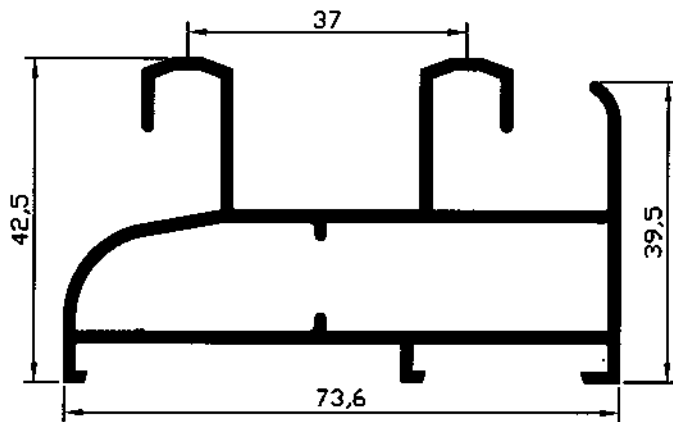
VENTANA CORREDERA SERIE 700	DIMENSION	RESULTADO			CERTIFICADO
		AIRE	AGUA	VIENTO	
	1200 x 1200 Alumarte	CLASE 3	CLASE 5A	CLASE C4	ARCO TECNOS



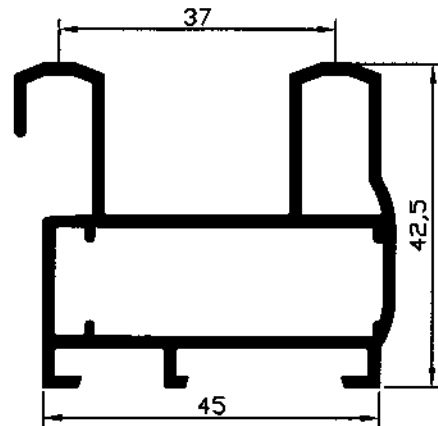
VENTANA CORREDERA SERIE 700P	DIMENSION	RESULTADO			CERTIFICADO
		AIRE	AGUA	VIENTO	
	1200 x 1200 Alumarte	CLASE 3	CLASE 4A	CLASE C4	ARCO TECNOS



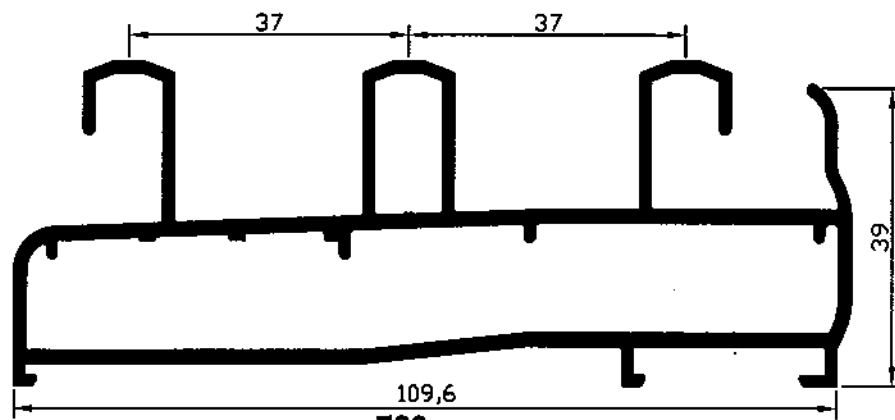
## CORREDERA PERIMETRAL



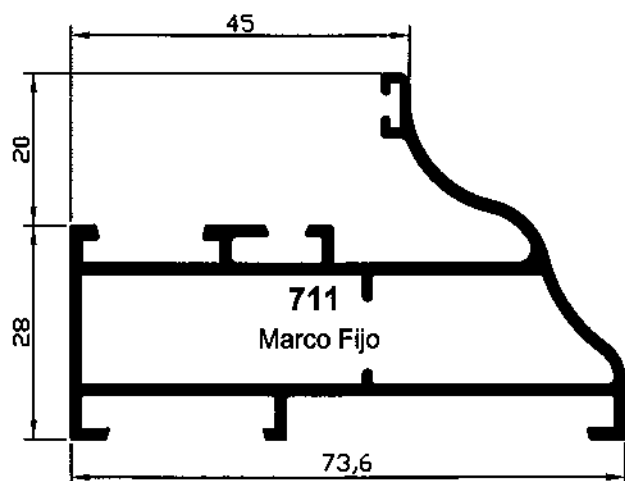
**721**  
Marco Perimetral



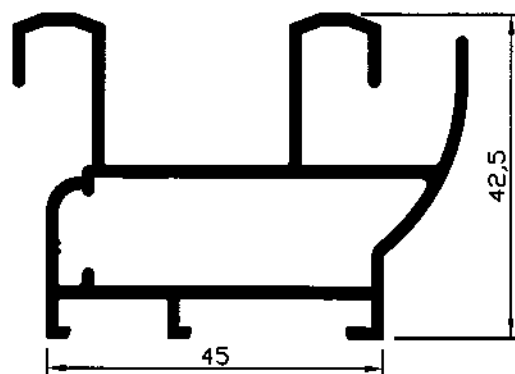
**722**  
Marco Perimetral Corto



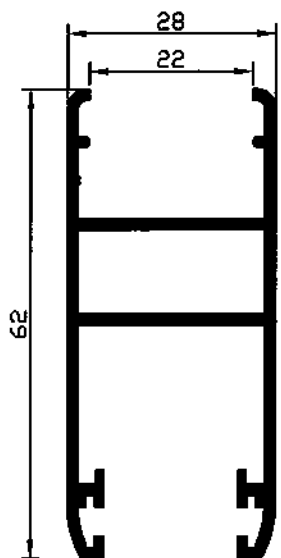
**723**  
Marco 3 Carriles



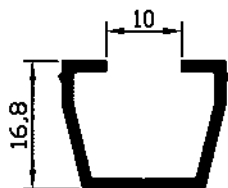
**711**  
Marco Fijo



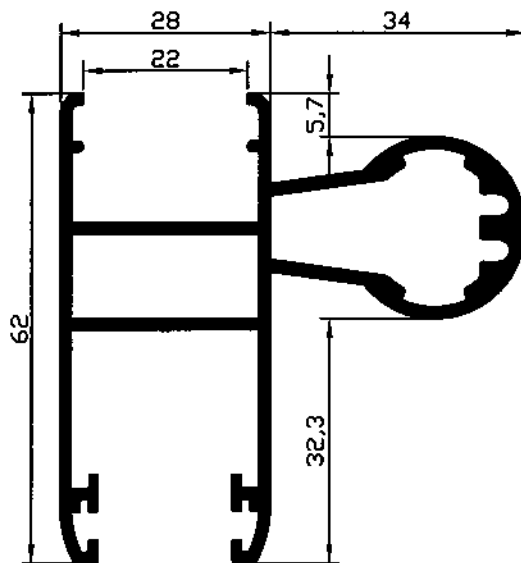
**742**  
Marco curvo perimetral



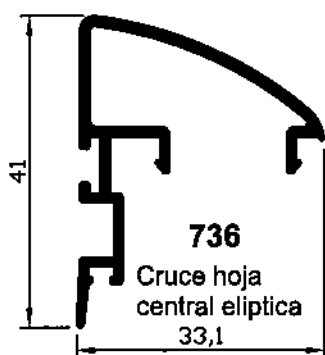
**724**  
Hoja Central y Lateral  
Hueco 22, Corte a Inglete



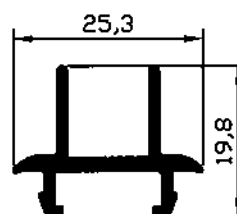
**739**  
Suplemento H 10 mm.



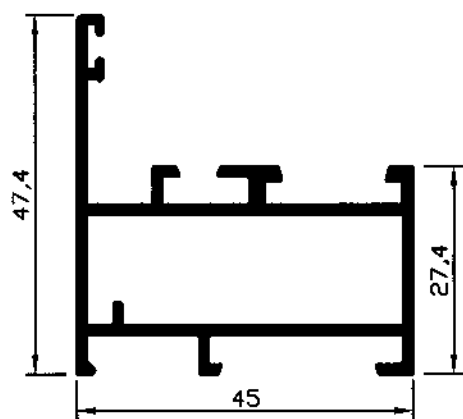
**725**  
Hoja Central con Refuerzo



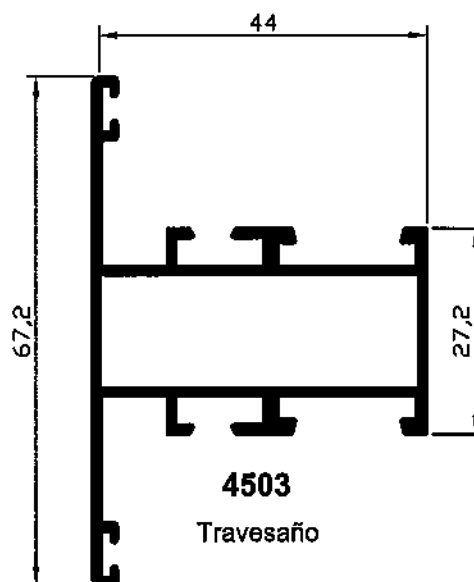
**736**  
Cruce hoja  
central eliptica  
33,1



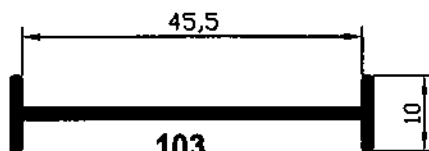
**708**  
Cruce 4 hojas 700



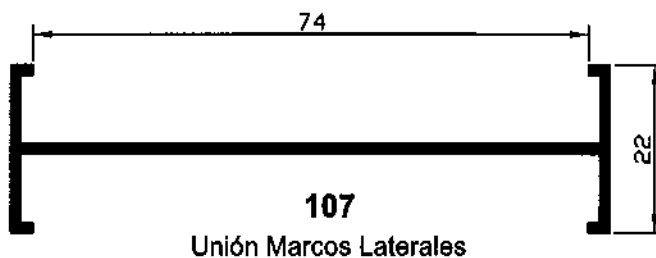
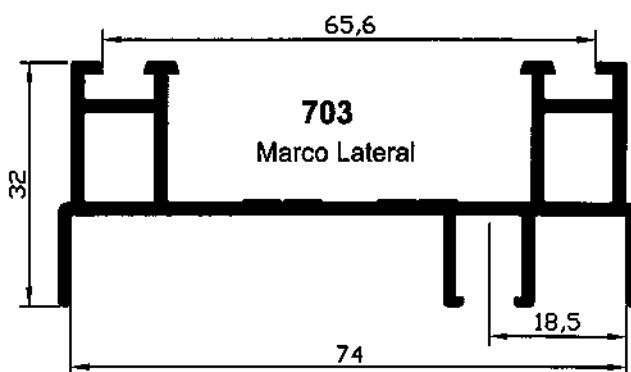
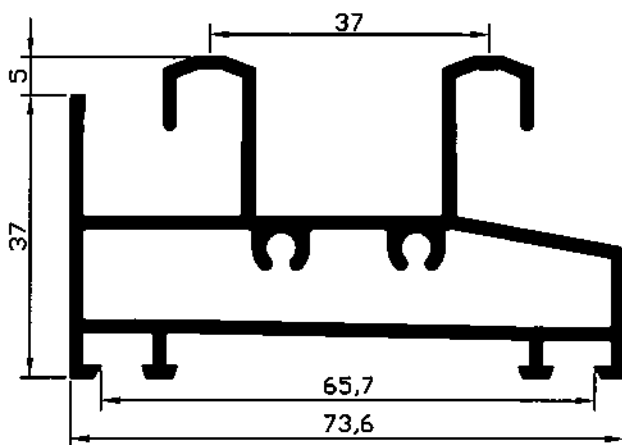
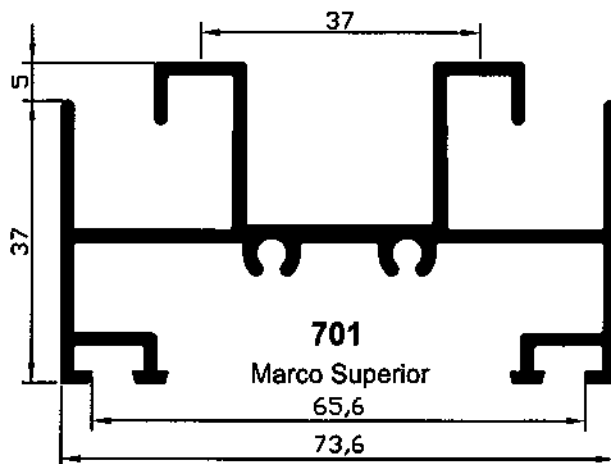
**4501**  
Marco

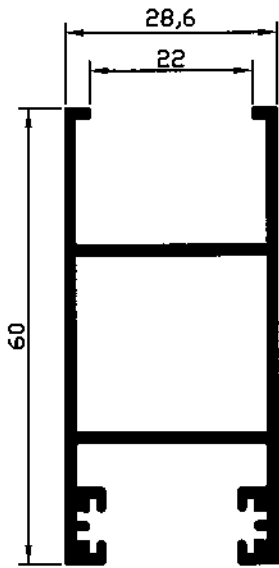


**4503**  
Travesaño

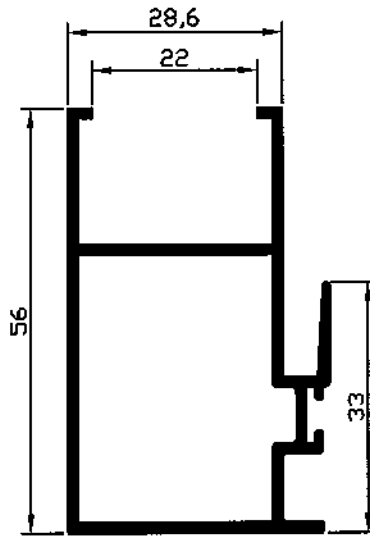


**103**  
Unión Marcos  
\*Consultar disponibilidad

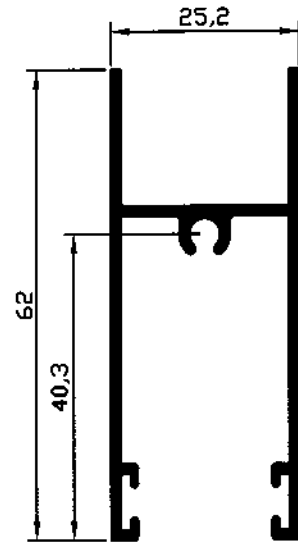




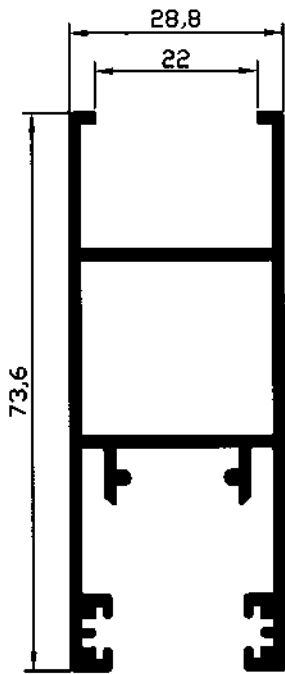
**704**  
Hoja Lateral  
Vidrio Cámara 18



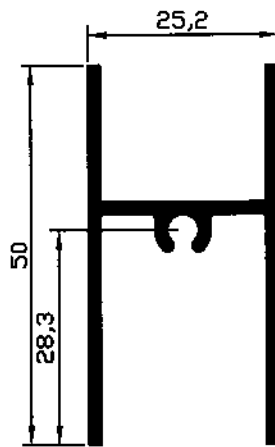
**705**  
Hoja Central  
Vidrio Cámara 18



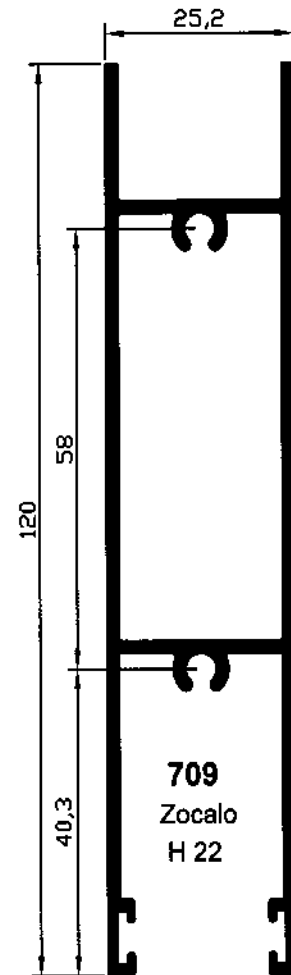
**706**  
Hoja Ruleta  
Vidrio Cámara 18



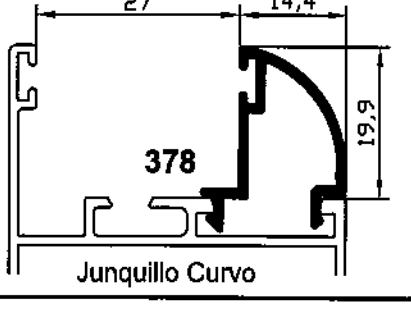
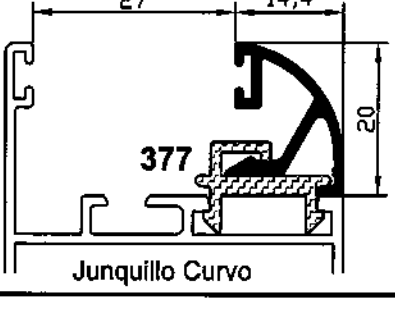
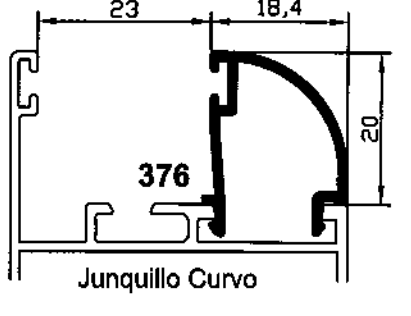
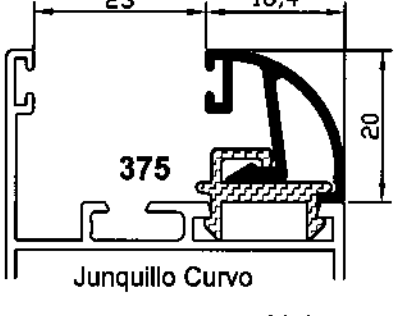
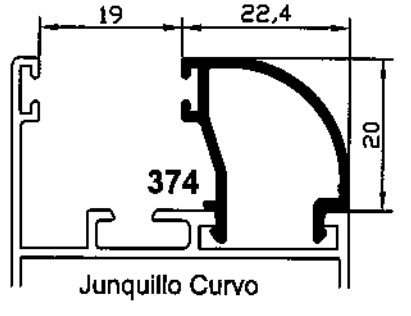
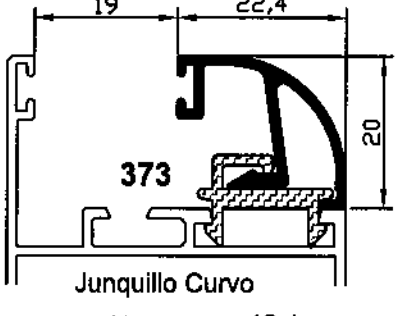
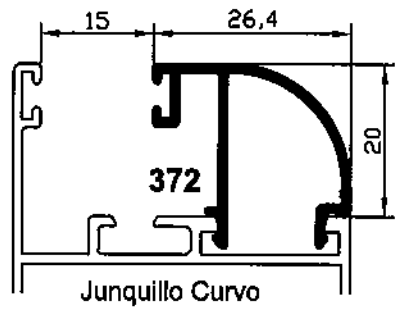
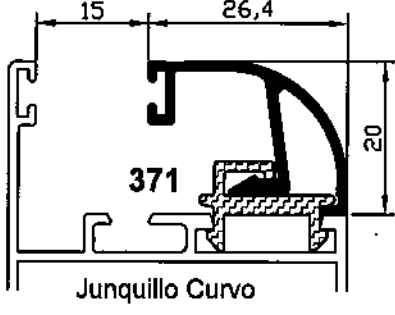
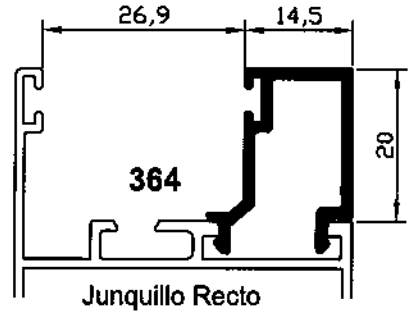
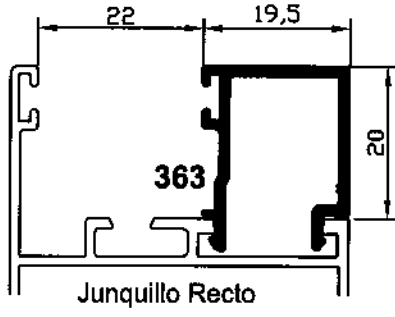
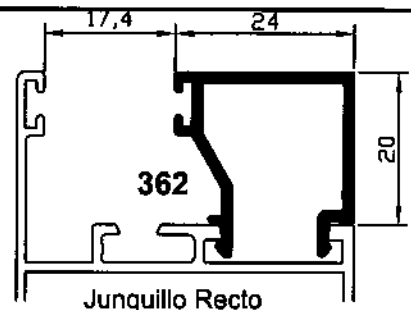
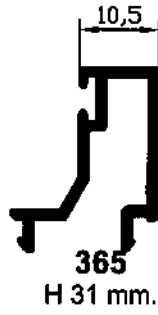
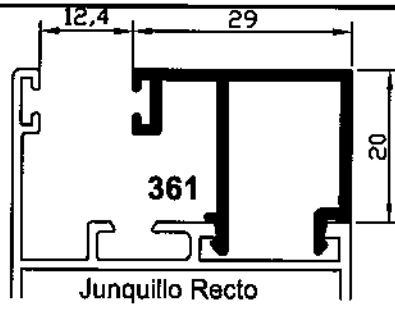
**707**  
Hoja Cierre Multipuntos  
Vidrio Cámara 18

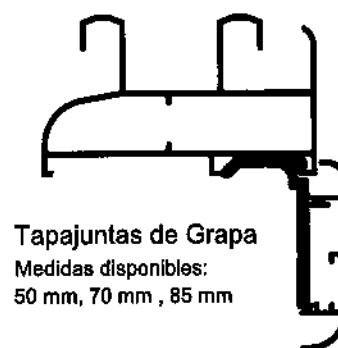
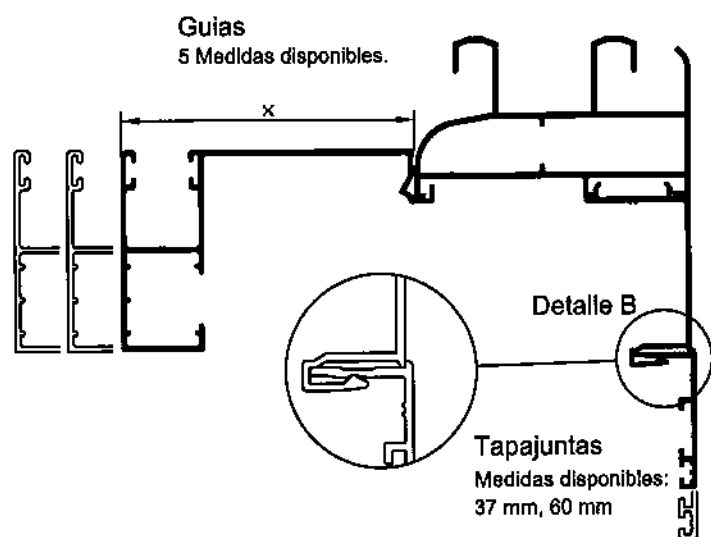
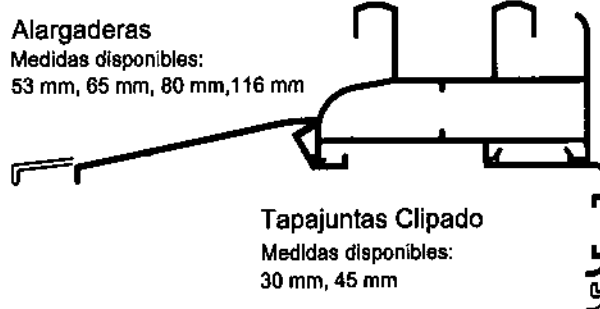
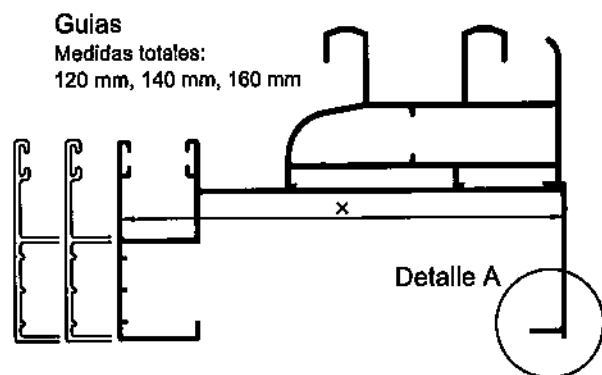
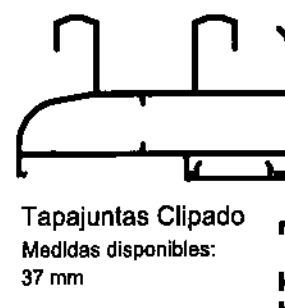
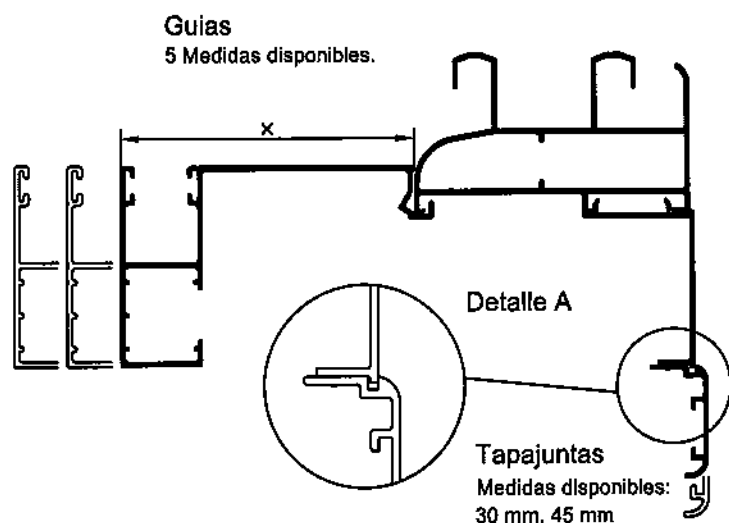


**710**  
Parteluces



**709**  
Zocalo  
H 22

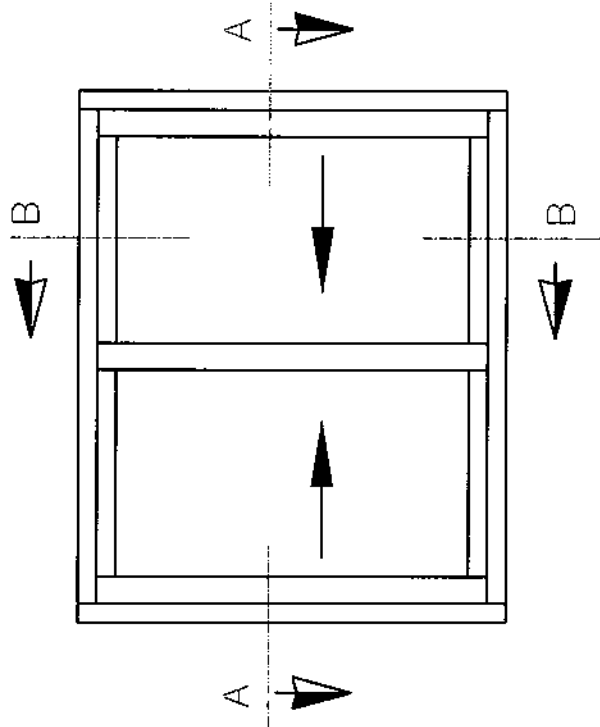




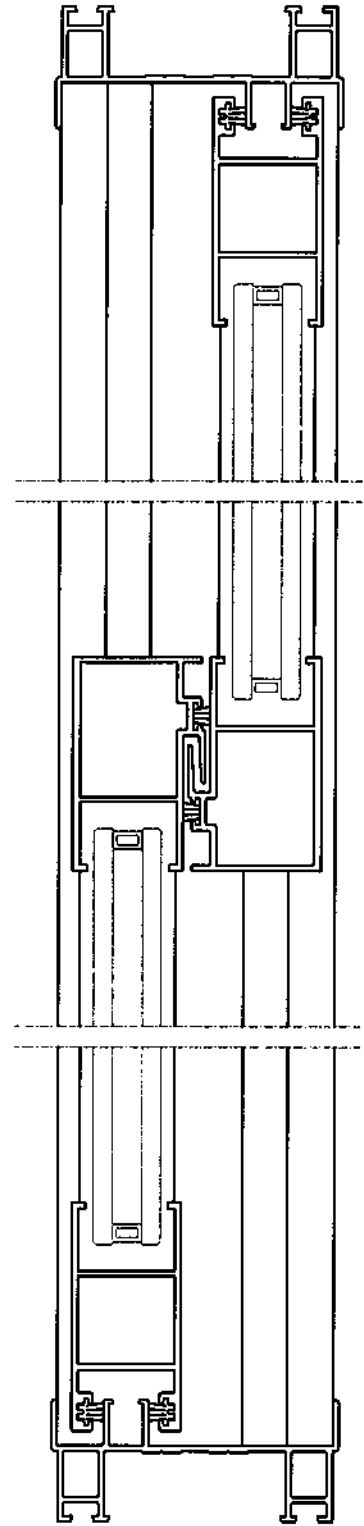
Para mas información de perfiles complementarios, en el apartado VARIOS de este catalogo.



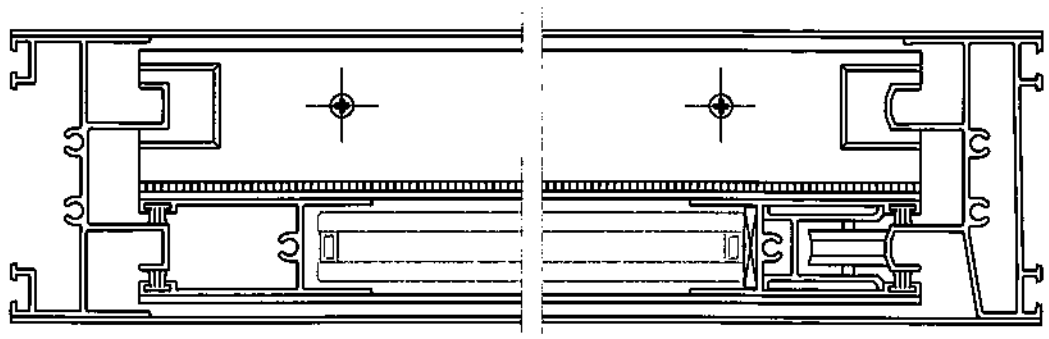
## CORREDERA DE DOS HOJAS



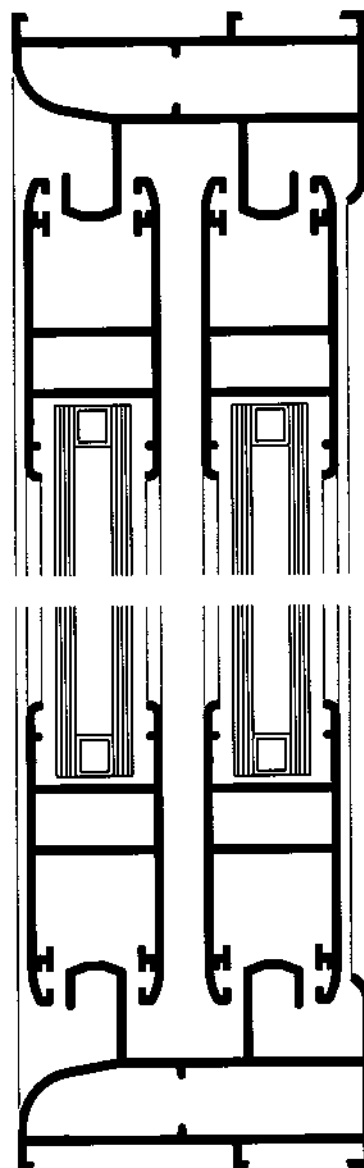
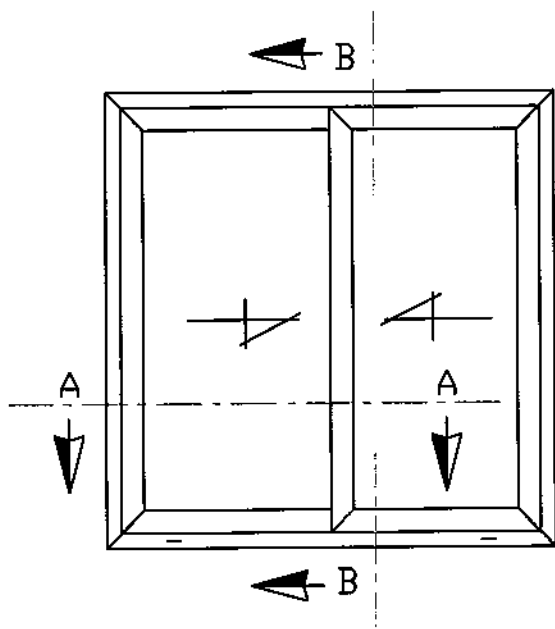
A-A



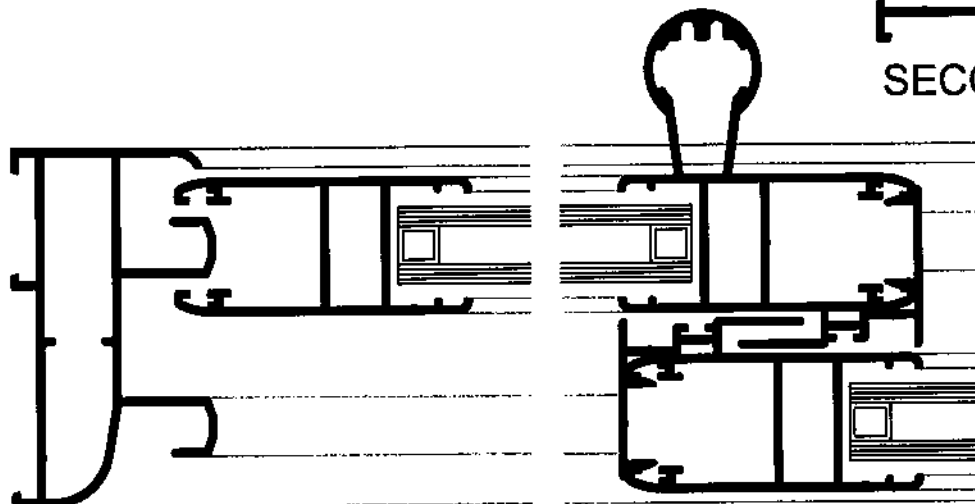
B-B



## CORREDERA DE DOS HOJAS PERIMETRAL



SECC. B-B



SECC. A-A

## CORREDERA DE DOS HOJAS DOS CARRILES

### 700 CORTE RECTO 2-H 2-C

PERFIL	DENOMINACION	UNDS.	MEDIDA
701	MARCO SUPERIOR	1	L-41
702	MARCO INFERIOR	1	L-41
703	MARCO LATERAL	2	H
705	HOJA CENTRAL	2	H-66
704	HOJA LATERAL	2	H-66
706	HOJA RUEDAS	4	$(L-30)/2$

## CORREDERA DE TRES HOJAS DOS CARRILES

### 700 CORTE RECTO 3-H 2-C

PERFIL	DENOMINACION	UNDS.	MEDIDA
701	MARCO SUPERIOR	1	L-41
702	MARCO INFERIOR	1	L-41
703	MARCO LATERAL	2	H
705	HOJA CENTRAL	4	H-66
704	HOJA LATERAL	2	H-66
706	HOJA RUEDAS	6	$(L+22)/3$

NOTA: LAS MEDIDAS SON ORIENTATIVAS, PUDIENDO VARIAR SEGÚN EL TIPO DE HERRAJE QUE SE UTILICE.  
ROGAMOS VERIFIQUEN LAS MEDIDAS ANTES DE CORTAR EL MATERIAL EN SERIE.

## CORREDERA DE DOS HOJAS DOS CARRILES

### 700 PERIMETRAL 2-H 2-C CRUCE ELIPTICO

PERFIL	DENOMINACION	UDs.	MEDIDA	CORTE
721 722	MARCO PERIMETRAL	2	L	45°
721 722	MARCO PERIMETRAL	2	H	45°
724 725	HOJAS VERTICALES	4	H-66	45°
724	HOJAS HORIZONTALES	4	$(L-24)/2$	45°
736	CRUCE HOJAS ELIPTICO	2	H-124	90°

## CORREDERA DE TRES HOJAS DOS CARRILES

### 700 PERIMETRAL 3-H 2-C CRUCE ELIPTICO

PERFIL	DENOMINACION	UDs.	MEDIDA	CORTE
721 722	MARCO PERIMETRAL	2	L	45°
721 722	MARCO PERIMETRAL	2	H	45°
724 725	HOJAS VERTICALES	6	H-66	45°
724	HOJAS HORIZONTALES	6	$(L+18)/3$	45°
736	CRUCE HOJAS ELIPTICO	4	H-124	90°

**VALIDO TAMBIEN PARA 3 CARRILES**

NOTA: LAS MEDIDAS SON ORIENTATIVAS, PUDIENDO VARIAR SEGÚN EL TIPO DE HERRAJE QUE SE UTILICE.  
ROGAMOS VERIFIQUEN LAS MEDIDAS ANTES DE CORTAR EL MATERIAL EN SERIE.

C0228xx



Cierre embutido perimetral

C0328xx



Cierre embutido mixto

C1428xx



Cierre embutido con llave

T0128xx



Tirador ejes 153

T0328xx



Tirador ejes 153

K490000



Kit completo 700 P

K222700



Kit Completo 700 CR

K212700



Kit 700 P sin ruedas, sin escuadros

R012200



Rueda regulable 700 P bolas

R132200



Rueda regulable 700 P  
tandem agujas

R042200



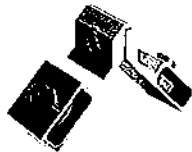
Rueda regulable 700 CR bolas

R110100



Rueda nylon 700 CR eco

E490200



Escuadra muelle hoja  
700 P

E530200



Escuadra muelle marco  
700 P

E672200



Escuadra alineamiento hoja

IGR505000



Grapa tapajuntas

V0127xx



Salida aguas



TP0621xx

Tapo hoja refuerzo  
S-Perimetral (juego)



TP1027xx dch  
TP1127xx izq

Tapa cruce eliptico 700 P  
derecha (juego)



G021700

Goma cuña pequeña E4



G031700

Goma cuña grande E6



G091700

Goma acristalar perfil EPDM  
E4



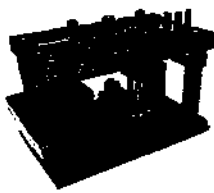
VC5

Cepillo 7x6 700 P y 700 CR

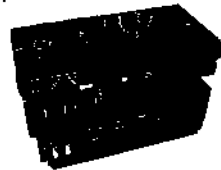


VC51

Cepillo 7x6 700 P y 700 CR  
FIN-SEAL



Troquel Perimetral



Troquel S-700 CR



Juego fresas

**Leyenda de Colores de Accesorios:**

- 01 - Blanco
- 02 - Negro
- 03 - Oro
- 06 - Plata

Ejemplo:  
Referencia base: B3074xx  
Referencia blanco: B307401

Consultar colores disponibles en tarifa.

